

## 목 차 (Table of Contents)

---

CRANKCASE ASSY	Q110S01-1	32,37
CYLINDER HEAD	Q116S01-1	32,37
ROCKER COVER & CAMSHAFT	Q115S01-1	32,37
EXHAUST MANIFOLD	Q165S01-1	32,37
MAIN MOVING PARTS	Q120S01-1	32,37
COOLING SYSTEM	Q135S01-1	32,37
TIMING GEAR CASE & TIMING GEAR	Q130S01-1	32,37
FUEL SYSTEM	Q125S01-1	32,37
AIR PUMP	Q167S03-1	32,37
BUNRER	Q167S02-1	32,37
DOC&DPF	Q167S01-1	32,37
ELECTRIC PARTS	Q180S01-1	32,37
ENGINE	G010S01-1	
FUEL TANK	G040S01-1	
ENGINE CONTROL	G100S01-1	LEVER
ENGINE CONTROL	G100S01-2	MEC,PEDAL
MUFFLER	G150S01-1	
RADIATOR	G170S01-2	C
AIR CLEANER	G190S01-1	
ENGINE FRAME	G210S01-1	
CLUTCH	G250S01-1	MEC
CLUTCH HOUSING	G250S02-1	MEC
DAMPER	G250S03-1	HST
CLUTH PEDAL	G260S01-1	MEC
HST	G270S01-1	HST
TRANSMISSION CASE	G280S01-1	MEC
TRANSMISSION CASE	G280S01-2	HST
TRANSMISSION CASE	G280S01-3	PTO Shield,DO,LSTA
MAIN SHAFT	G281S01-1	MEC
PTO SHAFT	G283S01-1	MEC
PTO SHAFT	G283S01-2	HST
RANGE GEAR SHAFT	G285S01-1	MEC
RANGE GEAR SHAFT	G285S01-2	HST
PTO DRIVE SHAFT	G287S01-1	PTO/1
PTO DRIVE SHAFT	G287S01-2	M/PTO
PTO DRIVE SHAFT	G287S01-3	M/PTO
4WD SHAFT	G288S01-1	
SHIFT LEVER&FORK(MAIN GEAR)	G290S02-1	MEC,Main gear lever
SHIFT LEVER&FORK(F/R GEAR)	G290S03-1	MEC,F/R
SHIFT LEVER & FORK(RANGE GEAR)	G291S01-1	MEC,Range shift lever

## 목 차 (Table of Contents)

SHIFT LEVER & FORK(RANGE GEAR)	G291S01-2	HST,Range shift lever
SHIFT LEVER & FORK(4WD)	G291S02-1	MEC,4WD lever
SHIFT LEVER & FORK(PTO)	G291S03-1	PTO/1
HST CONTROL	G292S01-1	HST
REAR DIFFERENTIAL	G310S01-1	
DIFF-LOCK	G320S01-1	MEC
DIFF-LOCK	G320S01-2	HST
FRONT AXLE ASSY	G400S01-1	
FRONT AXLE CASE	G400S02-1	
FRONT AXLE CASE	G400S02-2	
FRONT DIFFERENTIAL	G400S03-1	
FRONT DRIVE	G400S04-1	
REAR AXLE	G480S01-1	
WHEEL & TIRE	G490S01-1	NO-WHEEL
TIE-ROD & STEERING CYLINDER	G610S01-1	
STEERING CYLINDER & LINES	G630S01-1	MEC
STEERING CYLINDER & LINES	G630S01-2	HST
STEERING CYLINDER & LINES	G630S01-3	Steering cylinder
STEERING WHEEL & COLUMN	G630S02-1	
STEERING WHEEL & COLUMN	G630S02-2	LS-CAP
T/M OIL COOLER	G640S01-1	HST
BRAKE	G650S01-1	
BRAKE PEDALS	G670S01-1	MEC
BRAKE PEDALS	G670S01-2	HST
PARKING BRAKE LEVER	G670S02-1	MEC
PARKING BRAKE LEVER	G670S02-2	HST
ELECTRICAL WIRING	G730S01-1	
7 POLE CONNECTOR	G730S02-1	7-P Connector
BATTERY	G740S01-1	80A
METER PANEL	G750S01-1	
METER PANEL	G750S01-2	MEC
METER PANEL	G750S01-3	HST
METER PANEL	G750S01-4	
LAMP	G760S01-1	
LAMP	G760S01-3	Twin-lamp,Head lamp
BEACON LAMP	G760S03-1	BEACON LAMP or
HYDRAULIC HOUSING ASSY	G820S01-1	W/DRAFT
HYDRAULIC HOUSING	G820S02-1	W/DRAFT
LIFT CONTROL VALVE & LINK	G822S01-1	W/DRAFT
TM CONTROL VALVE	G822S02-1	INDP

## 목 차 (Table of Contents)

---

FRONT OUTLET & LOADER VALVE	G822S03-2	LOADER
HYDRAULIC LINES	G823S01-1	
HYDRAULIC LINES	G823S01-2	SUCTION LINE
POSITION & DRAFT CONTROL LINK	G824S01-1	W/DRAFT
HYDRAULIC CONTROL LEVER	G825S01-1	W/DRAFT, Lever
HYDRAULIC CONTROL LEVER	G825S01-2	W/DRAFT, Guide
HYDRAULIC CYLINDER	G826S01-1	
REMOTE CONTROL VALVE	G827S01-1	C, SD5/2, W/1-Detent
UPPER LINK BRACKET	G828S01-1	W/DRAFT
DRAWBAR HITCH	G891S01-2	TELESCOPIC DRAWBAR
UPPER & LOWER LINK	G896S01-3	TELESCOPIC
LIFT ROD	G896S02-1	NO-LEVEL
CHECK LINK	G896S03-2	TELESCOPIC STABILIZER
HOOD	G830S01-1	TWIN-LOOK, S-
HOOD	G830S01-2	TWIN-LOOK, S-BLUE
HOOD SUPPORT	G830S02-1	
PEDAL FRAME	G835S01-1	HST
PEDAL FRAME	G835S01-2	MEC
STEP & MOUNT RUBBER	G840S01-1	C
STEP & MOUNT RUBBER	G840S01-2	SUB STEP
FRAME	G861S01-2	C, HST
SEAT	G850S01-1	C
FRAME	G861S01-1	C, MEC
DOOR	G862S01-1	C
FRONT & SIDE WINDOW	G863S01-1	C
REAR WINDOW	G863S02-2	C, WO/WIPER(REAR), STD
INTERIOR	G864S01-1	C, Console-RH
INTERIOR	G864S01-2	C, Console-LH
INTERIOR	G864S01-3	C, Top ceiling
INTERIOR	G864S01-4	C, Console-FR
INTERIOR	G864S01-5	C
AIR CONDITIONER	G865S01-1	C, BLOWER
AIR CONDITIONER	G865S01-2	C, COMPRESSOR
AIR CONDITIONER	G865S01-3	C, AC-LINE
ELECTRICAL WIRING	G866S01-1	C
WINDOW WIPER	G866S02-1	C, WIPER
AUDIO SYSTEM	G866S03-2	C
ROOF	G867S01-1	C, S-BLUE
EXTERIOR	G868S01-1	C, S-BLUE
SLOW MOVING VEHICLES	G868S02-1	SMV

## 목 차 (Table of Contents)

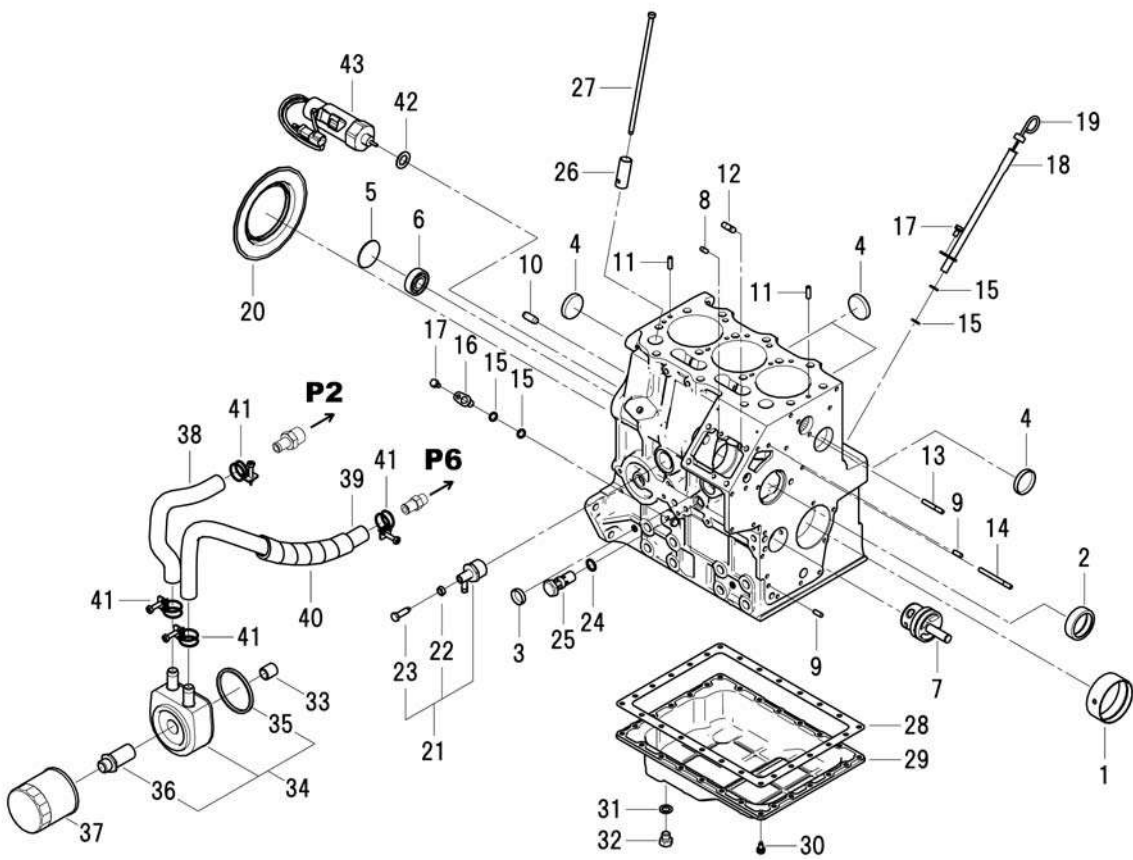
---

MISCELLANY	G869S01-1	C
MISCELLANY	G869S01-4	C,HST
MISCELLANY	G869S01-5	C,MEC
DECAL	G980S01-1	LSTA

크랭크 케이스 조립체  
CRANKCASE ASSY

Q110S01-1

32,37



## 크랭크 케이스 조립체 CRANKCASE ASSY

Q110S01-1

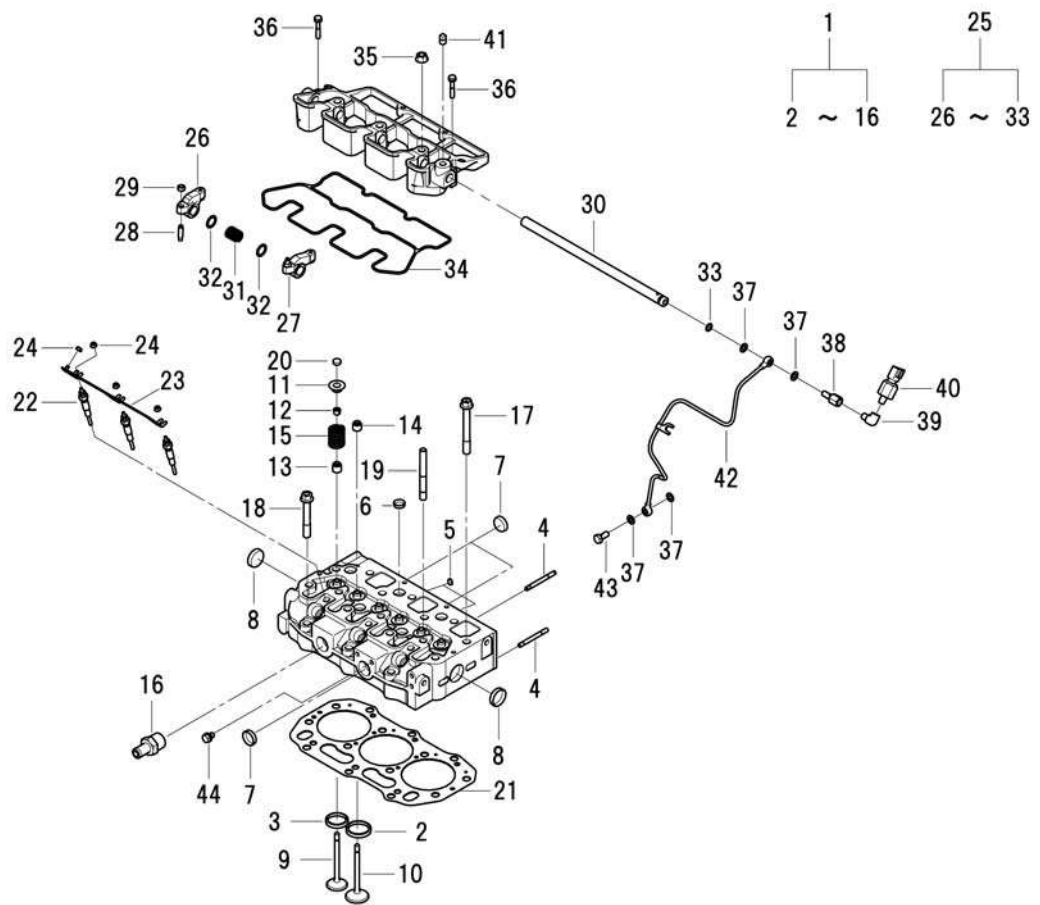
32,37

번호 NO.	부품번호 PART NO.	부품명 PART NAME	사양 SPEC.	수량 QTY	유효일 Effective	비고 REM.
1	40283484	BUSHING:STD-ISM 부싱		1	2012-12-28	
2	40285036	NEEDLE BEARING-ISM 니들 베어링		1	2013-01-23	
3	40283250	SEALING CAP-ISM 씰링 캡		1	2012-12-28	
4	40283246	SEALING CAP-ISM 씰링 캡		4	2012-12-28	
5	40283245	EXPANSION PLUG-ISM 플러그		1	2012-12-28	
6	40285035	BALL BEARING-ISM 볼 베어링		1	2013-01-23	
7	40283423	SHAFT.IDLE GEAR-ISM 아이들 축		1	2012-12-28	
8	40283218	DOWEL PIN-ISM 다울 핀		2	2012-12-28	
9	40283219	DOWEL PIN-ISM 다울 핀		2	2012-12-28	
10	40283220	DOWEL PIN-ISM 다울 핀		2	2012-12-28	
11	40283217	SPRING PIN-ISM 스프링 핀		2	2012-12-28	
12	40285024	STUD BOLT-ISM 스터드 볼트		2	2013-01-23	
13	40282990	STUD BOLT-ISM 스터드 볼트		1	2012-12-28	
14	40285426	STUD BOLT-ISM 스터드 볼트		1	2013-01-16	
15	40283238	O-RING-ISM 오링		4	2012-12-28	
16	40283470	PLUG COMPL-ISM 플러그		1	2012-12-28	
17	40282969	BOLT-ISM 볼트		2	2012-12-28	
18	40285056	GAUGE GUIDE COMPL-ISM 게이지		1	2013-01-23	
19	40285831	LEVEL GAUGE COMPL-ISM 레벨 게이지		1	2013-01-23	
20	40285833	OIL SEAL-ISM 오일 씰		1	2013-01-23	
21	40283491	COCK-ISM 코크		1	2012-12-28	
22	40282997	NUT-ISM 너트		1	2012-12-28	
23	40282948	VALVE-ISM 밸브		1	2012-12-28	
24	40283236	O-RING-ISM 오링		1	2012-12-28	
25	40283376	VALVE ASSY.RELIEF-ISM 릴리프 밸브 조립체		1	2012-12-28	
26	40283305	TAPPET-ISM 태핏		6	2012-12-28	
27	40285072	ROD.PUSH-ISM 푸쉬 로드		6	2013-01-23	
28	40285058	GASKET-ISM 가스켓		1	2013-01-23	
29	40285055	OIL PAN-ISM 오일 팬		1	2013-01-23	
30	40282952	BOLT-ISM 볼트		26	2012-12-28	
31	40283208	SEAL WASHER-ISM 실와셔		1	2012-12-28	
32	40282961	BOLT-ISM 볼트		1	2012-12-28	
33	40283381	JOINT.FILTER-ISM 조인트		1	2012-12-28	
34	40283388	COOLER.OIL-ISM 오일쿨러		1	2012-12-28	
35	40283393	GASKET-ISM 가스켓		1	2012-12-28	
36	40283382	JOINT.FILTER-ISM 조인트		1	2012-12-28	
37	40283380	FILTER.OIL-ISM 오일필터		1	2012-12-28	
38	40285040	HOSE:OIL COOLER HOSE OUT-ISM 오일 쿨러 호스		1	2013-01-23	
39	40285047	HOSE:OIL COOLER HOSE IN-ISM 오일 쿨러 호스		1	2013-01-23	
40	40285836	CORRUGATED TUBE-ISM 주름 튜브		1	2013-01-23	
41	40283255	HOSE BAND:CLAMP-ISM 밴드		4	2012-12-28	
42	40283209	SEAL WASHER-ISM 실와셔		1	2012-12-28	
43	40285557	SOLENOID-ISM 솔레노이드		1	2013-01-16	

# 실린더 헤드 CYLINDER HEAD

Q116S01-1

32,37



# 실린더 헤드 CYLINDER HEAD

Q116S01-1

32,37

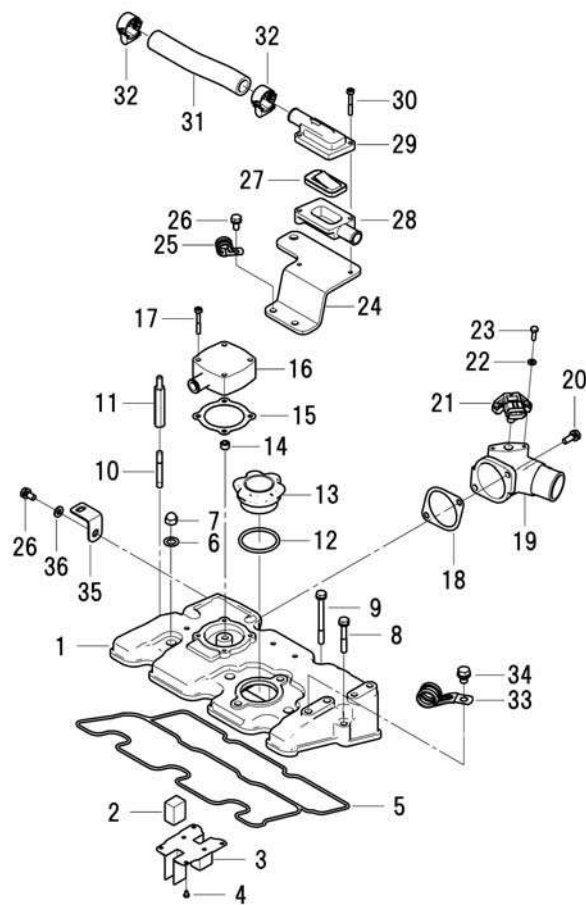
번호 NO.	부품번호 PART NO.	부품명 PART NAME	사양 SPEC.	수량 QTY	유효일 Effective	비고 REM.
1	40285060	HEAD ASSY.CYLINDER-ISM	실린더 헤드 조립체	1	2013-01-23	
2	40285461	SEAT.VALVE:IN-ISM	밸브 시트	1	2013-01-16	
3	40285462	SEAT.VALVE:IN/EX-ISM	밸브 시트	1	2013-01-16	
4	40282992	STUD BOLT-ISM	스터드 볼트	2	2012-12-28	
5	40283247	SEALING CAP-ISM	씰링 캡	2	2012-12-28	
6	40283249	SEALING CAP-ISM	씰링 캡	5	2012-12-28	
7	40283250	SEALING CAP-ISM	씰링 캡	3	2012-12-28	
8	40283251	SEALING CAP-ISM	씰링 캡	2	2012-12-28	
9	40285478	VALVE.INTAKE-ISM	흡기밸브	3	2013-01-16	
10	40285479	VALVE.EXHAUST-ISM	배기밸브	3	2013-01-16	
11	40283308	RETAINER-ISM	리테이너	6	2012-12-28	
12	40283310	COTTER-ISM	코터	12	2012-12-28	
13	40283315	SEAL.VALVE GUIDE:EX-ISM	씰	3	2012-12-28	
14	40283316	SEAL.VALVE GUIDE:IN-ISM	씰	3	2012-12-28	
15	40283465	SPRING-ISM	스프링	6	2012-12-28	
16	40283483	CONNECTOR-ISM	커넥터	1	2012-12-28	
17	40283289	BOLT.CYLINDER HEAD-ISM	볼트	11	2012-12-28	
18	40283290	BOLT.CYLINDER HEAD-ISM	볼트	3	2012-12-28	
19	40282988	STUD BOLT-ISM	스터드 볼트	3	2012-12-28	
20	40283309	CAP VALVE-ISM	밸브 캡	6	2012-12-28	
21	40285061	GASKET.CYLINDER HEAD-ISM	가스켓	1	2013-01-23	
21	40285062	GASKET.CYLINDER HEAD-ISM	가스켓	1	2013-01-23	
22	40285559	PLUG.GLOW-ISM	플러그	3	2013-01-16	
23	40285825	CONNECTOR-ISM	커넥터	3	2013-01-23	
24	40283202	NUT-ISM	너트	4	2012-12-28	
25	40285070	ROCKER ARM ASSY-ISM	록커 암 조립체	1	2013-01-23	
26	40283313	ROCKER ARM COMPL:IN-ISM	록커 암	3	2012-12-28	
27	40283314	ROCKER ARM COMPL:EX-ISM	록커 암	3	2012-12-28	
28	40283503	SCREW-ISM	스크류	6	2012-12-28	
29	40282995	NUT-ISM	너트	6	2012-12-28	
30	40285071	SHAFT.ROCKER ARM-ISM	록커 암 축	1	2013-01-23	
31	40283467	SPRING-ISM	스프링	2	2012-12-28	
32	40283499	SHIM-ISM	심	4	2012-12-28	
33	40283235	O-RING-ISM	오링	1	2012-12-28	
34	40285073	GASKET:ROC/BACKET-ISM	가스켓	1	2013-01-23	
35	40283205	NUT-ISM	너트	3	2012-12-28	
36	40285422	BOLT-ISM	볼트	2	2013-01-16	
37	40283390	GASKET:M8-ISM	가스켓	4	2012-12-28	
38	40285581	EYE BOLT-ISM	아이볼트	1	2013-01-16	
39	40285589	ADAPTOR-ISM	아답터	1	2013-01-16	
40	40285558	PRESSURE UNIT.OIL-ISM	오일 압력 센서	1	2013-01-16	
41	40285449	PLUG-ISM	플러그	1	2013-01-16	
42	40285818	PIPE.OIL COMPL-ISM	오일 파이프	1	2013-01-23	
43	40283480	BOLT BANJO-ISM	볼트	1	2012-12-28	
44	40282977	BOLT-ISM	볼트	1	2012-12-28	



록커 커버 & 캠 샤프트  
ROCKER COVER & CAMSHAFT

Q115S01-1

32,37



## 록커 커버 & 캠 샤프트 ROCKER COVER & CAMSHAFT

Q115S01-1

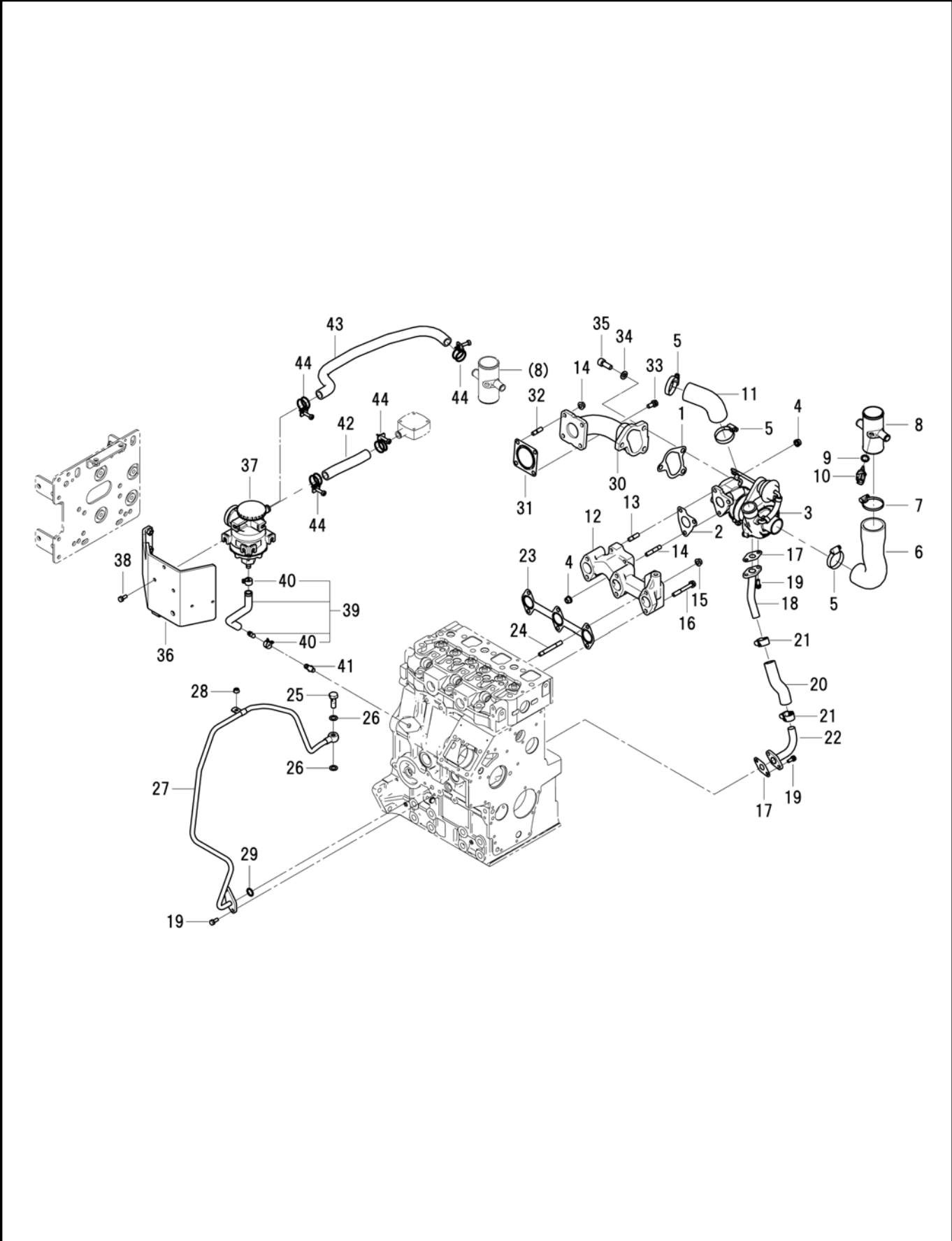
32,37

번호 NO.	부품번호 PART NO.	부품명 PART NAME	사양 SPEC.	수량 QTY	유효일 Effective	비고 REM.
1	40285063	COVER CYLINDER HEAD-ISM 실린더 헤드 커버		1	2013-01-23	
2	40285465	STOPPER.OIL-ISM 스토퍼		1	2013-01-16	
3	40285054	STOPPER OIL-ISM 스토퍼		1	2013-01-23	
4	40285431	SCREW-ISM 스크류		6	2013-01-16	
5	40285064	GASKET TOP COVER-ISM 가스켓		1	2013-01-23	
6	40283391	GASKET:M10-ISM 가스켓		3	2012-12-28	
7	40283207	CAP NUT-ISM 캡 너트		3	2012-12-28	
8	40282973	BOLT-ISM 볼트		1	2012-12-28	
9	40282976	BOLT-ISM 볼트		2	2012-12-28	
10	40285030	STUD BOLT-ISM 스터드 볼트		1	2013-01-23	
11	40285834	STUD BOLT-ISM 스터드 볼트		1	2013-01-23	
12	40151415	O-RING-ISM 오링		1	2013-01-16	

# 배기 매니폴드 EXHAUST MANIFOLD

Q165S01-1

32,37



# 배기 매니폴드 EXHAUST MANIFOLD

Q165S01-1

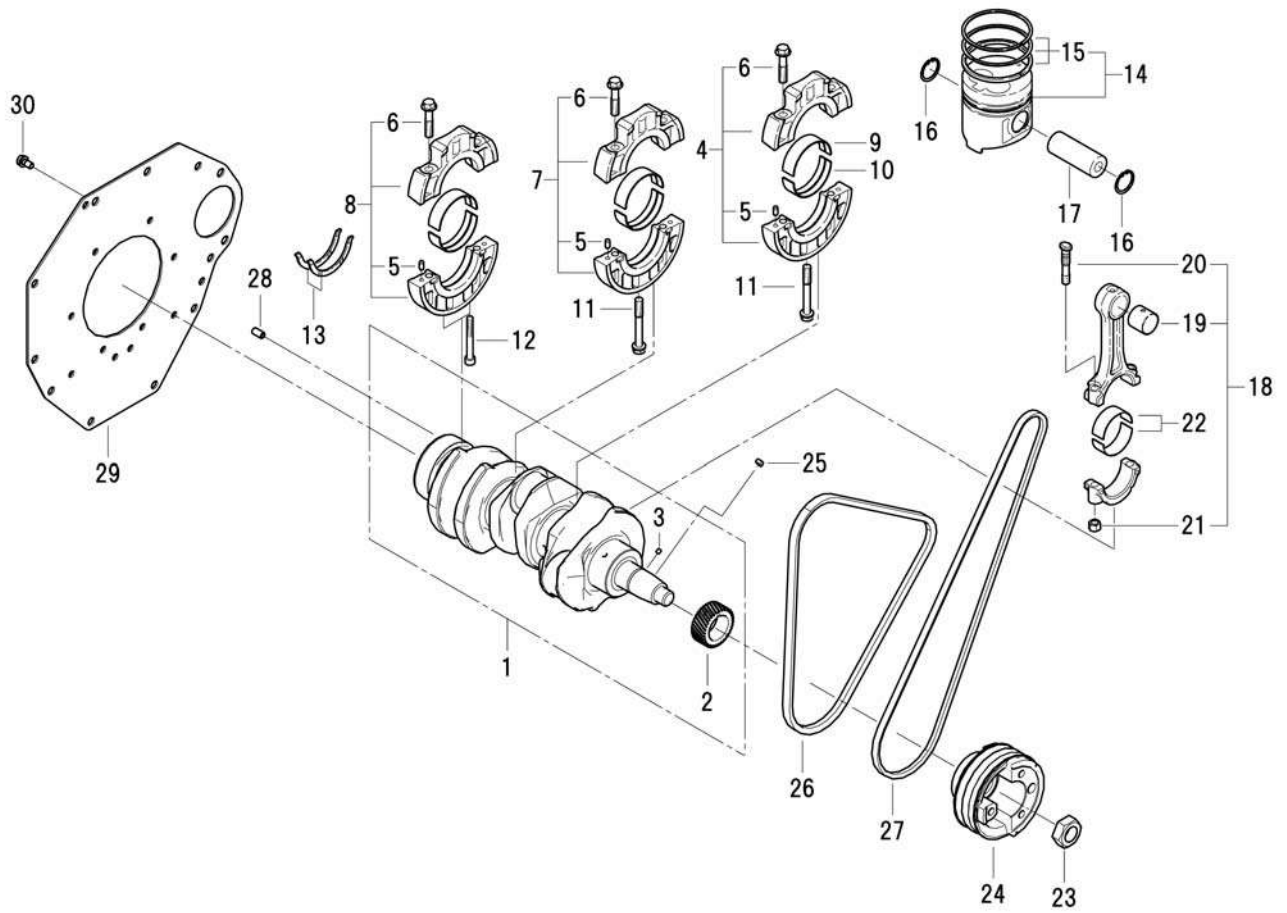
32,37

번호 NO.	부품번호 PART NO.	부품명 PART NAME	사양 SPEC.	수량 QTY	유효일 Effective	비고 REM.
1	40285823	GASKET-ISM 가스켓		1	2013-01-23	
2	40285824	GASKET-ISM 가스켓		1	2013-01-23	
3	40285098	TURBO CHARGER-ISM 터보차저		1	2013-01-23	
4	40285032	NUT-ISM 너트		3	2013-01-23	
5	40285839	BAND-ISM 밴드		3	2013-01-23	
6	40285094	HOSE AIR INTAKE-ISM 공기 흡입 호스		1	2013-01-23	
7	40285838	BAND-ISM 밴드		1	2013-01-23	
8	40285090	PIPE:AIR INTAKE SB-ISM 공기 흡입 파이프		1	2013-01-23	
9	40283394	GASKET-ISM 가스켓		1	2012-12-28	
10	40283508	SENSOR-ISM 센서		1	2012-12-28	
11	40285093	HOSE AIR INTAKE-ISM 공기 흡입 호스		1	2013-01-23	
12	40285095	MANIFOLD EXHAUST:SBH-ISM 배기 다지관		1	2013-01-23	
13	40282989	STUD BOLT-ISM 스테드 볼트		2	2012-12-28	
14	40285031	STUD BOLT-ISM 스테드 볼트		1	2013-01-23	
15	40283204	NUT-ISM 너트		4	2012-12-28	
16	40282985	BOLT-ISM 볼트		4	2012-12-28	
17	40283392	GASKET-ISM 가스켓		2	2012-12-28	
18	40285820	PIPE.OIL-ISM 오일 파이프		1	2013-01-23	
19	40282970	BOLT-ISM 볼트		6	2012-12-28	
20	40285041	RUBBER HOSE-ISM 고무호스		1	2013-01-23	
21	40283492	BAND-ISM 밴드		2	2012-12-28	
22	40285821	PIPE.OIL-ISM 오일 파이프		1	2013-01-23	
23	40285801	GASKET-ISM 가스켓		1	2013-01-23	
24	40282993	STUD BOLT-ISM 스테드 볼트		2	2012-12-28	
25	40283482	EYE BOLT-ISM 아이볼트		1	2012-12-28	
26	40283244	GASKET-ISM 가스켓		2	2012-12-28	
27	40285819	OIL PIPE COMPL-ISM 오일 파이프		1	2013-01-23	
28	40283203	NUT-ISM 너트		1	2012-12-28	
29	40283236	O-RING-ISM 오링		1	2012-12-28	
30	40285096	PIPE.EXHAUST:SB-H-ISM 파이프		1	2013-01-23	
31	40283368	GASKET-ISM 가스켓		1	2012-12-28	
32	40285427	BOLT-ISM 볼트		2	2013-01-16	
33	40282979	BOLT-ISM 볼트		2	2012-12-28	
34	40283215	LOCK WASHER-ISM 잠금 와셔		3	2012-12-28	
35	40285026	BOLT-ISM 볼트		3	2013-01-23	
36	40285810	STAY COMPL OMS-ISM 스테이		1	2013-01-23	
37	40283273	OIL MIST SEPARATOR-ISM 여과기		1	2012-12-28	
38	40282970	BOLT-ISM 볼트		3	2012-12-28	
39	40285076	HOSE ASSY:OMS-ISM 호스 조립체		1	2013-01-23	
40	40283262	HOSE CLIP-ISM 호스 클립		2	2012-12-28	
41	40283507	ADAPTOR-ISM 아답터		1	2012-12-28	
42	40285042	HOSE:OIL MIST SEPARATOR IN-ISM 여과기 호스		1	2013-01-23	
43	40285044	HOSE:OMS SEPARATOR OUT-ISM 호스		1	2013-01-23	
44	40283255	HOSE BAND:CLAMP-ISM 밴드		4	2012-12-28	

메인 무빙 파트  
MAIN MOVING PARTS

Q120S01-1

32,37



# 메인 무빙 파트 MAIN MOVING PARTS

Q120S01-1

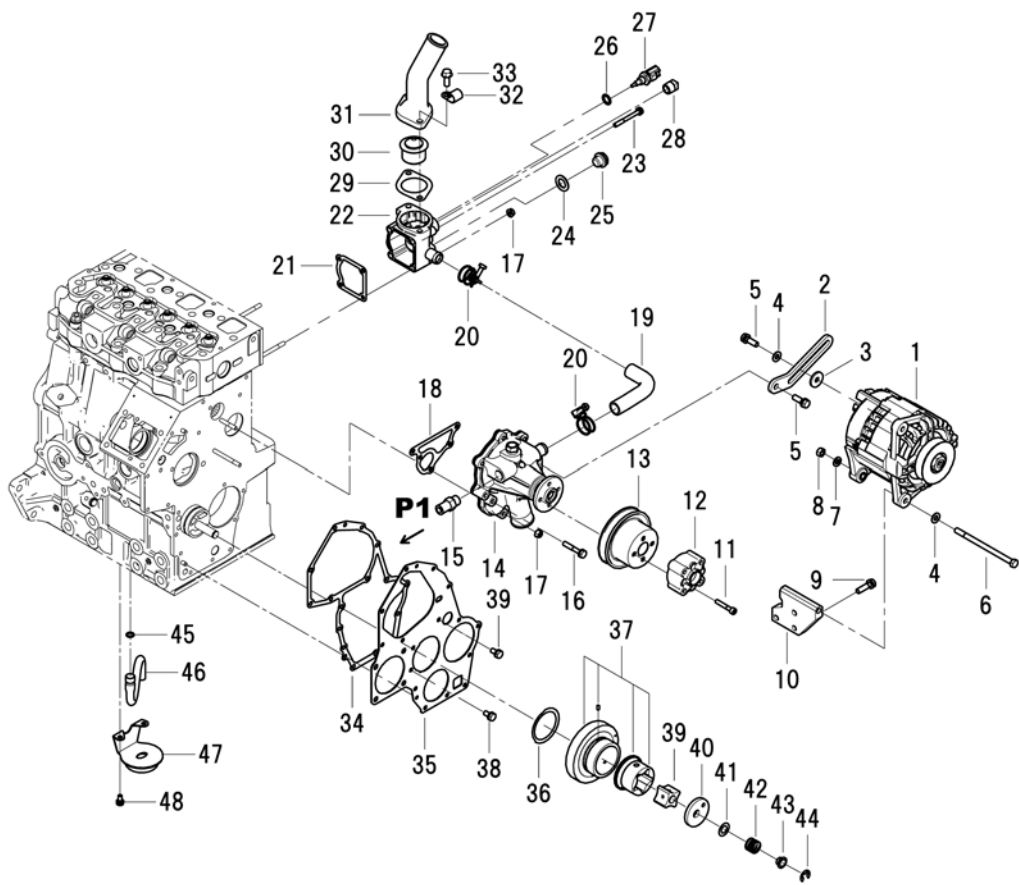
32,37

번호 NO.	부품번호 PART NO.	부품명 PART NAME	사양 SPEC.	수량 QTY	유효일 Effective	비고 REM.
1	40285067	CRANKSHAFT-ISM 크랭크 축		1	2013-01-23	
2	40283300	GEAR.CRANKSHAFT-ISM 크랭크축 기어		1	2012-12-28	
3	40283222	DOWEL PIN-ISM 다울 핀		1	2012-12-28	
4	40285049	BEARING HOLDER ASSY 1-ISM 홀더 조립체		1	2013-01-23	
5	40283218	DOWEL PIN-ISM 다울 핀		6	2012-12-28	
6	40282954	BOLT-ISM 볼트		6	2012-12-28	
7	40285050	BEARING HOLDER ASSY 2-ISM 홀더 조립체		1	2013-01-23	
8	40285051	BEARING HOLDER ASSY 3-ISM 홀더 조립체		1	2013-01-23	
9	40283485	METAL.UPPER:STD-ISM 메탈		3	2012-12-28	
10	40283486	METAL.LOWER:STD-ISM 메탈		3	2012-12-28	
11	40282956	BOLT-ISM 볼트		2	2012-12-28	
12	40285025	BOLT-ISM 볼트		2	2013-01-23	
13	40283496	WASHER.THRUST-ISM 트러스트 와셔		2	2012-12-28	
14	40285065	PISTON KIT-ISM 피스톤 키트		1	2013-01-23	
15	40283297	RING KIT.PISTON-ISM 피스톤 링		3	2012-12-28	
16	40283224	SNAP RING-ISM 스냅링		6	2012-12-28	
17	40283301	PIN.PISTON-ISM 피스톤 핀		3	2012-12-28	
18	40285066	ROD ASSY.CONNECTING-ISM 커넥팅로드 조립체		3	2013-01-23	
19	40285583	BUSH-ISM 부쉬		1	2013-01-16	
20	40283298	BOLT.CONNECTING ROD-ISM 볼트		2	2012-12-28	
21	40282998	NUT-ISM 너트		2	2012-12-28	
22	40283487	METAL.PIN:STD-ISM 메탈		6	2012-12-28	
23	40282996	NUT-ISM 너트		1	2012-12-28	
24	40285068	PULLEY.CRANKSHAFT:SB-ISM 크랭크축 풀리		1	2013-01-23	
25	40283223	KEY-ISM 키		1	2012-12-28	
26	40285459	V-BELT:AX38-ISM V-벨트		1	2013-01-16	
27	40285048	V BELT FM45-ISM V-벨트		1	2013-01-23	
28	40283216	SPRING PIN-ISM 스프링 핀		1	2012-12-28	
29	40285052	REAR PLATE:SB-ISM 리어 플레이트		1	2013-01-23	
30	40282978	BOLT-ISM 볼트		10	2012-12-28	

냉각 시스템  
COOLING SYSTEM

Q135S01-1

32,37



# 냉각 시스템 COOLING SYSTEM

Q135S01-1

32,37

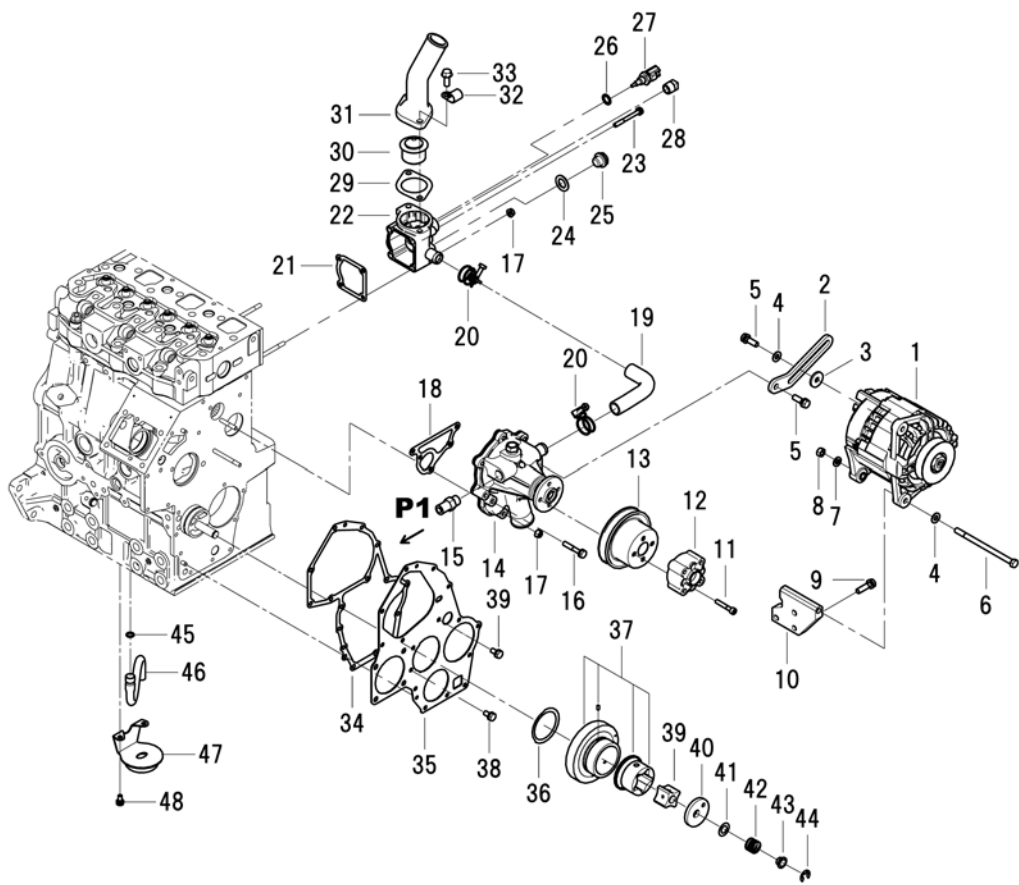
번호 NO.	부품번호 PART NO.	부품명 PART NAME	사양 SPEC.	수량 QTY	유효일 Effective	비고 REM.
1	40285595	ALTERNATOR ASSY:85A-ISM	발전기 조립체	1	2013-01-16	
2	40285564	PLATE.ADJUSTING-ISM	조정 플레이트	1	2013-01-16	
3	40283213	WASHER-ISM	와셔	1	2012-12-28	
4	40283211	WASHER-ISM	와셔	2	2012-12-28	
5	40282980	BOLT-ISM	볼트	2	2012-12-28	
6	40285408	BOLT-ISM	볼트	1	2013-01-16	
7	40285444	LOCK WASHER-ISM	잠금 와셔	1	2013-01-16	
8	40285434	NUT-ISM	너트	1	2013-01-16	
9	40282981	BOLT-ISM	볼트	3	2012-12-28	
10	40285571	STAY:ALTERNATOR-ISM	스테이	1	2013-01-16	
11	40285413	BOLT-ISM	볼트	4	2013-01-16	
12	40285548	HOLDER.FAN-ISM	홀더	1	2013-01-16	
13	40283400	PULLEY.FAN-ISM	풀리	1	2012-12-28	
14	40285593	PUMP ASSY.WATER:SB-ISM	냉각수펌프 조립체	1	2013-01-16	
15	40283481	CONNECTOR-ISM	커넥터	1	2012-12-28	
16	40285422	BOLT-ISM	볼트	4	2013-01-16	
17	40283203	NUT-ISM	너트	3	2012-12-28	
18	40283417	GASKET:W/P-ISM	가스켓	1	2012-12-28	
19	40285549	HOSE.BY-PASS-ISM	호스	1	2013-01-16	
20	40283255	HOSE BAND:CLAMP-ISM	밴드	2	2012-12-28	
21	40283416	GASKET-ISM	가스켓	1	2012-12-28	
22	40285594	CASE COMPL.THERMOSTA-ISM	수온 조절기 케이스	1	2013-01-16	
23	40282975	BOLT-ISM	볼트	2	2012-12-28	
24	40283209	SEAL WASHER-ISM	실와셔	1	2012-12-28	
25	40282955	BOLT-ISM	볼트	1	2012-12-28	
26	40283394	GASKET-ISM	가스켓	1	2012-12-28	
27	40283508	SENSOR-ISM	센서	1	2012-12-28	
28	40285450	PLUG-ISM	플러그	1	2013-01-16	
29	40283414	GASKET-ISM	가스켓	1	2012-12-28	
30	40285546	THERMOSTAT-ISM	서모스탯	1	2013-01-16	
31	40285547	COVER.THERMOSTAT:SB-ISM	서모스탯 커버	1	2013-01-16	
32	40283510	CLAMP-ISM	클램프	1	2012-12-28	
33	40282965	BOLT-ISM	볼트	2	2012-12-28	
34	40285553	GASKET-ISM	가스켓	1	2013-01-16	
35	40285551	PLATE.FRONT:SB-ISM	전방 플레이트	1	2013-01-16	
36	40283498	WASHER.THRUST-ISM	트러스트 와셔	1	2012-12-28	
37	40283418	GEAR ASSY.IDLE-ISM	아이들 기어 조립체	1	2012-12-28	
38	40282969	BOLT-ISM	볼트	2	2012-12-28	
39	40283378	ROTOR-ISM	로터	1	2012-12-28	
40	40283377	COVER.OIL PUMP-ISM	오일펌프 커버	1	2012-12-28	
41	40285585	SHIM:0.1-ISM	심	1	2013-01-16	
42	40283466	SPRING-ISM	스프링	1	2012-12-28	
43	40151467	COLLAR-ISM	칼라	1	2012-12-28	
44	40283225	SNAP RING-ISM	스냅링	1	2012-12-28	
45	40283235	O-RING-ISM	오링	1	2012-12-28	



# 냉각 시스템 COOLING SYSTEM

Q135S01-1

32,37



# 냉각 시스템 COOLING SYSTEM

Q135S01-1

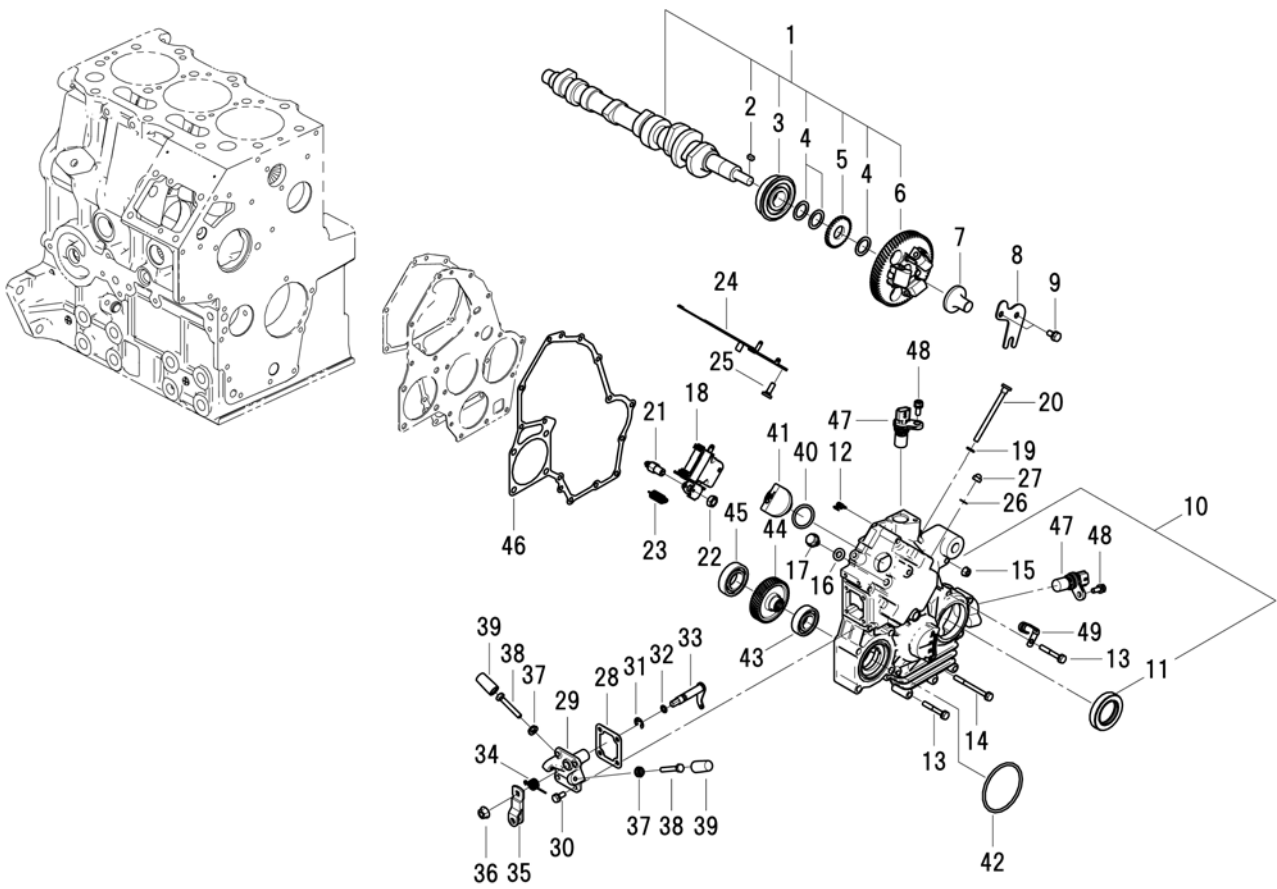
32,37

번호 NO.	부품번호 PART NO.	부품명 PART NAME	사양 SPEC.	수량 QTY	유효일 Effective	비고 REM.
46	40285822	OIL PIPE-ISM 오일 파이프		1	2013-01-23	
47	40285817	FILTER.SUCTION-ISM 필터		1	2013-01-23	
48	40282969	BOLT-ISM 볼트		2	2012-12-28	

타이밍 기어 케이스 & 타이밍 기어  
TIMING GEAR CASE & TIMING GEAR

Q130S01-1

32,37



# 타이밍 기어 케이스 & 타이밍 기어 TIMING GEAR CASE & TIMING GEAR

Q130S01-1

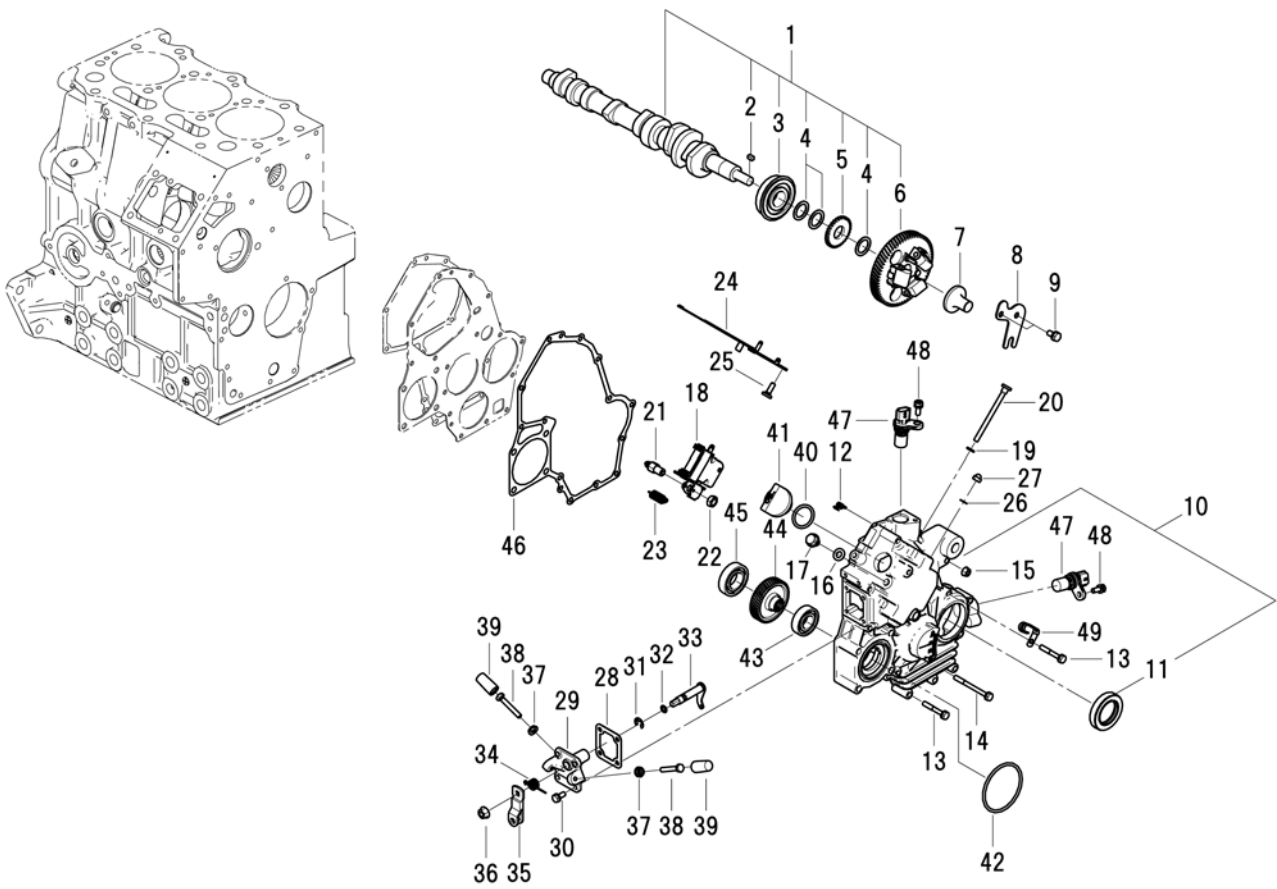
32,37

번호 NO.	부품번호 PART NO.	부품명 PART NAME	사양 SPEC.	수량 QTY	유효일 Effective	비고 REM.
1	40285069	CAMSHAFT ASSY-ISM	캠축 조립체	1	2013-01-23	
2	40283223	KEY-ISM	키	1	2012-12-28	
3	40285034	BALL BEARING-ISM	볼 베어링	1	2013-01-23	
4	40283494	SPACER-ISM	스페이서	3	2012-12-28	
5	40283318	GEAR-ISM	기어	1	2012-12-28	
6	40285475	GEAR COMPL.CAMSHAFT-ISM	캠축 기어	1	2013-01-16	
7	40285485	SLIDER COMPL-ISM	슬라이더	1	2013-01-16	
8	40285835	PLATE-ISM	플레이트	1	2013-01-23	
9	40282969	BOLT-ISM	볼트	2	2012-12-28	
10	40285550	CASE.GEAR COMPL-ISM	기어 케이스	1	2013-01-16	
11	40283490	OIL SEAL-ISM	오일 씬	1	2012-12-28	
12	40285578	SPRING:START-ISM	스타트 스프링	1	2013-01-16	
13	40285028	BOLT-ISM	볼트	8	2013-01-23	
14	40282976	BOLT-ISM	볼트	4	2012-12-28	
15	40283203	NUT-ISM	너트	1	2012-12-28	
16	40285439	SEAL WASHER-ISM	실와셔	1	2013-01-16	
17	40285409	PLUG.SCREW-ISM	플러그	1	2013-01-16	
18	40285481	LEVER ASSY.GOVERNOR-ISM	가버너 레버 조립체	1	2013-01-16	
19	40285446	O-RING-ISM	오링	1	2013-01-16	
20	40285483	SHAFT.GOVERNOR LEVER-ISM	가버너 레버 축	1	2013-01-16	
21	40285494	ANGLEICH SET ASSY-ISM	앵글라이히 조립체	1	2013-01-16	
22	40285433	NUT-ISM	너트	1	2013-01-16	
23	40285577	SPRING:MAIN-ISM	메인 스프링	1	2013-01-16	
24	40285074	LEVER COMPL:FLOATING-ISM	레버	1	2013-01-23	
25	40285482	SHAFT.FLOATING LEVER-ISM	부동 레버 축	1	2013-01-16	
26	40285438	SEAL WASHER-ISM	실와셔	2	2013-01-16	
27	40285437	CAP NUT-ISM	캡 너트	1	2013-01-16	
28	40285555	GASKET-ISM	가스켓	1	2013-01-16	
29	40285488	COVER:SPEEDLEVER SB-ISM	커버	1	2013-01-16	
30	40285027	BOLT-ISM	볼트	4	2013-01-23	
31	40285445	SNAP RING-ISM	스냅링	1	2013-01-16	
32	40285447	O-RING-ISM	오링	1	2013-01-16	
33	40285484	ARM-ISM	암	1	2013-01-16	
34	40285576	SPRING-ISM	스프링	1	2013-01-16	
35	40285487	LEVER.GOVERNOR-ISM	가버너 레버	1	2013-01-16	
36	40283204	NUT-ISM	너트	5	2012-12-28	
37	40285432	NUT:HIGH IDLE LOCK-ISM	너트	2	2013-01-16	
38	40285429	BOLT-ISM	볼트	2	2013-01-16	
39	40285495	CAP:HIGH IDLE LOCK-ISM	캡	2	2013-01-16	
40	40283233	O-RING-ISM	오링	1	2012-12-28	
41	40283509	PLUG(OIL)-ISM	플러그	1	2012-12-28	
42	40285037	O-RING-ISM	오링	1	2013-01-23	
43	40283226	BALL BEARING-ISM	볼 베어링	1	2012-12-28	
44	40283506	DRIVE GEAR-ISM	드라이브 기어	1	2012-12-28	
45	40283227	BALL BEARING-ISM	볼 베어링	1	2012-12-28	

# 타이밍 기어 케이스 & 타이밍 기어 TIMING GEAR CASE & TIMING GEAR

Q130S01-1

32,37



### 타이밍 기어 케이스 & 타이밍 기어 TIMING GEAR CASE & TIMING GEAR

Q130S01-1

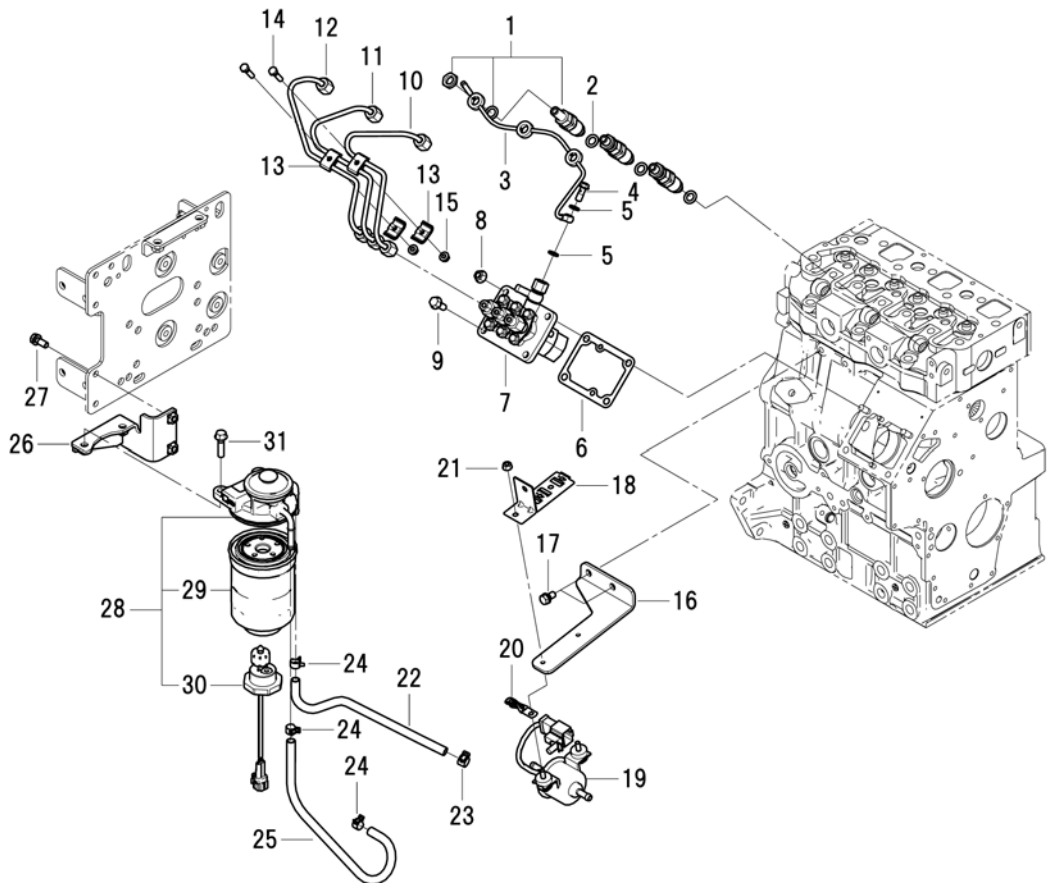
32,37

번호 NO.	부품번호 PART NO.	부품명 PART NAME	사양 SPEC.	수량 QTY	유효일 Effective	비고 REM.
46	40285554	GASKET-ISM                    가스켓		1	2013-01-16	
47	40285568	SENSOR:SPEED-ISM            센서		2	2013-01-16	
48	40285420	BOLT-ISM                        볼트		2	2013-01-16	
49	40282949	CLAMP-ISM                      클램프		1	2012-12-28	

연료 시스템  
FUEL SYSTEM

Q125S01-1

32,37



## 연료 시스템 FUEL SYSTEM

Q125S01-1

32,37

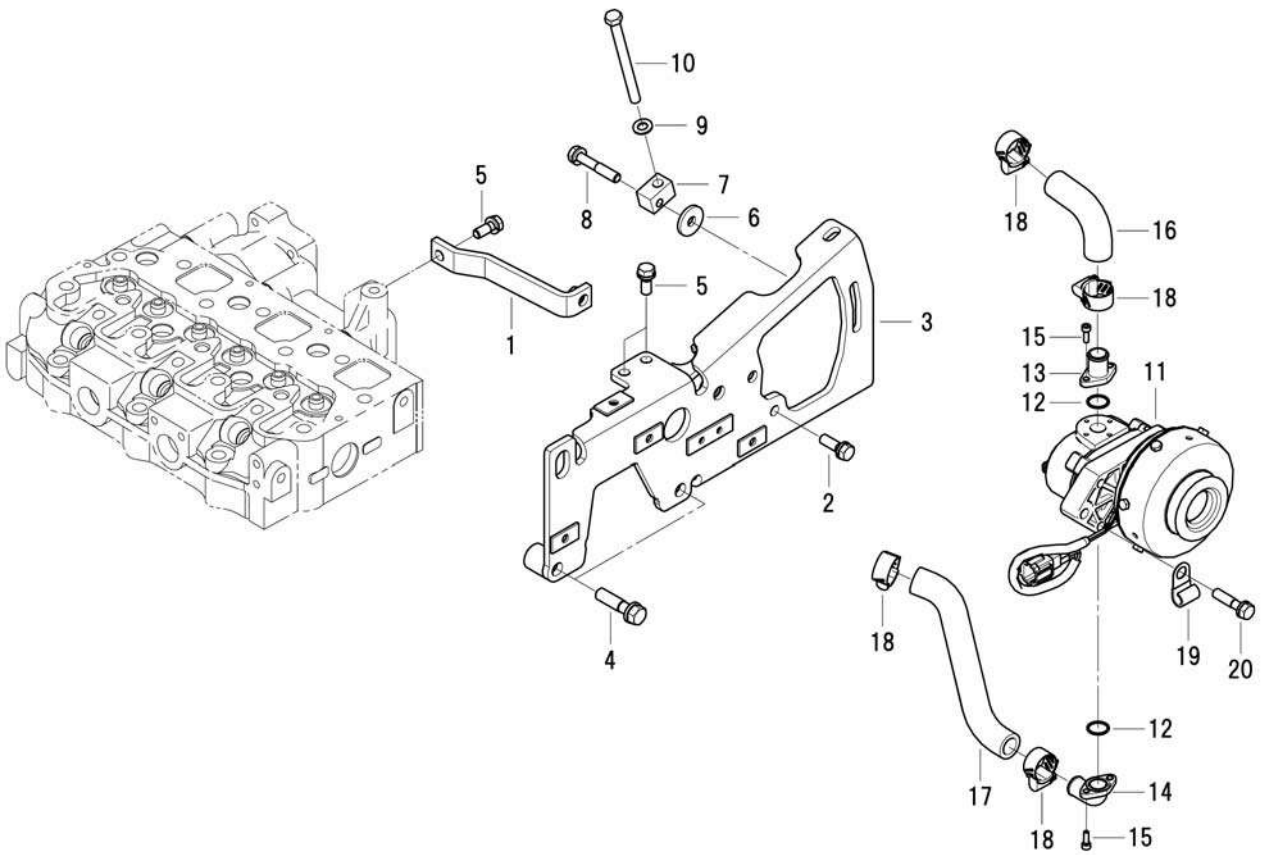
번호 NO.	부품번호 PART NO.	부품명 PART NAME	사양 SPEC.	수량 QTY	유효일 Effective	비고 REM.
1	40285496	INJECTOR-ISM 인젝터		3	2013-01-16	
2	40151428	GASKET-ISM 가스켓		3	2013-01-16	
3	40285089	PIPE.RETURN-ISM 파이프		1	2013-01-23	
4	40285832	EYE BOLT-ISM 아이볼트		1	2013-01-23	
5	40285033	SEAL WASHER-ISM 실와셔		2	2013-01-23	
6	40285079	SHIM:0.2-ISM 심		1	2013-01-23	
6	40285080	SHIM:0.3-ISM 심		1	2013-01-23	
6	40285081	SHIM:0.4-ISM 심		1	2013-01-23	
6	40285082	SHIM:0.5-ISM 심		1	2013-01-23	
6	40285083	SHIM:0.5-ISM 심		1	2013-01-23	
6	40285084	SHIM:0.25T-ISM 심		1	2013-01-23	
6	40285085	SHIM:0.35T-ISM 심		1	2013-01-23	
7	40285078	PUMP ASSY.INJECTION-ISM 펌프 조립체		1	2013-01-23	
8	40283204	NUT-ISM 너트		2	2012-12-28	
9	40282965	BOLT-ISM 볼트		2	2012-12-28	
10	40285086	PIPE.INJECTION-ISM 연료 파이프		1	2013-01-23	
11	40285087	PIPE.INJECTION-ISM 연료 파이프		1	2013-01-23	
12	40285088	PIPE.INJECTION-ISM 연료 파이프		1	2013-01-23	
13	40283493	CLAMP-ISM 클램프		4	2012-12-28	
14	40282958	BOLT-ISM 볼트		2	2012-12-28	
15	40283203	NUT-ISM 너트		2	2012-12-28	
16	40285077	STAY:FUEL PUMP-ISM 스테이		1	2013-01-23	
17	40282978	BOLT-ISM 볼트		2	2012-12-28	
18	40285827	STAY COMPL:CONNECTOR-ISM 스테이		1	2013-01-23	
19	40285490	PUMP ASSY FUEL-ISM 연료 펌프 조립체		1	2013-01-16	
20	40282949	CLAMP-ISM 클램프		1	2012-12-28	
21	40283203	NUT-ISM 너트		2	2012-12-28	
22	40285045	FUEL HOSE-ISM 연료 호스		1	2013-01-23	
23	40283261	HOSE CLIP-ISM 호스 클립		1	2012-12-28	
24	40285039	HOSE CLIP-ISM 호스 클립		3	2013-01-23	
25	40285457	FUEL HOSE-ISM 연료 호스		1	2013-01-16	
26	40285491	STAY:FUEL FILTER-ISM 스테이		1	2013-01-16	
27	40282979	BOLT-ISM 볼트		2	2012-12-28	
28	40285489	FILTER(ASSY)FUEL-ISM 필터 조립체		1	2013-01-16	
29	40283326	ELEMENT ASSY-ISM 엘레먼트 조립체		1	2012-12-28	
30	40283327	LEVEL SWITCH ASSY-ISM 레벨 스위치 조립체		1	2012-12-28	
31	40282967	BOLT-ISM 볼트		2	2012-12-28	



에어펌프  
AIR PUMP

Q167S03-1

32,37



# 에어펌프 AIR PUMP

Q167S03-1

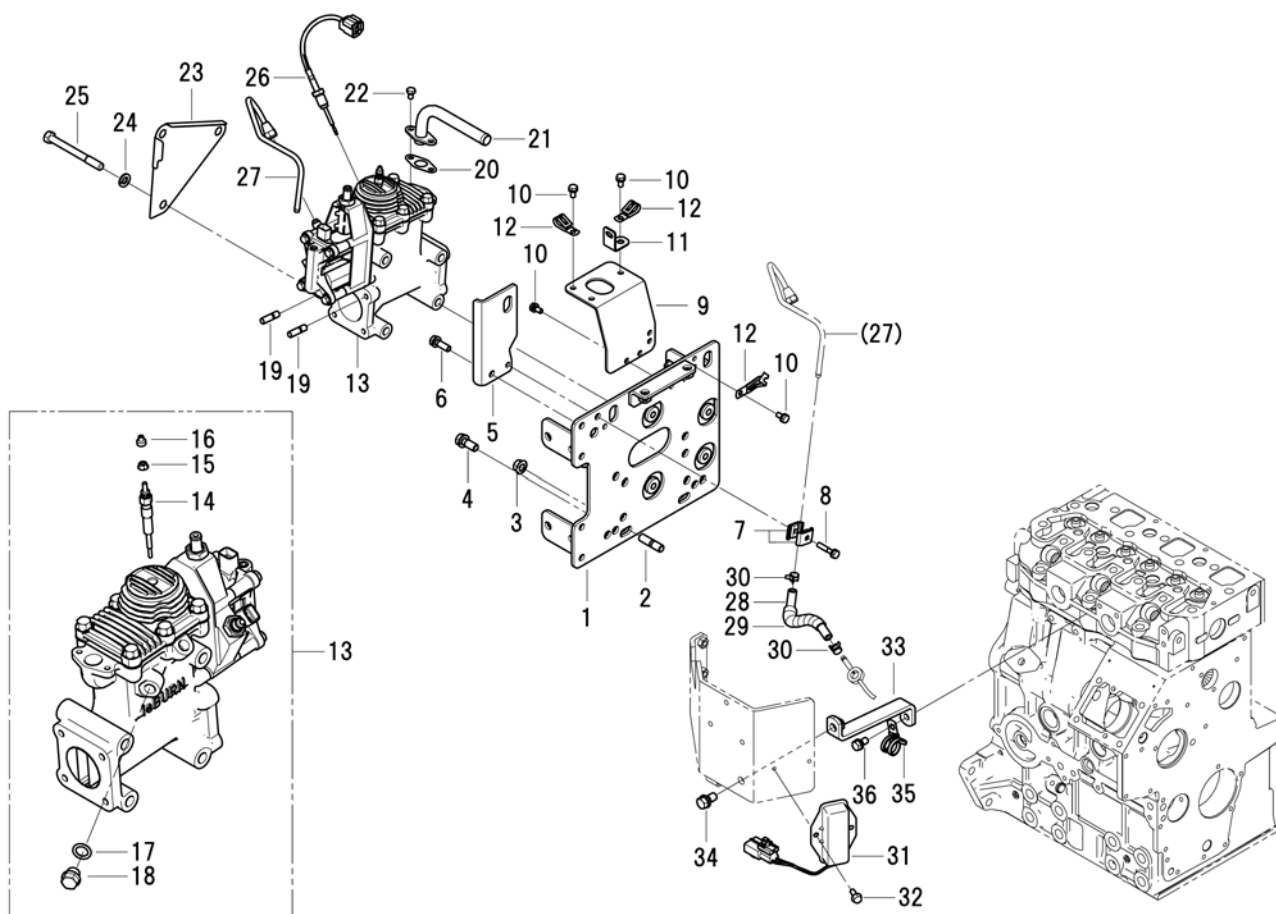
32,37

번호 NO.	부품번호 PART NO.	부품명 PART NAME	사양 SPEC.	수량 QTY	유효일 Effective	비고 REM.
1	40285536	STAY COMPL-ISM 스테이		1	2013-01-16	
2	40282980	BOLT-ISM 볼트		2	2012-12-28	
3	40285534	STAY COMPL:AIR PUMP-ISM 스테이		1	2013-01-16	
4	40285424	BOLT-ISM 볼트		2	2013-01-16	
5	40282979	BOLT-ISM 볼트		6	2012-12-28	
6	40283213	WASHER-ISM 와셔		1	2012-12-28	
7	40285584	COLLAR-ISM 칼라		1	2013-01-16	
8	40282983	BOLT-ISM 볼트		1	2012-12-28	
9	40285441	WASHER-ISM 와셔		1	2013-01-16	
10	40285430	BOLT-ISM 볼트		1	2013-01-16	
11	40285526	AIR PUMP ASSY-ISM 에어펌프 조립체		1	2013-01-16	
12	40285448	O-RING-ISM 오링		2	2013-01-16	
13	40285807	PIPE COMPL AIR PUMP-ISM 파이프		1	2013-01-23	
14	40285532	PIPE COMPL:AIR PUMP-ISM 파이프		1	2013-01-16	
15	40285412	BOLT-ISM 볼트		4	2013-01-16	
16	40285805	HOSE AIRPUMP IN-ISM 에어펌프 호스		1	2013-01-23	
17	40285806	HOSE AIRPUMP OUT-ISM 에어펌프 호스		1	2013-01-23	
18	40283492	BAND-ISM 밴드		4	2012-12-28	
19	40285591	CLAMP-ISM 클램프		1	2013-01-16	
20	40282982	BOLT-ISM 볼트		1	2012-12-28	

# 버너 BURNER

Q167S02-1

32,37



# 버너 BURNER

Q167S02-1

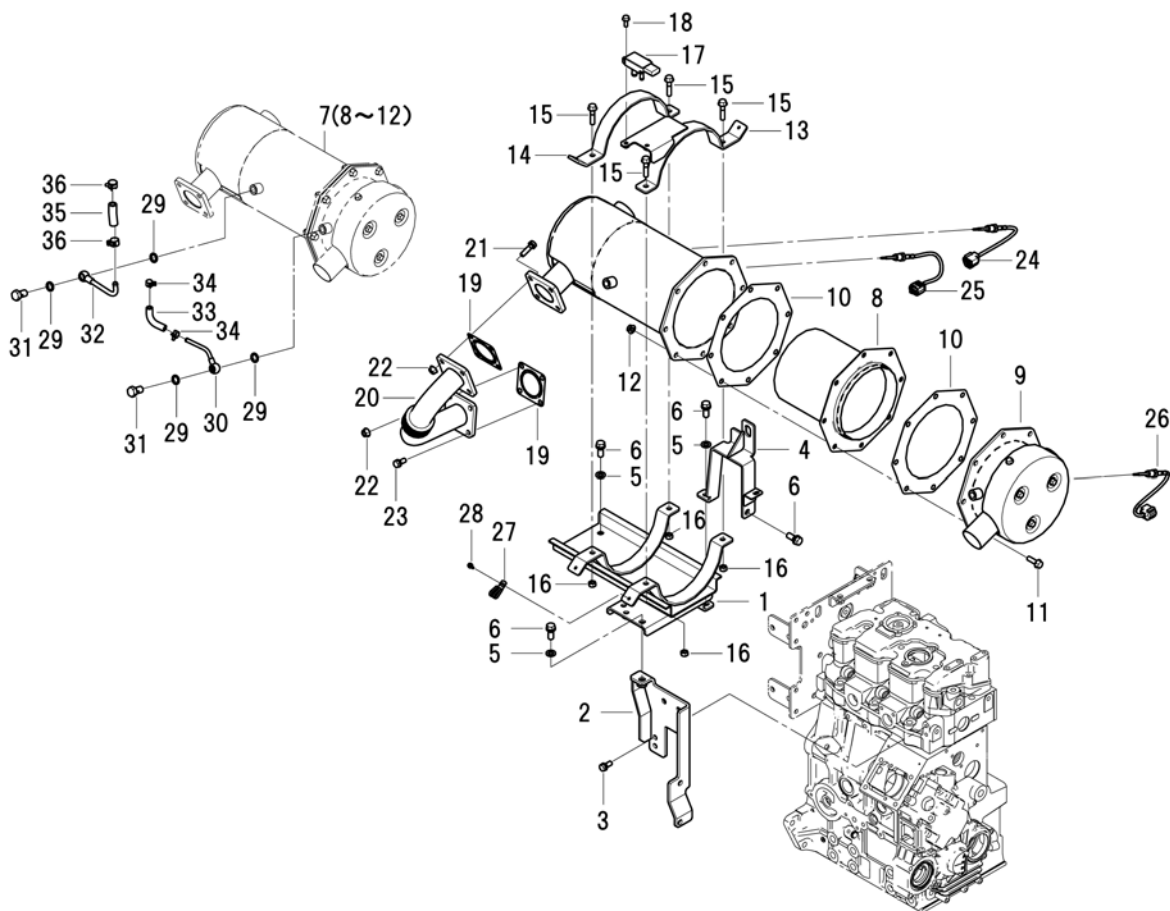
32,37

번호 NO.	부품번호 PART NO.	부품명 PART NAME	사양 SPEC.	수량 QTY	유효일 Effective	비고 REM.
1	40285540	STAY COMPL:SC-H-ISM 스테이		1	2013-01-16	
2	40285428	STUD BOLT-ISM 스테드 볼트		2	2013-01-16	
3	40283205	NUT-ISM 너트		2	2012-12-28	
4	40285423	BOLT-ISM 볼트		2	2013-01-16	
5	40285828	HANGER COMPL:REAR-ISM 행거		1	2013-01-23	
6	40282980	BOLT-ISM 볼트		2	2012-12-28	
7	40283493	CLAMP-ISM 클램프		2	2012-12-28	
8	40285029	BOLT-ISM 볼트		1	2013-01-23	
9	40285538	PLATE COMPL-ISM 플레이트		1	2013-01-16	
10	40282969	BOLT-ISM 볼트		6	2012-12-28	
11	40283461	STAY:CONNECTOR CLIP-ISM 스테이		1	2012-12-28	
12	40282949	CLAMP-ISM 클램프		3	2012-12-28	
13	40285804	BURNER ASSY-ISM 버너 조립체		1	2013-01-23	
14	40285560	PLUG.GLOW-ISM 플러그		1	2013-01-16	
15	40283202	NUT-ISM 너트		1	2012-12-28	
16	40285565	COVER-ISM 커버		1	2013-01-16	
17	40283394	GASKET-ISM 가스켓		1	2012-12-28	
18	40285410	BOLT:PLUG-ISM 볼트		1	2013-01-16	
19	40285427	BOLT-ISM 볼트		2	2013-01-16	
20	40285543	GASKET:PIPE-ISM 가스켓		1	2013-01-16	
21	40285808	PIPE COMPL-ISM 파이프		1	2013-01-23	
22	40282957	BOLT-ISM 볼트		2	2012-12-28	
23	40285514	HEAT SHIELD-ISM 히트 실드		1	2013-01-16	
24	40283215	LOCK WASHER-ISM 잠금 와셔		4	2012-12-28	
25	40285411	BOLT-ISM 볼트		4	2013-01-16	
26	40285567	SENSOR:EX TEMP-ISM 센서		1	2013-01-16	
27	40285075	PIPE COMPL-ISM 파이프		1	2013-01-23	
28	40285046	FUEL HOSE-ISM 연료 호스		1	2013-01-23	
29	40285837	CORRUGATED TUBE-ISM 주름 튜브		1	2013-01-23	
30	40285452	HOSE CLIP-ISM 호스 클립		2	2013-01-16	
31	40285562	DROPPING RESISTOR-ISM 드로핑 저항		1	2013-01-16	
32	40282964	BOLT-ISM 볼트		2	2012-12-28	
33	40285057	STAY COMPL-ISM 스테이		1	2013-01-23	
34	40282987	BOLT-ISM 볼트		1	2012-12-28	
35	40285592	CLAMP-ISM 클램프		1	2013-01-16	
36	40282978	BOLT-ISM 볼트		1	2012-12-28	

DOC&DPF  
DOC&DPF

Q167S01-1

32,37



DOC&DPF  
DOC&DPF

Q167S01-1

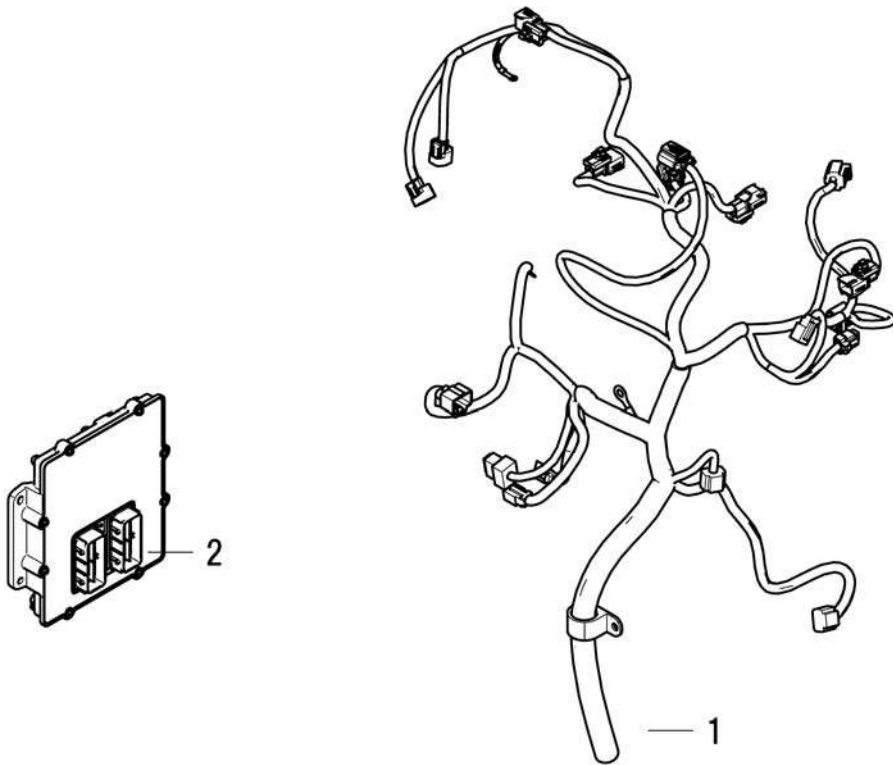
32,37

번호 NO.	부품번호 PART NO.	부품명 PART NAME	사양 SPEC.	수량 QTY	유효일 Effective	비고 REM.
1	40285812	DPF STAY COMPL:SC-H-ISM	DPF 스테이	1	2013-01-23	
2	40285811	STAY COMPL:SC-H-ISM	스테이	1	2013-01-23	
3	40282979	BOLT-ISM	볼트	3	2012-12-28	
4	40285829	HANGER COMPL-ISM	행거	1	2013-01-23	
5	40285442	WASHER-ISM	와셔	4	2013-01-16	
6	40285423	BOLT-ISM	볼트	5	2013-01-16	
7	40285802	DPF ASSY-ISM	DPF 조립체	1	2013-01-23	
8	40285803	DPF COMPL-ISM	DPF	1	2013-01-23	
9	40285809	PIPE COMPL-ISM	파이프	1	2013-01-23	
10	40285816	GASKET-ISM	가스켓	2	2013-01-23	
11	40285415	BOLT-ISM	볼트	8	2013-01-16	
12	40283204	NUT-ISM	너트	8	2012-12-28	
13	40285813	STAY COMPL-ISM	스테이	1	2013-01-23	
14	40285815	U STAY:SC-H-ISM	U 스테이	1	2013-01-23	
15	40285416	BOLT-ISM	볼트	4	2013-01-16	
16	40285434	NUT-ISM	너트	4	2013-01-16	
17	40283455	SENNOR:DIFFER P-ISM	센서	1	2012-12-28	
18	40282964	BOLT-ISM	볼트	2	2012-12-28	
19	40283368	GASKET-ISM	가스켓	2	2012-12-28	
20	40285097	PIPE.EXHAUST-ISM	파이프	1	2013-01-23	
21	40282981	BOLT-ISM	볼트	4	2012-12-28	
22	40283204	NUT-ISM	너트	6	2012-12-28	
23	40282979	BOLT-ISM	볼트	2	2012-12-28	
24	40283454	SENSOR:EX TEMP-ISM	센서	1	2012-12-28	
25	40283453	SENSOR:EX TEMP-ISM	센서	1	2012-12-28	
26	40285566	SENSOR:EX TEMP-ISM	센서	1	2013-01-16	
27	40282949	CLAMP-ISM	클램프	1	2012-12-28	
28	40282969	BOLT-ISM	볼트	1	2012-12-28	
29	40283394	GASKET-ISM	가스켓	4	2012-12-28	
30	40285100	PIPE COMPL-ISM	파이프	1	2013-01-23	
31	40283476	EYE BOLT-ISM	아이볼트	2	2012-12-28	
32	40285099	PIPE COMPL-ISM	파이프	1	2013-01-23	
33	40285455	HOSE:dP SENSOR-ISM	호스	1	2013-01-16	
34	40285452	HOSE CLIP-ISM	호스 클립	2	2013-01-16	
35	40285043	HOSE:dP SENSOR-ISM	호스	1	2013-01-23	
36	40283262	HOSE CLIP-ISM	호스 클립	2	2012-12-28	

전장 파트  
ELECTRIC PARTS

Q180S01-1

32,37



전장 파트  
ELECTRIC PARTS

Q180S01-1

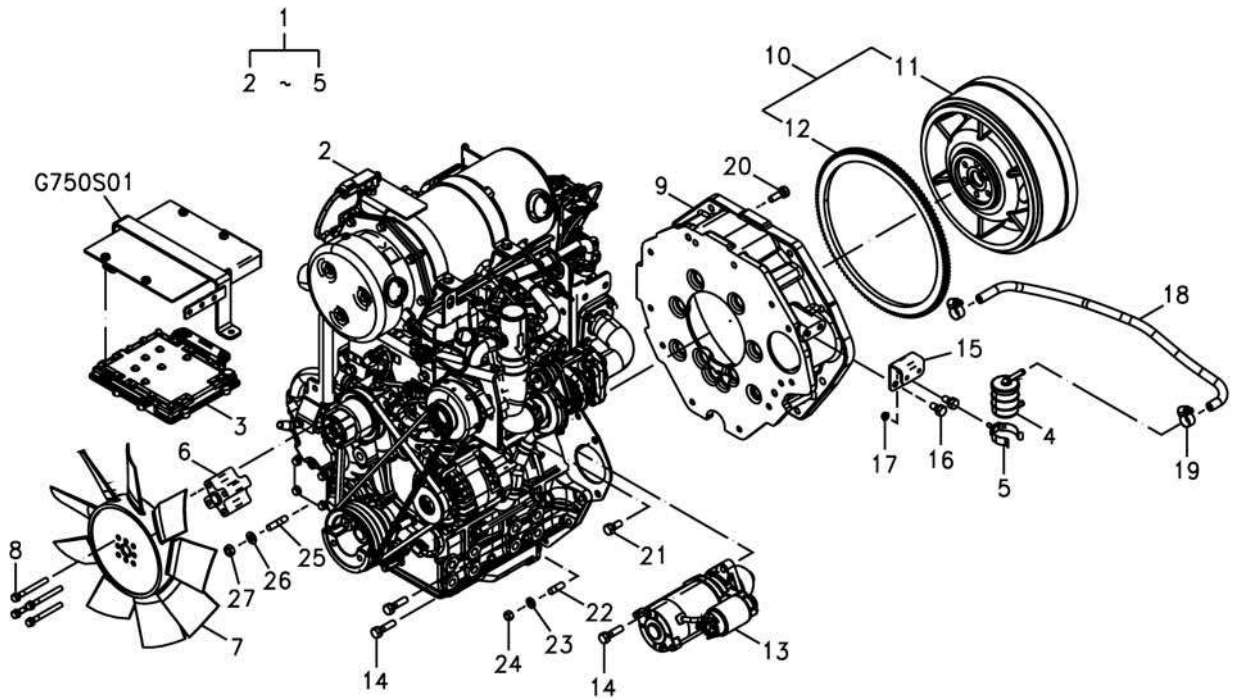
32,37

번호 NO.	부품번호 PART NO.	부품명 PART NAME	사양 SPEC.	수량 QTY	유효일 Effective	비고 REM.
1	40285826	HARNESS WIRE COMPL-ISM 전기배선		1	2013-01-23	
2	40285556	ECU ASSY-ISM ECU 조립체		1	2013-01-16	



엔진  
ENGINE

G010S01-1



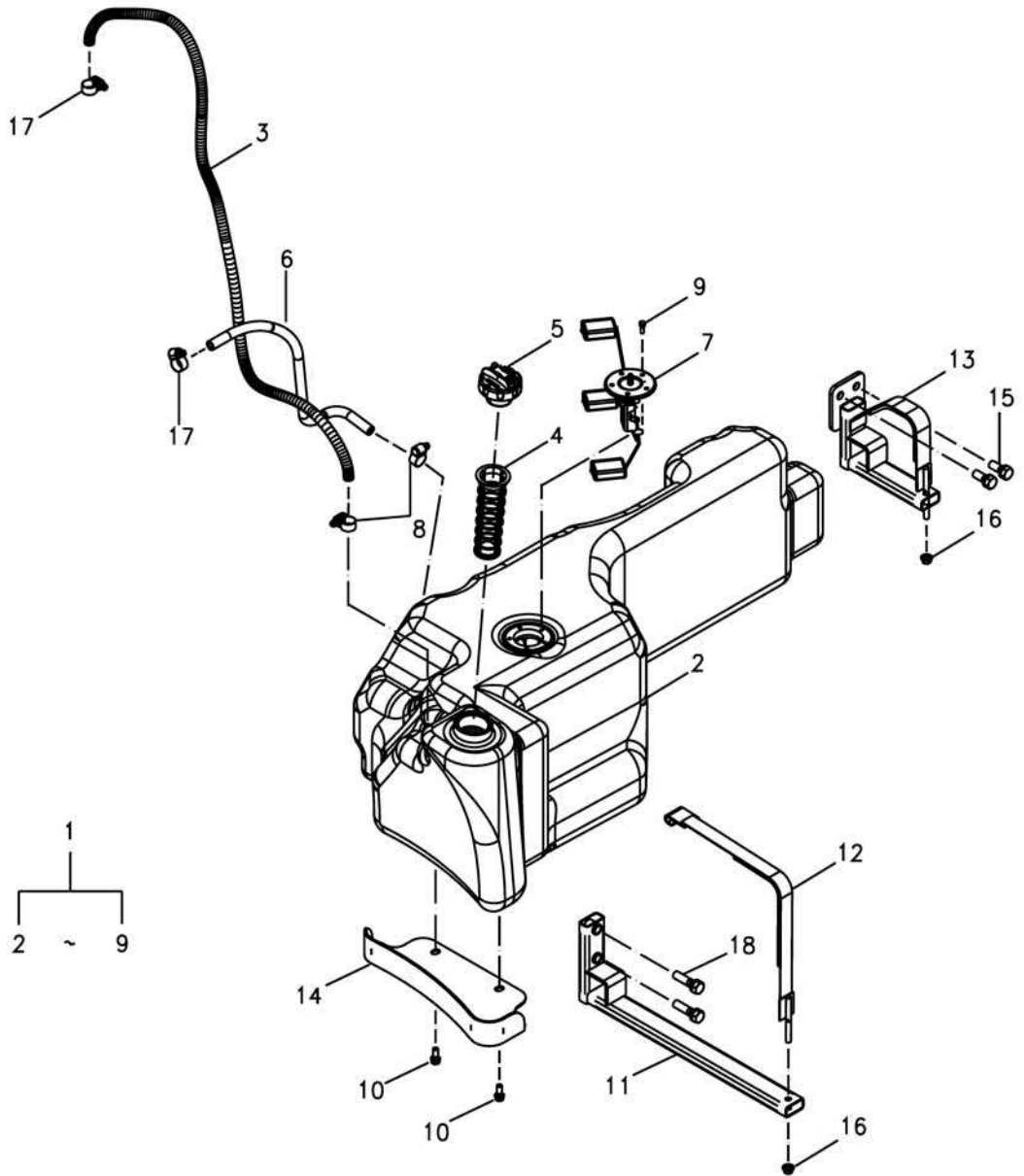
# 엔진 ENGINE

G010S01-1

번호 NO.	부품번호 PART NO.	부품명 PART NAME	사양 SPEC.	수량 QTY	유효일 Effective	비고 REM.
1	40263348	ENGINE-N843T-F(37HP)-SKD-ISM 엔진 조립체		1	2012-12-03	37HP
1	40263349	ENGINE-N843T-F(32HP)-SKD-ISM 엔진 조립체		1	2012-12-03	32HP
2	40277323	ENGINE-N843T-F(37)-SKD-ISM 엔진 조립체		1	2012-12-03	37HP
2	40277324	ENGINE-N843T-F(32)-SKD-ISM 엔진 조립체		1	2012-12-03	32HP
3	40278791	CONTROLLER-ISM(IDI) 컨트롤러		1	2012-12-03	
4	40279917	FILTER-PRE FUEL-ISM 연료필터		1	2012-12-03	
5	40279920	BRACKET-FILTER-ISM 필터 브라켓		1	2012-12-03	
6	40266416	SPACER-COOLING SPACER-TRG010 냉각팬 스페이서		1	2012-09-25	
7	40272387	FAN-COOLING(D380)-EGQ135 냉각팬		1	2012-09-25	
8	40028932	BOLT-HEX W/WS-S153087533 볼트	M8XP1.25X75L	4	2006-11-30	
9	40281667	HOUSING-FLYWHEEL-TRG010 플라이 휠 하우징		1	2012-12-03	
10	40281668	FLYWHEEL-ENGINE-TRG010 플라이 휠		1	2012-12-03	
11	40266418	FLYWHEEL-ENGINE-TRG010 플라이 휠		1	2012-12-03	
12	40265856	GEAR-RING(ISM)-EGQ150 링기어		1	2012-09-25	
13	40266048	MOTOR-STARTER-Q170 시동 모터		1	2012-12-03	
14	40094018	BOLT-HEX W/WS-S153104033 볼트	M10XP1.5X40L	5	2006-11-30	
15	40279078	BRACKET-PRE FUEL FILTER-TRG010 연료필터 브라켓		1	2012-12-03	
16	40028936	BOLT-HEX W/WS-S153102033 볼트	M10XP1.5X20L	2	2006-11-30	
17	40029067	NUT-FLANGE-S343060013 너트	M6XP1	1	2006-12-04	
18	40281298	HOSE-SUCTION-FUEL-TRG040 연료호스		1	2012-12-03	
19	40012020	CLAMP-HOSE-TRG970 호스 클램프	MIND8XMAXD16	2	2006-11-30	
20	40094010	BOLT-HEX W/WS-S153103033 볼트	M10XP1.5X30L	2	2006-11-30	
21	40028937	BOLT-HEX W/WS-S153102533 볼트	M10XP1.5X25L	2	2006-11-30	
22	40267411	BOLT-STUD-TRG010 스테드 볼트	M10X1.5X32L	2	2012-09-25	
23	40029549	WASHER-SPR-S361100013 스프링 와셔	O.D18.4XI.D10.2X2.5T	2	2006-11-30	
24	40096487	NUT-HEX SMALL-S311100013 너트	M10XP1.5	2	2006-11-30	
25	40280873	BOLT-STUD-S139103023 스테드 볼트	M10XP1.5X30L	1	2012-12-03	
26	40029549	WASHER-SPR-S361100013 스프링 와셔	O.D18.4XI.D10.2X2.5T	1	2006-11-30	
27	40028769	NUT-HEX 2 TY-S305100013 너트	M10X1.5P	1	2006-11-30	

연료 탱크  
FUEL TANK

G040S01-1



# 연료 탱크 FUEL TANK

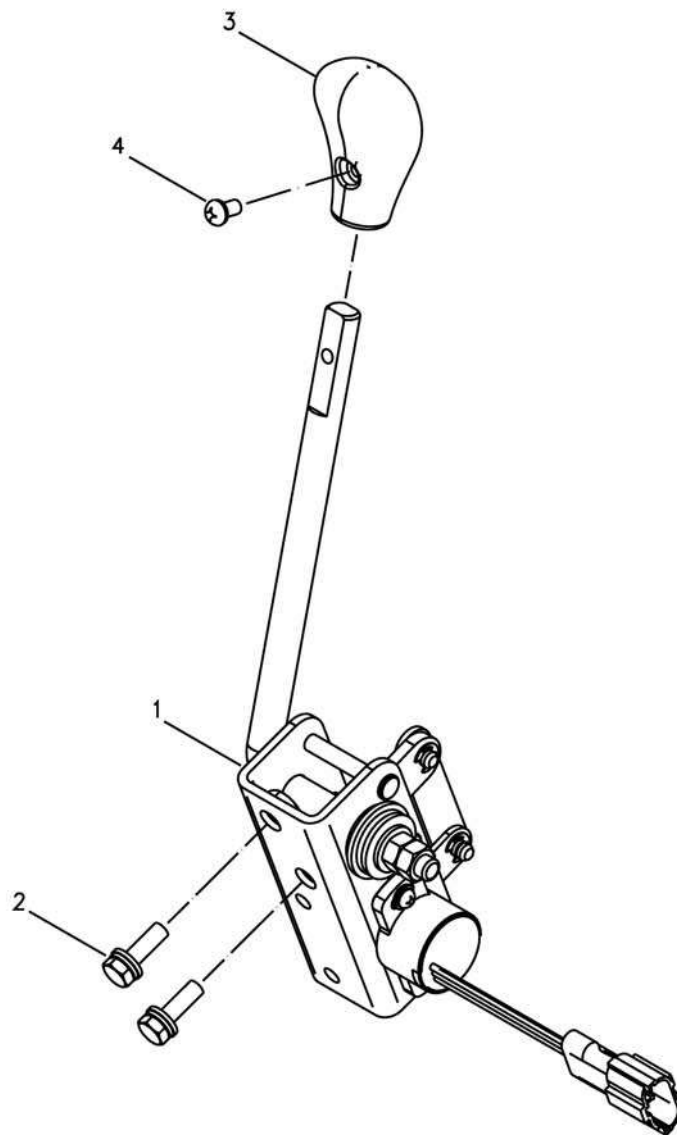
G040S01-1

번호 NO.	부품번호 PART NO.	부품명 PART NAME	사양 SPEC.	수량 QTY	유효일 Effective	비고 REM.
1	40271533	TANK ASSY-FUEL-T4-G040 연료탱크 조립체		1	2012-10-04	
2	40254855	TANK-MAIN-FUEL-TRG040 연료 탱크		1	2012-12-03	
3	40278624	HOSE-RETURN-FUEL-TRG040 리턴연료 호스		1	2012-09-25	
4	40008416	STRAINER-FUEL TANK-TRG040 연료탱크 거름망		1	2006-11-30	
5	40277904	CAP-ASSY-FUEL-TRG040 연료탱크 캡		1	2012-10-04	
6	40278625	HOSE-SUCTION-FUEL-TRG040 연료호스		1	2012-12-03	
7	40257470	GAUGE-FUEL(R-CABIN)-TRG040 연료게이지		1	2012-12-03	
8	40012020	CLAMP-HOSE-TRG970 호스 클램프	MIND8XMAXD16	2	2006-11-30	
9	40028908	BOLT-HEX W/WS-S153051613 볼트	M5XP0.8X16L	5	2006-11-30	
10	40093971	BOLT-HEX W/WS-S153082010 볼트	M8XP1.25X20L	2	2006-11-30	
11	40254858	BRACKET-SUPPORT-FUEL-TRG040 연료탱크 보조 브라켓		1	2012-12-03	
12	40254946	BAND-FUEL-FR-TRG040 연료 탱크 밴드		1	2012-12-03	
13	40254859	BRACKET-SUPPORT-FUEL-RR-TRG040 연료탱크 보조 브라켓		1	2012-12-03	
14	40254945	COVER-FUEL-UNDER-TRG040 연료탱크 언더커버		1	2012-12-03	
15	40028938	BOLT-HEX W/WS-S153123033 볼트	M12XP1.75X30L	2	2006-11-30	
16	40029075	NUT-FLANGE-S345080013 플랜지 너트	M8XP1.25	2	2006-11-30	
17	40012020	CLAMP-HOSE-TRG970 호스 클램프	MIND8XMAXD16	2	2006-11-30	
18	40028941	BOLT-HEX W/WS-S153124533 볼트	M12XP1.75X45L	2	2006-11-30	

조속 장치  
ENGINE CONTROL

G100S01-1

LEVER

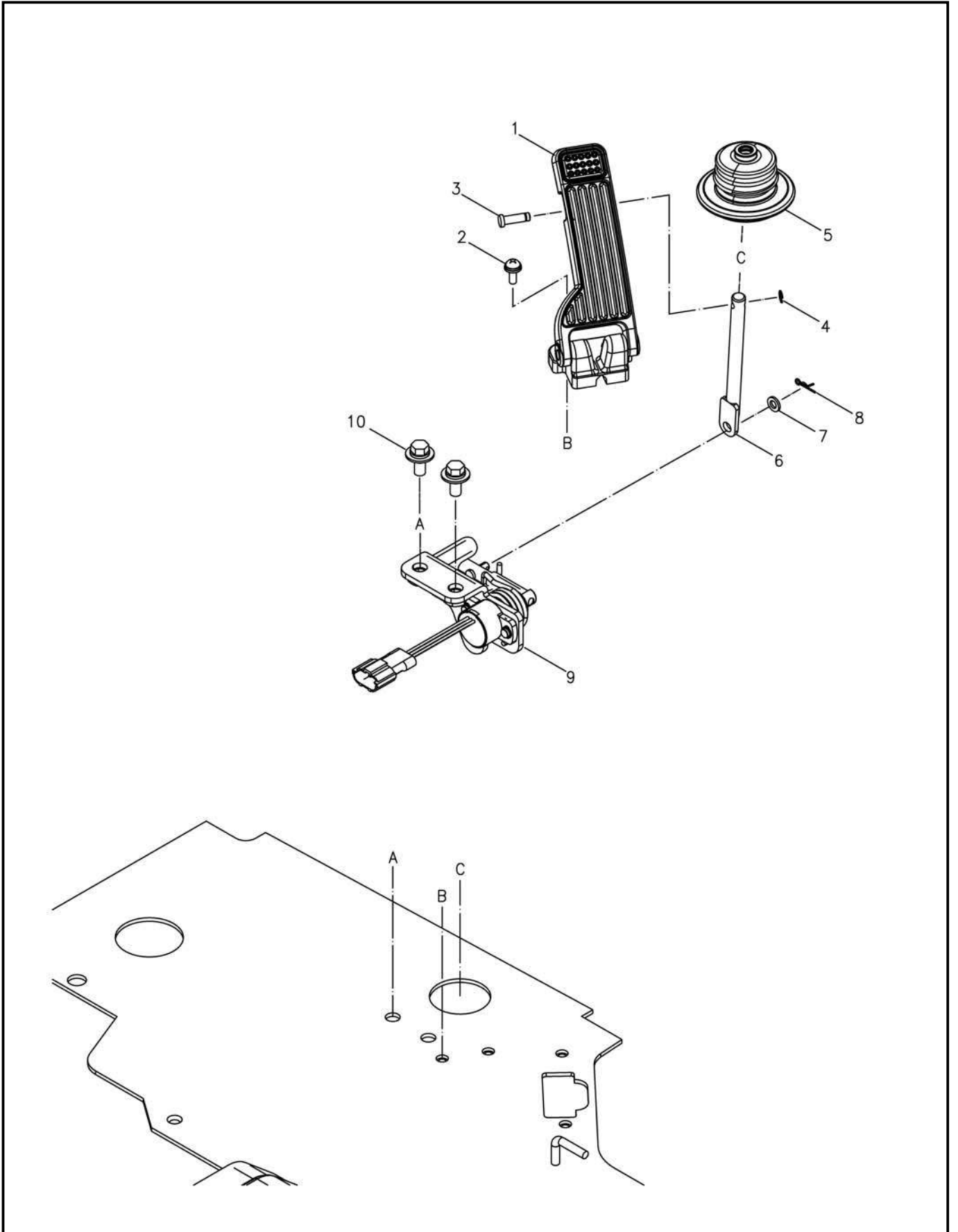




조속 장치  
ENGINE CONTROL

G100S01-2

MEC,PEDAL



## 조속 장치 ENGINE CONTROL

G100S01-2

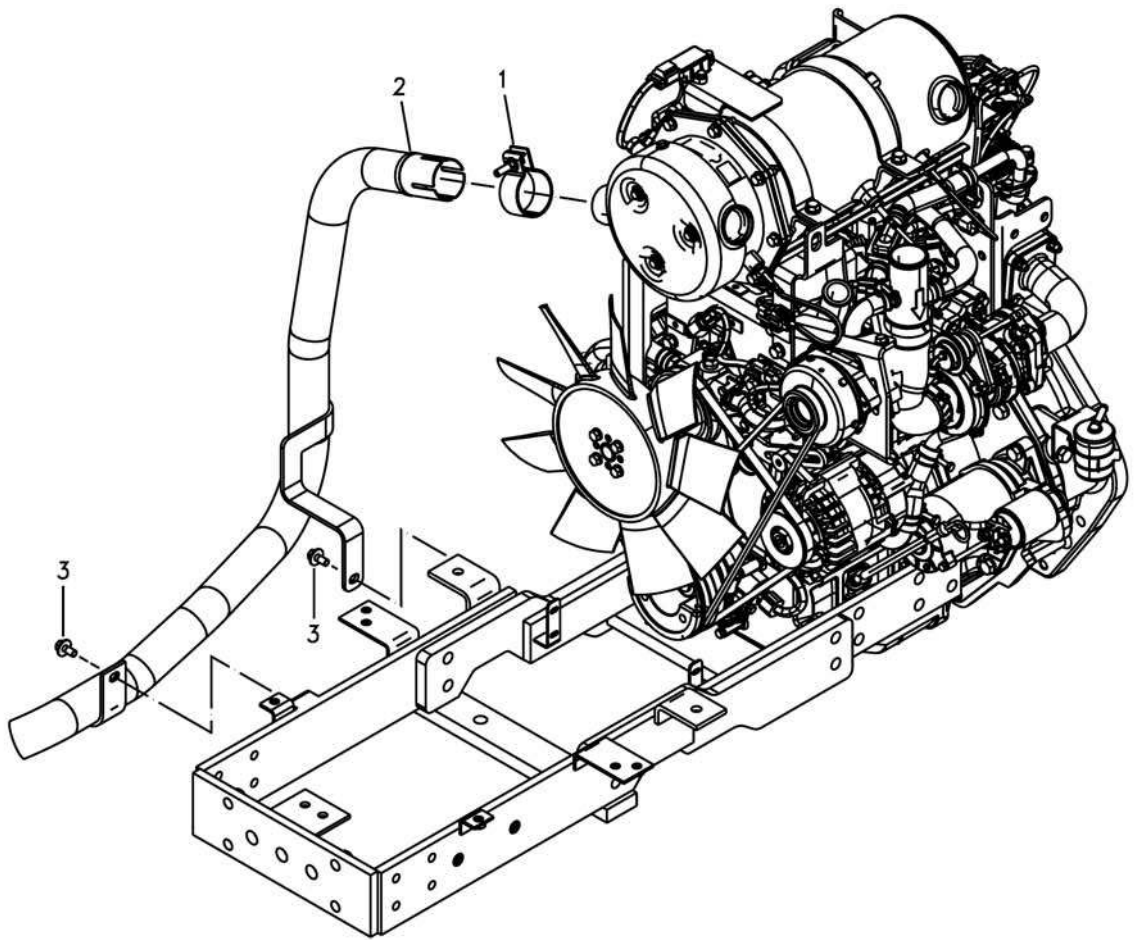
MEC,PEDAL

번호 NO.	부품번호 PART NO.	부품명 PART NAME	사양 SPEC.	수량 QTY	유효일 Effective	비고 REM.
1	40275751	PEDAL-ORGAN-ACC-TRG100 조속페달		1	2012-10-09	
2	40072862	SCREW-W/SP&PL WS-S227601611 스크류	M6X1PX16L	2	2006-11-30	
3	40278609	PIN-ACC PEDAL-TRG100 조속페달 핀		1	2012-10-10	
4	40029312	RING-SNAP-S814004003 스냅링	D4	1	2006-11-30	
5	40254280	COVER-SUB/PTO_LEVER-TRG869 PTO레버 커버		1	2012-10-04	
6	40275752	ROD-ORGAN-PEAL-TRG100 조속페달 로드		1	2012-10-09	
7	40029567	WASHER-PLN-S363060013 평와셔	O.D11.5XI.D6.4X1.6T	1	2006-11-30	
8	40115589	PIN-SNAP-S443050010 스냅핀	D5X0L	1	2006-11-30	
9	40266695	PEDAL-ACC-TRG750 조속페달		1	2012-09-25	
10	40029006	BOLT-HEX W/WS-S159082033 볼트	M8XP1.25X20L	2	2006-11-30	



소음기  
MUFFLER

G150S01-1

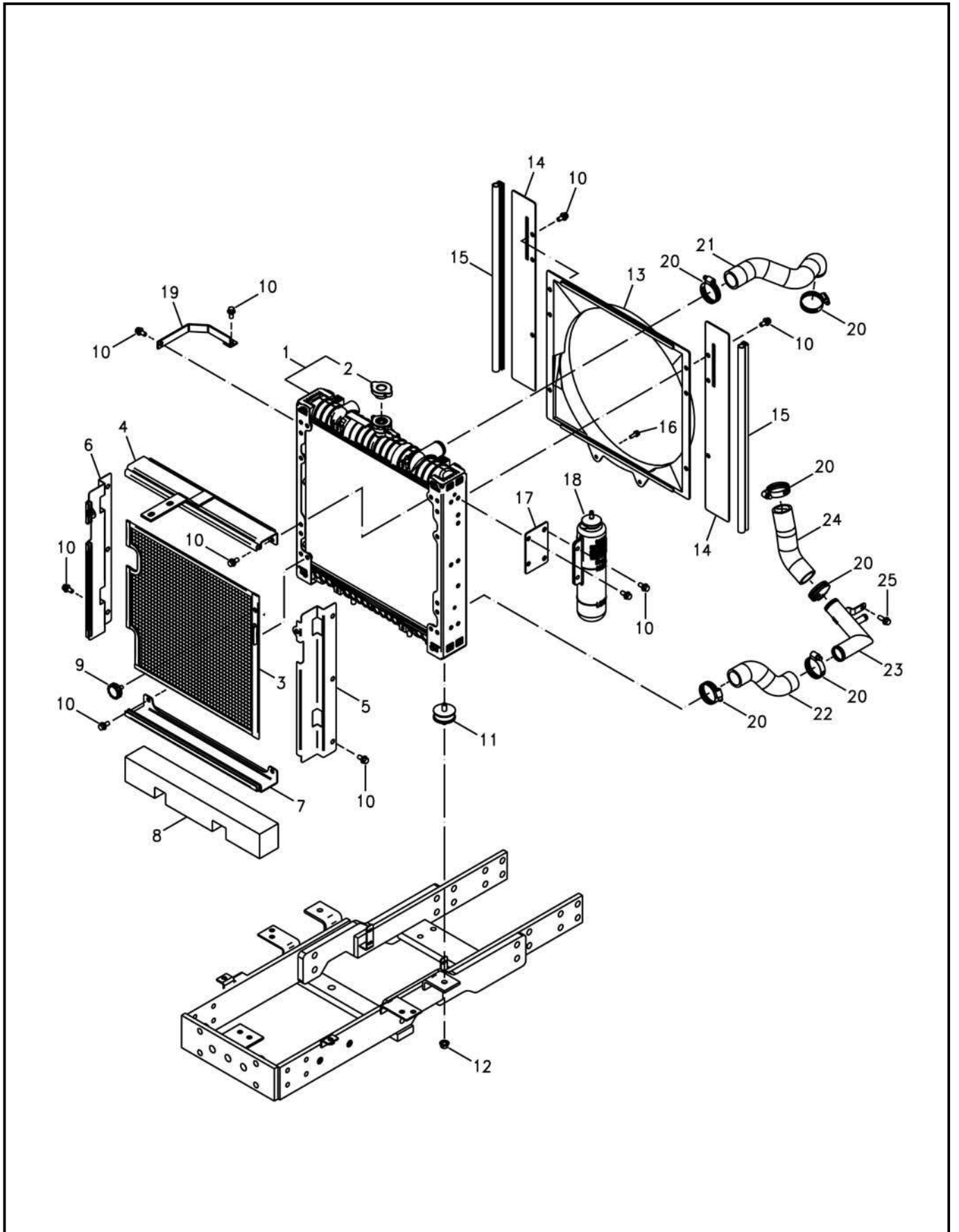




# 라디에이터 RADIATOR

G170S01-2

C



20121112

0

# 라디에이터 RADIATOR

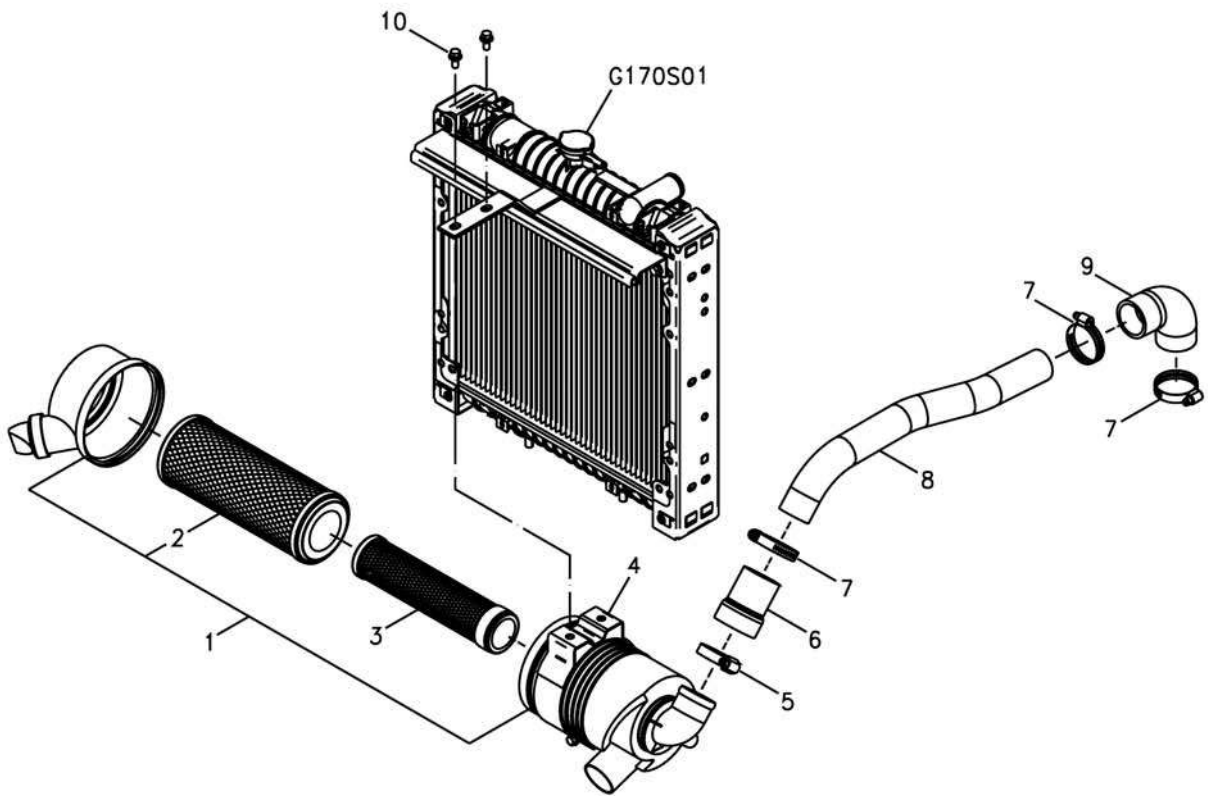
G170S01-2

C

번호 NO.	부품번호 PART NO.	부품명 PART NAME	사양 SPEC.	수량 QTY	유효일 Effective	비고 REM.
1	40266426	RADIATOR-ENGINE-TRG170 엔진 라디에이터		1	2012-09-25	
2	40242668	CAP-RADIATOR-12101412 라디에이터 캡		1	2010-06-03	
3	40275771	NET-RADIATOR-TRG170 라디에이터 넷		1	2012-09-25	
4	40275767	RAIL-NET(TOP)-TRG170 넷 레일(상)		1	2012-09-25	
5	40276292	COVER-NET(LH)-TRG170 넷 커버(좌)		1	2012-09-25	
6	40276291	COVER-NET(RH)-TRG170 넷 커버(우)		1	2012-09-25	
7	40275770	RAIL-NET(BTM)-TRG170 넷 레일(하)		1	2012-09-25	
8	40266438	SPONGE-RAD/SEAL(UNDER)-TRG170 하부 스펀지		1	2012-09-13	
9	40012987	KNOB-A0711065 노브		1	2009-03-31	
10	40028971	BOLT-HEX W/WS-S155082033 볼트	M8XP1.25X20L	22	2006-11-30	
11	40007459	RUBBER-DAMPING-TRG970 방진 고무		2	2009-03-15	
12	40029079	NUT-FLANGE-S346100013 플랜지 너트	M10XP1.25	2	2006-11-30	
13	40226042	SHROUD-FAN-TRG170 쉬라우드	3T	1	2009-10-31	
14	40266430	PLATE-BAFFLE-TRG170 차단판	T2.3	2	2012-09-25	
15	40266431	WEATHER STRIP-RADIATOR-TRG170 라디에이터 웨더스트		2	2012-09-25	
16	40028966	BOLT-HEX W/WS-S155062033 볼트	M6XP1X20L	2	2006-11-30	
17	40277334	BRACKET-RESERVOIR TANK-TRG170 보조 탱크 브라켓	T2.3	1	2012-09-25	
18	40278771	TANK-RESERVOIR-TRG170 냉각수 보조 탱크		1	2012-09-25	
19	40269554	SUPPORT-RADIATOR-TRG170 라디에이터 지지대		1	2012-09-25	
20	40012013	CLAMP-HOSE-TRG970 호스 클램프	MIND27/MAXD50	6	2006-11-30	
21	40266428	HOSE-COOLANT(OUT)-TRG170 냉각수 호스		1	2012-09-13	
22	40266429	HOSE-COOLANT(IN)-TRG170 냉각수 호스		1	2012-12-03	
23	40276734	PIPE-COOLANT-TRG170 냉각수 파이프		1	2012-09-13	
24	40269150	HOSE-COOLANT(IN)-TRG170 냉각수 호스	T5.0	1	2012-12-03	
25	40028973	BOLT-HEX W/WS-S155082533 볼트	M8XP1.25X25L	1	2006-11-30	

에어크리너  
AIR CLEANER

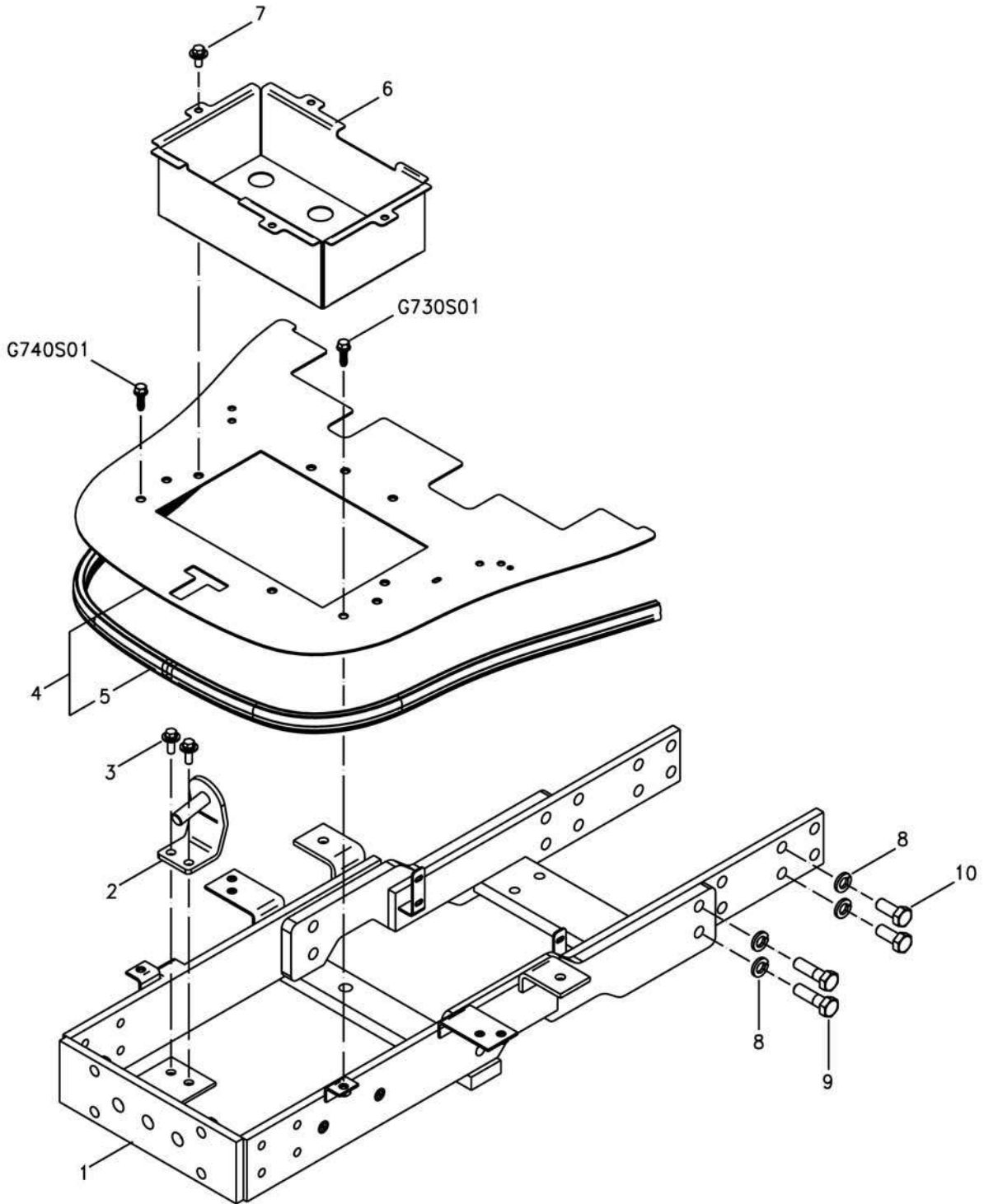
G190S01-1





엔진프레임  
ENGINE FRAME

G210S01-1



## 엔진프레임 ENGINE FRAME

G210S01-1

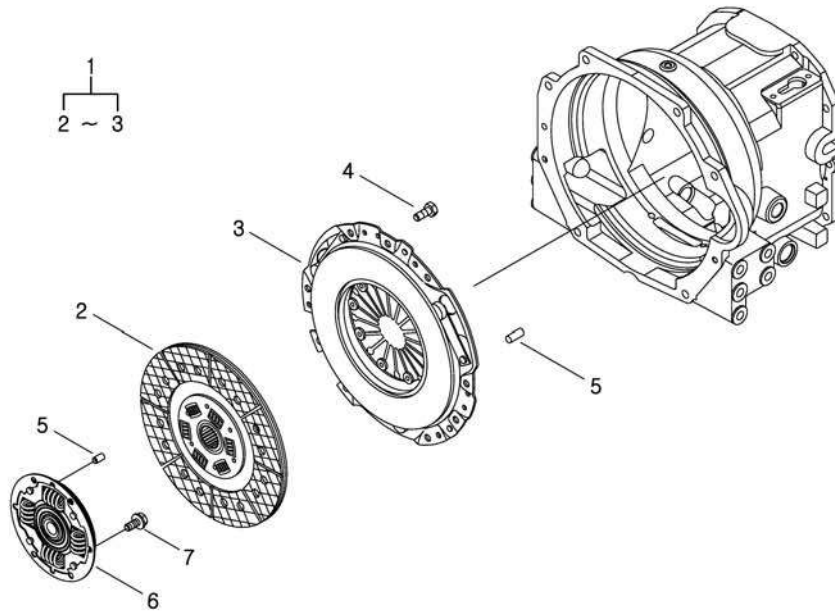
번호 NO.	부품번호 PART NO.	부품명 PART NAME	사양 SPEC.	수량 QTY	유효일 Effective	비고 REM.
1	40265992	FRAME-ENGINE-N843T-TRG210	엔진 프레임	1	2012-12-03	
2	40266264	BRACKET-HOOD_CATCH-TRG210	후드 고정 브라켓	1	2012-09-14	
3	40029007	BOLT-HEX W/WS-S159082513	볼트	2	2006-11-30	
4	40268945	PLATE ASSY-BATTERY-TRG210	배터리 플레이트 조립	1	2012-09-14	
5	40266265	WEATHER STRIP-HOOD-TRG210	후드 웨더스트립	1	2012-09-14	
6	40233955	CASE-BATTERY-TRG210	배터리 케이스	1	2010-10-11	
7	40029006	BOLT-HEX W/WS-S159082033	볼트	4	2006-11-30	
8	40029553	WASHER-SPR-S361140013	스프링 와셔	16	2006-11-30	
9	40077701	BOLT-HEX-S103145043	볼트	4	2006-11-30	
10	40077424	BOLT-HEX-S103143543	볼트	12	2006-11-30	



# 클러치 CLUTCH

G250S01-1

MEC



## 클러치 CLUTCH

G250S01-1

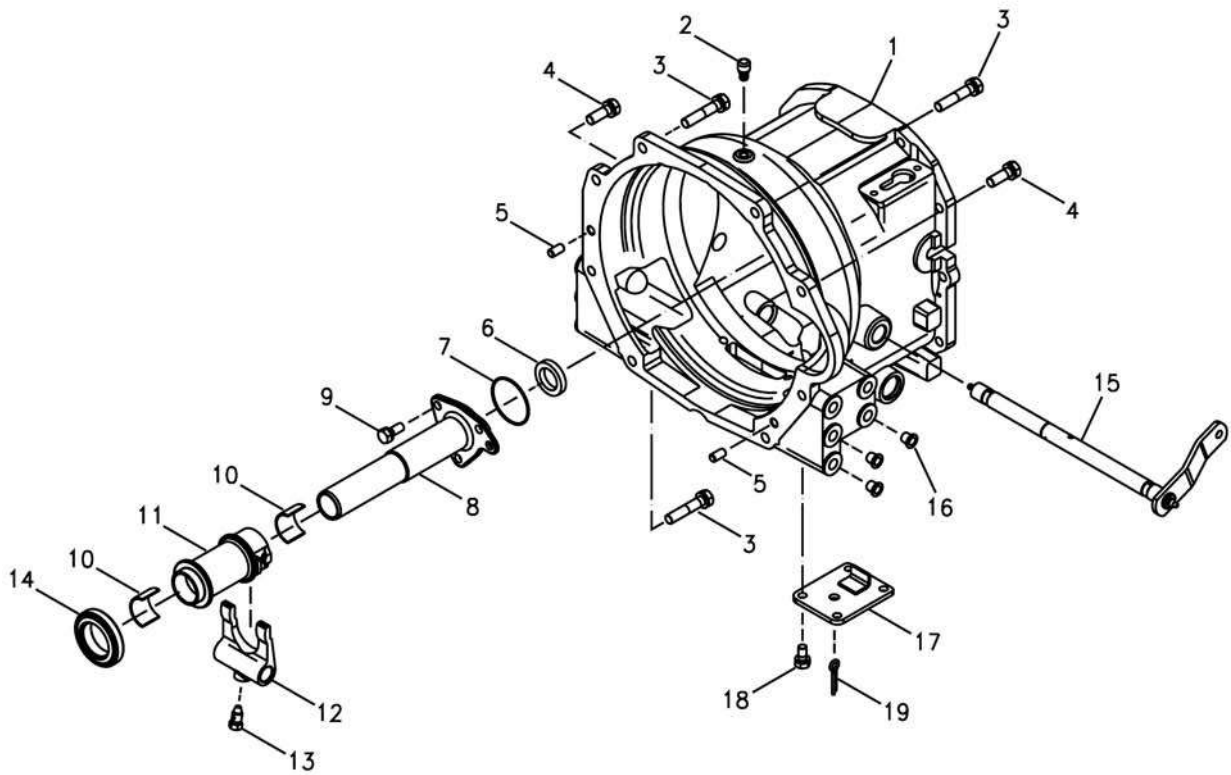
MEC

번호 NO.	부품번호 PART NO.	부품명 PART NAME	사양 SPEC.	수량 QTY	유효일 Effective	비고 REM.
1	40007862	CLUTCH ASSY-TRG250 클러치 조립체		1	2006-11-30	
2	40007678	DISK ASSY-CLUTCH-TRG250 클러치디스크 조립체		1	2006-11-30	
3	40007595	COVER ASSY-CLUTCH-TRG250 클러치 커버 조립체		1	2006-11-30	
4	40028923	BOLT-HEX W/WS-S153082533 볼트	M8XP1.25X25L	6	2006-11-30	
5	40029101	PIN-PAR-S423081610 평행핀	D8X16L	5	2006-11-30	
6	40057286	DAMPER ASSY-PTO-TRG250 PTO 댐퍼		1	2006-11-30	
7	40028921	BOLT-HEX W/WS-S153082033 볼트	M8XP1.25X20L	6	2006-11-30	

클러치 하우징  
CLUTCH HOUSING

G250S02-1

MEC



# 클러치 하우징 CLUTCH HOUSING

G250S02-1

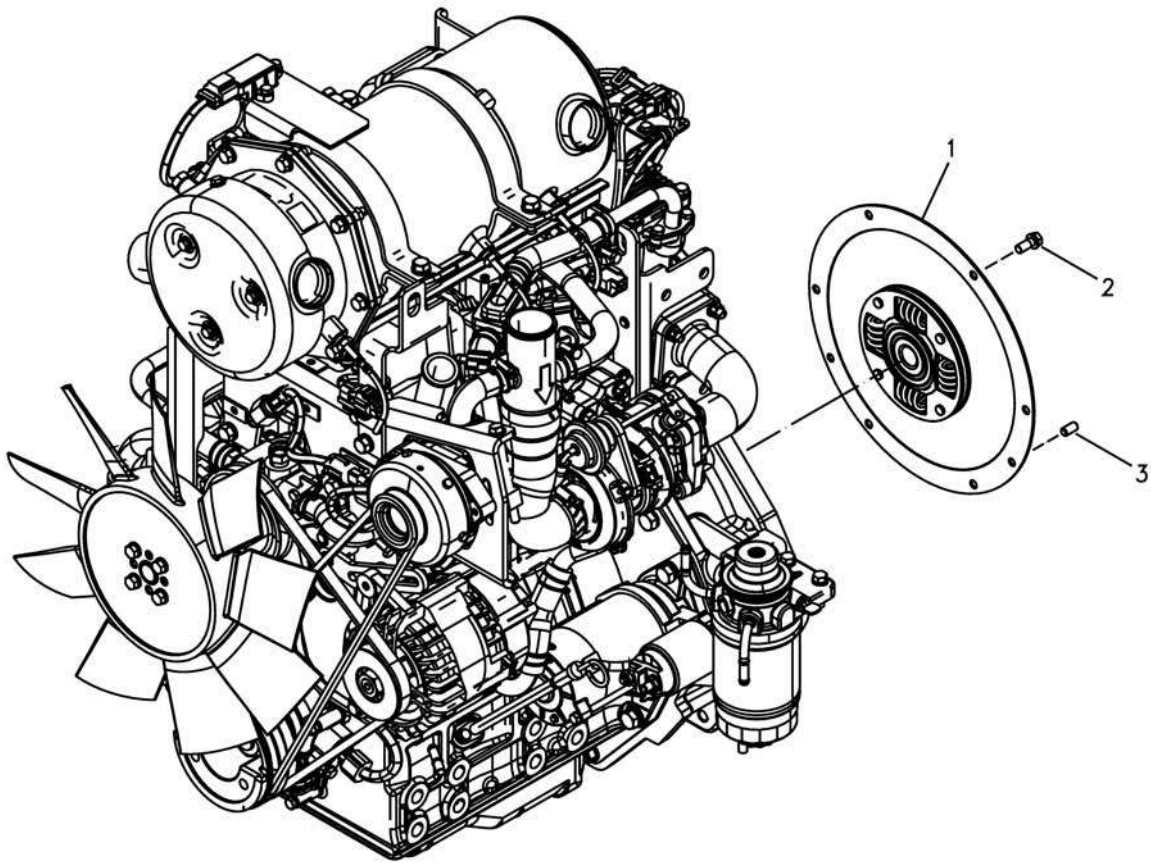
MEC

번호 NO.	부품번호 PART NO.	부품명 PART NAME	사양 SPEC.	수량 QTY	유효일 Effective	비고 REM.
1	40010345	HOUSING-CLUTCH-TRG250 클러치 하우징		1	2008-01-20	
2	40009792	PLUG-AIR BENT-TRG250 공기빼기 플러그	OD9.5X7.5L	1	2006-11-30	
3	40028943	BOLT-HEX W/WS-S153126033 볼트	M12XP1.75X60L	4	2006-11-30	
4	40028939	BOLT-HEX W/WS-S153123533 볼트	M12XP1.75X35L	4	2006-11-30	
5	40029102	PIN-PAR-S423102010 평행핀	D10X20L	2	2006-11-30	
6	40012692	SEAL-OIL-A0651302 오일 씬	#1302	1	2006-11-30	
7	40029252	O-RING-S804060010 오링	D59.5XW2	1	2006-11-30	
8	40268211	COVER-MAIN SHAFT-TRG250 메인축 커버		1	2012-09-10	
9	40028948	BOLT-HEX W/WS-S154102533 볼트	M10XP1.25X25L	3	2006-11-30	
10	40007822	BUSHING-SELF LUB-TRG250 부싱	OD42XID38X30L	2	2006-11-30	
11	40266236	HUB-RELEASE BEARING-TRG250 릴리스 베어링 허브		1	2012-09-10	
12	40010337	LEVER-CLUTCH SHIFT-TRG250 클러치 이완 레버		1	2012-12-03	
13	40010190	BOLT-LOCKING-TRG250 볼트	M12X1.25P	1	2006-11-30	
14	40007837	BEARING-RELEASE-TRG250 릴리스 베어링	OD73.6XID45X18L	1	2012-12-03	
15	40011611	SHAFT-CLUTCH LEVER-TRG260 클러치 레버 축		1	2006-11-30	
16	40007322	PLUG-RUBBER-TRG970 러버 플러그	13.0L	6	2006-11-30	
17	40012220	COVER-HOUSING-TRG280 하우징 커버		1	2006-11-30	
18	40028947	BOLT-HEX W/WS-S154102033 볼트	M10XP1.25X20L	4	2006-11-30	
19	40012217	PIN-SPLIT-TRG250 분할핀		1	2006-11-30	

댐퍼  
DAMPER

G250S03-1

HST



# 댐퍼 DAMPER

G250S03-1

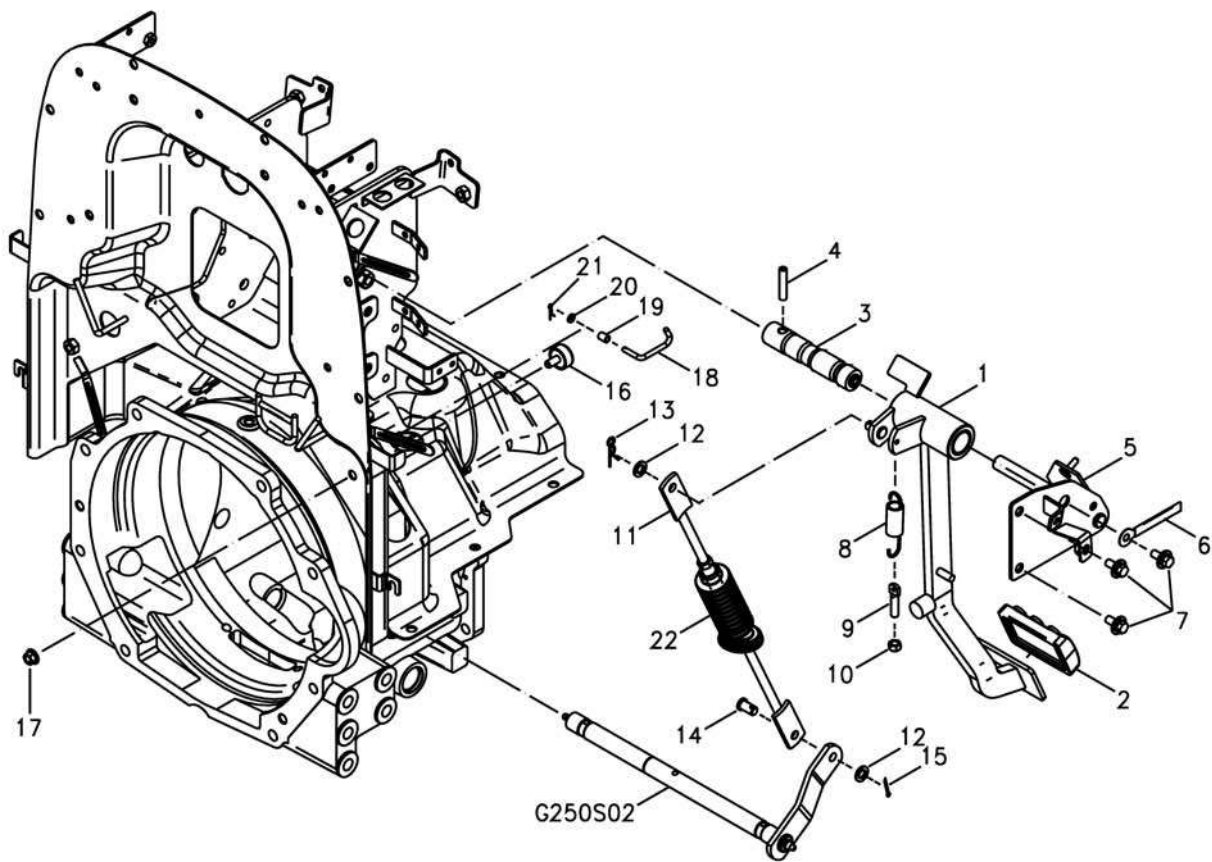
HST

번호 NO.	부품번호 PART NO.	부품명 PART NAME	사양 SPEC.	수량 QTY	유효일 Effective	비고 REM.
1	40239298	DAMPER ASSY-HST-TRG250 HST 댐퍼 조립체		1	2011-01-21	
2	40028921	BOLT-HEX W/WS-S153082033 볼트	M8XP1.25X20L	6	2006-11-30	
3	40029101	PIN-PAR-S423081610 평행핀	D8X16L	2	2006-11-30	

클러치 페달  
CLUTH PEDAL

G260S01-1

MEC



# 클러치 페달 CLUTH PEDAL

G260S01-1

MEC

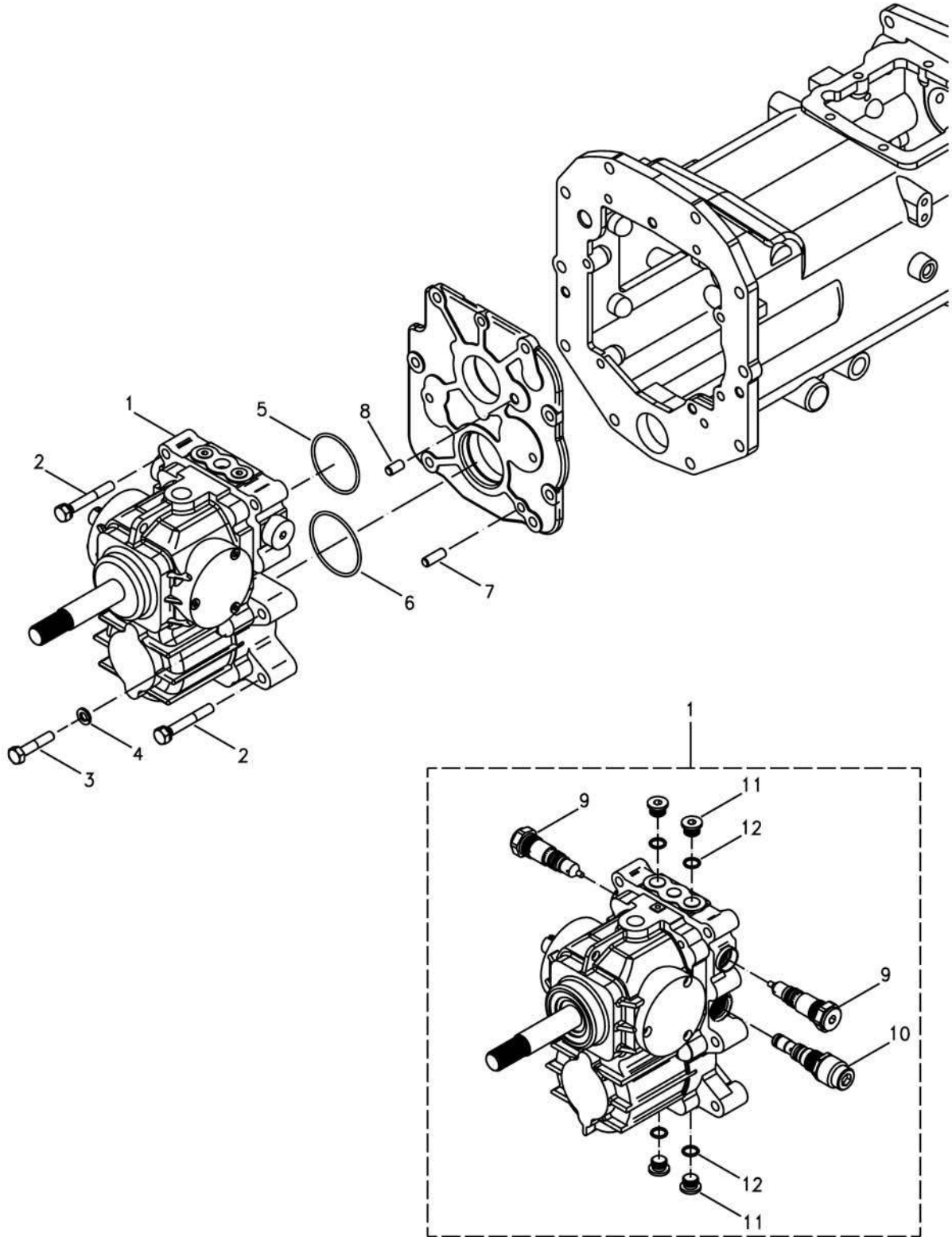
번호 NO.	부품번호 PART NO.	부품명 PART NAME	사양 SPEC.	수량 QTY	유효일 Effective	비고 REM.
1	40276301	PEDAL-CLUTCH-TRG260 클러치 페달	12T	1	2012-10-04	
2	40278260	PEDAL-RUBBER-PAD-TRG670 페달 고무패드		1	2012-10-04	
3	40268236	SHAFT-BRAKE PEDAL-TRG670 브레이크 페달 축	D26.0X138.5L	1	2012-10-04	
4	40029179	PIN-SPRING-S446084012 스프링 핀	D8X40L	1	2006-11-30	
5	40268235	STOPPER-CLUTCH PEDAL-TRG260 클러치 페달 스톱퍼		1	2012-10-04	
6	40012735	CLAMP-A0640015 클램프	10WX95L	1	2006-11-30	
7	40029006	BOLT-HEX W/WS-S159082033 볼트	M8XP1.25X20L	3	2006-11-30	
8	40011959	SPRING-TRG260 스프링	D2.3XD16X80L	1	2006-11-30	
9	40012132	BOLT-ADJUSTER-TRG260 볼트	OD8	1	2006-11-30	
10	40012797	NUT-LOCK-A0610274 고정 너트	M8X1.25	1	2006-11-30	
11	40255074	LINK ASSY-CLUTCH-G260 클러치 링크 조립체		1	2012-10-04	
12	40028158	WASHER-PLN-S363100013 평와셔	O.D18XI.D10.5X2T	2	2006-11-30	
13	40029132	PIN-SNAP-S443100013 스냅핀	D10X0L	1	2006-11-30	
14	40009620	PIN-CLUTCH LEVER-TRG260 클러치 레버 핀	OD14XID10X20.5L	1	2006-11-30	
15	40029121	PIN-SPLIT-S441252013 분할핀	D25X20L	1	2006-11-30	
16	40007478	RUBBER-RUBBER-CBG000 고무 볼트	M8X1.25X20.0L	1	2006-11-30	
17	40029075	NUT-FLANGE-S345080013 플랜지 너트	M8XP1.25	1	2006-11-30	
18	40012564	ROD-CLUTCH PEDAL-TRG830 클러치 페달 고정지지		1	2006-11-30	
19	40011978	SPRING-C/PEDAL LOCK-TRG260 클러치 페달 잠금 스프링	D3XD7X13L	1	2006-11-30	
20	40029565	WASHER-PLN-S363050013 평와셔	O.D10XI.D5.3X1T	1	2006-11-30	
21	40029129	PIN-SNAP-S443050013 스냅핀	D5X0L	1	2006-11-30	
22	40278916	GROMMET-CLUCH-ROD-TRG835 그로멧		1	2012-10-04	



유압 미션  
HST

G270S01-1

HST



# 유압 미션 HST

G270S01-1

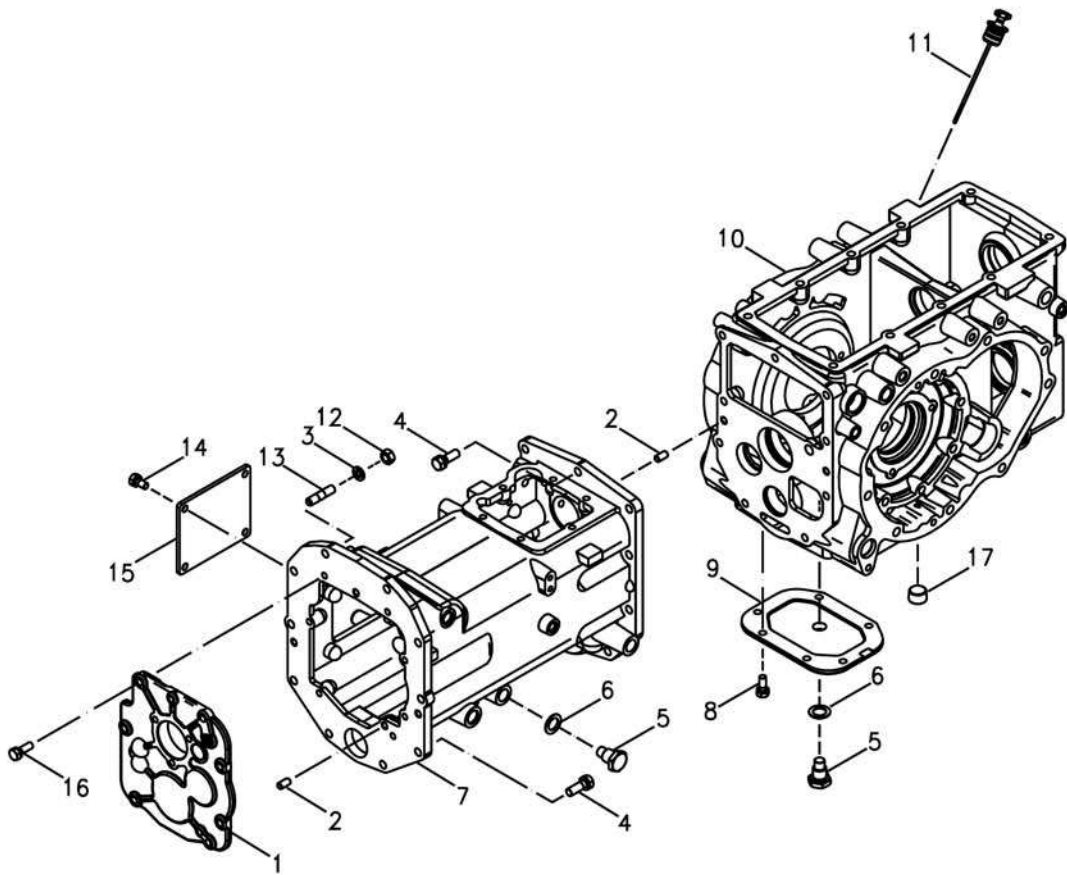
HST

번호 NO.	부품번호 PART NO.	부품명 PART NAME	사양 SPEC.	수량 QTY	유효일 Effective	비고 REM.
1	40266907	HST UNIT-28CC-TRG270 HST 조립체		1	2012-12-03	
2	40028956	BOLT-HEX W/WS-S154107033 볼트	M10XP1.25X70L	4	2006-11-30	
3	40029465	BOLT-HEX-S103105043 볼트	M10X1.25PX50L	2	2006-11-30	
4	40029549	WASHER-SPR-S361100013 스프링 와셔	O.D18.4XI.D10.2X2.5T	2	2006-11-30	
5	40029226	O-RING-S802065010 오링	D64.4XW3.1	1	2006-11-30	
6	40029227	O-RING-S802070010 오링	D69.4XW3.1	1	2006-11-30	
7	40112494	PIN-PAR-S423102810 평행핀	D10X28L	1	2006-11-30	
8	40029102	PIN-PAR-S423102010 평행핀	D10X20L	1	2006-11-30	
9	40260169	NEUTRAL VALVE ASSY-JIHST 중립 밸브 조립체		2	2011-08-12	
10	40260166	RELIEF VALVE ASSY-JIHST 릴리프 밸브 조립체		1	2011-08-12	
11	40260162	PLUG-JIHST 플러그	PF 3/8	4	2011-08-12	
12	40029201	O-RING-S801014010 오링	D13.8XW2.4	4	2006-11-30	

트랜스미션 케이스  
TRANSMISSION CASE

G280S01-1

MEC



# 트랜스미션 케이스 TRANSMISSION CASE

G280S01-1

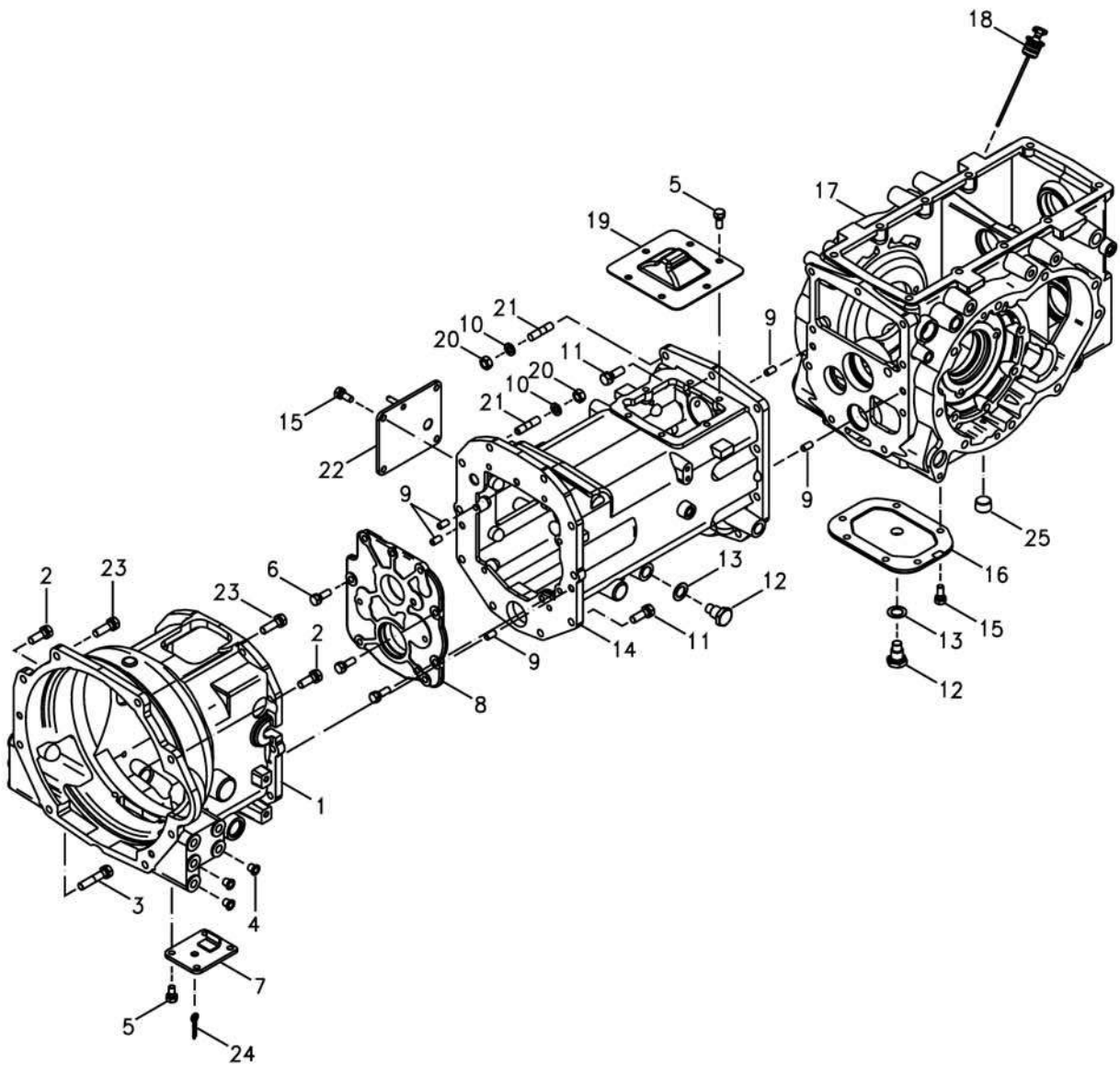
MEC

번호 NO.	부품번호 PART NO.	부품명 PART NAME	사양 SPEC.	수량 QTY	유효일 Effective	비고 REM.
1	40276108	COVER-C/CASE-TRG280 센터케이스커버		1	2012-07-05	
2	40029102	PIN-PAR-S423102010 평행핀	D10X20L	6	2006-11-30	
3	40029551	WASHER-SPR-S361120013 스프링 와셔	O.D21.5X1.D12.2X3T	4	2006-11-30	
4	40028939	BOLT-HEX W/WS-S153123533 볼트	M12XP1.75X35L	15	2006-11-30	
5	40229917	PLUG-MAGNET-TRG280 마그넷 플러그		2	2009-12-20	
6	40229916	SEAL-PLUG-TRG280 플러그		2	2009-10-15	
7	40010353	CASE-CENTER-TRG280 센터 케이스		1	2007-11-04	
8	40028948	BOLT-HEX W/WS-S154102533 볼트	M10XP1.25X25L	6	2006-11-30	
9	40009186	COVER-M/PTO-TRG280 미들피티오 커버		1	2006-11-30	
10	20110746	CASE-AXLE-TRG280 액슬 케이스		1	2008-05-31	M/PTO
11	40007443	GAUGE-OIL LEVEL-TRG280 오일 레벨 게이지		1	2006-11-30	
12	40028771	NUT-HEX 2 TY-S305120013 너트	M12X1.75P	4	2006-11-30	
13	40028903	BOLT-STUD-S139123523 스터드 볼트	M12XP1.75X35L	4	2006-11-30	
14	40028947	BOLT-HEX W/WS-S154102033 볼트	M10XP1.25X20L	4	2006-11-30	
15	40012342	COVER-M/SHIFT FORK-TRG280 주변속 포크 커버	6T	1	2006-11-30	
16	40028949	BOLT-HEX W/WS-S154103033 볼트	M10XP1.25X30L	7	2006-11-30	
17	40253589	PLUG-TAPER-NPT3_4-TRG280 테이퍼 플러그	NPT 3/4 PLUG	1	2011-02-23	

트랜스미션 케이스  
TRANSMISSION CASE

G280S01-2

HST



# 트랜스미션 케이스 TRANSMISSION CASE

G280S01-2

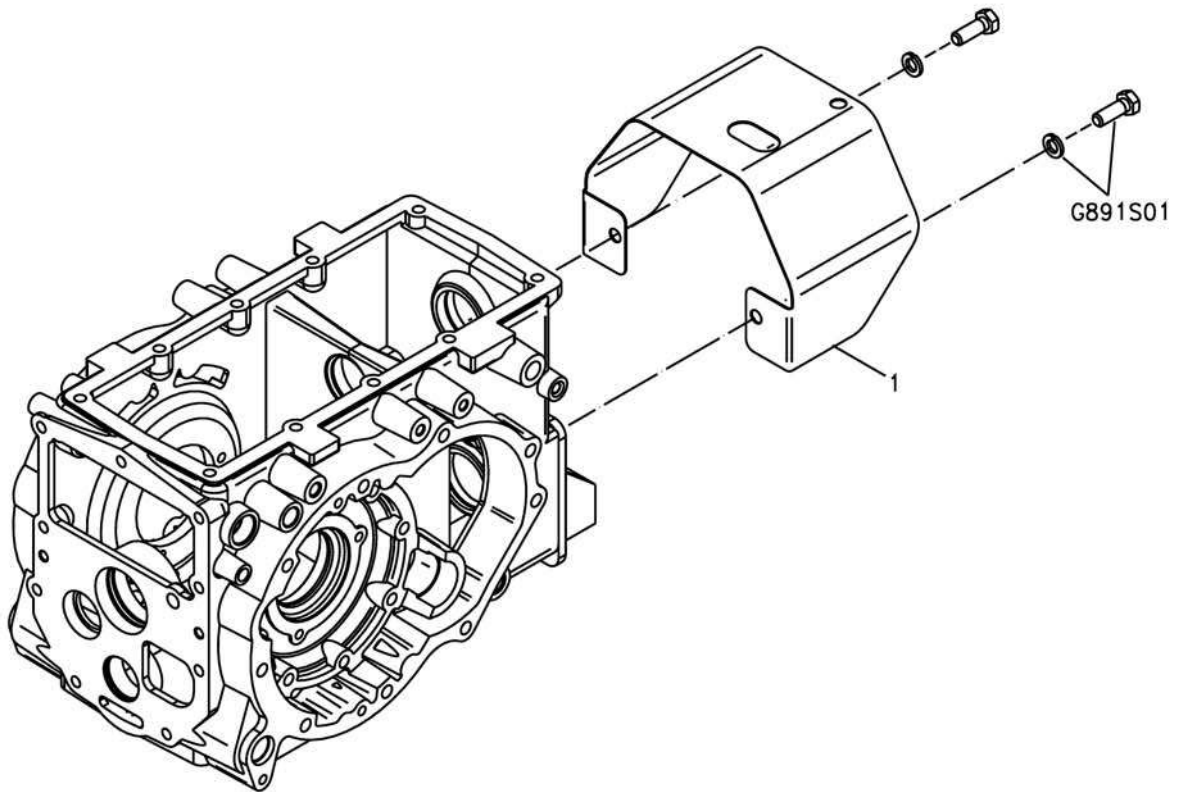
HST

번호 NO.	부품번호 PART NO.	부품명 PART NAME	사양 SPEC.	수량 QTY	유효일 Effective	비고 REM.
1	40266905	HOUSING-HST-TRG250 클러치 하우징		1	2012-12-03	
2	40028939	BOLT-HEX W/WS-S153123533 볼트	M12XP1.75X35L	4	2006-11-30	
3	40028943	BOLT-HEX W/WS-S153126033 볼트	M12XP1.75X60L	2	2006-11-30	
4	40007322	PLUG-RUBBER-TRG970 러버 플러그	13.0L	6	2006-11-30	
5	40028947	BOLT-HEX W/WS-S154102033 볼트	M10XP1.25X20L	4	2006-11-30	
6	40028949	BOLT-HEX W/WS-S154103033 볼트	M10XP1.25X30L	3	2006-11-30	
7	40012220	COVER-HOUSING-TRG280 하우징 커버		1	2006-11-30	
8	40276109	COVER-C/CASE(HST)-TRG280 센터케이스커버		1	2012-07-05	
9	40029102	PIN-PAR-S423102010 평행핀	D10X20L	5	2006-11-30	
10	40029551	WASHER-SPR-S361120013 스프링 와셔	O.D21.5X1.D12.2X3T	4	2006-11-30	
11	40028939	BOLT-HEX W/WS-S153123533 볼트	M12XP1.75X35L	15	2006-11-30	
12	40229917	PLUG-MAGNET-TRG280 마그넷 플러그		2	2010-10-18	
13	40229916	SEAL-PLUG-TRG280 씬		2	2010-10-18	
14	40010369	CASE-CENTER-TRG280 센터 케이스(HST)		1	2012-12-03	M/PTO
15	40028948	BOLT-HEX W/WS-S154102533 볼트	M10XP1.25X25L	16	2006-11-30	
16	40009186	COVER-M/PTO-TRG280 미들피티오 커버		1	2006-11-30	
17	20110746	CASE-AXLE-TRG280 액슬 케이스		1	2012-12-03	
18	40007443	GAUGE-OIL LEVEL-TRG280 오일 레벨 게이지		1	2006-11-30	
19	40011486	COVER-PTO CLUTCH-TRG280 피티오 클러치 커버	2.3T	1	2006-11-30	
20	40028771	NUT-HEX 2 TY-S305120013 너트	M12X1.75P	4	2006-11-30	
21	40028904	BOLT-STUD-S139123543 스테드 볼트	M12XP1.75X35L	4	2006-11-30	
22	40011435	COVER-CENTER CASE(RH)-TRG280 센터케이스 커버		1	2006-11-30	
23	40187511	BOLT-HEX W/WS-S153124043 볼트	M12XP1.75X40L	2	2007-07-26	
24	40012217	PIN-SPLIT-TRG250 분할핀		1	2006-11-30	
25	40241604	PLUG-TAPER-A0610171 플러그		1	2010-08-27	

트랜스미션 케이스  
TRANSMISSION CASE

G280S01-3

PTO Shield,DO,LSTA



트랜스미션 케이스  
TRANSMISSION CASE

G280S01-3

PTO Shield,DO,LSTA

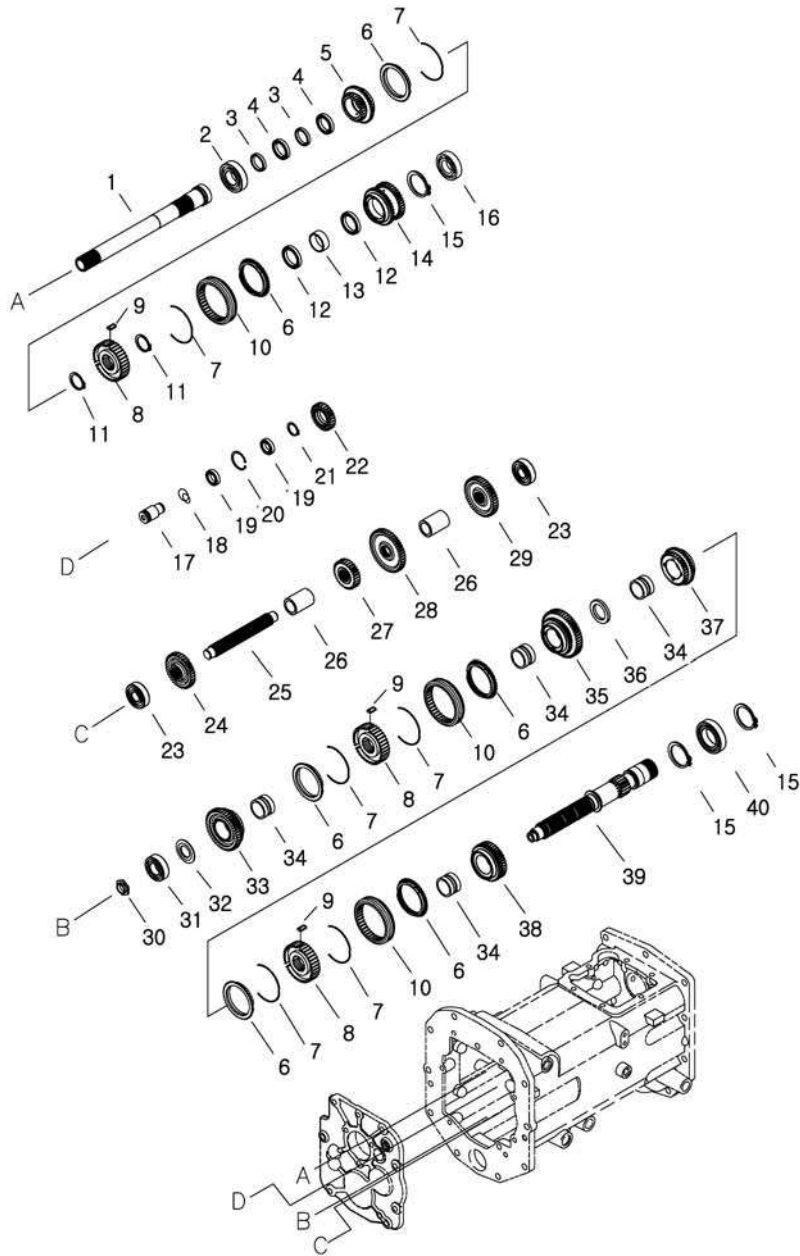
번호 NO.	부품번호 PART NO.	부품명 PART NAME	사양 SPEC.	수량 QTY	유효일 Effective	비고 REM.
1	40011723	COVER-PTO-TRG280 파티오 커버	1.6T	1	2006-11-30	



# 주축 MAIN SHAFT

G281S01-1

MEC



# 주축 MAIN SHAFT

G281S01-1

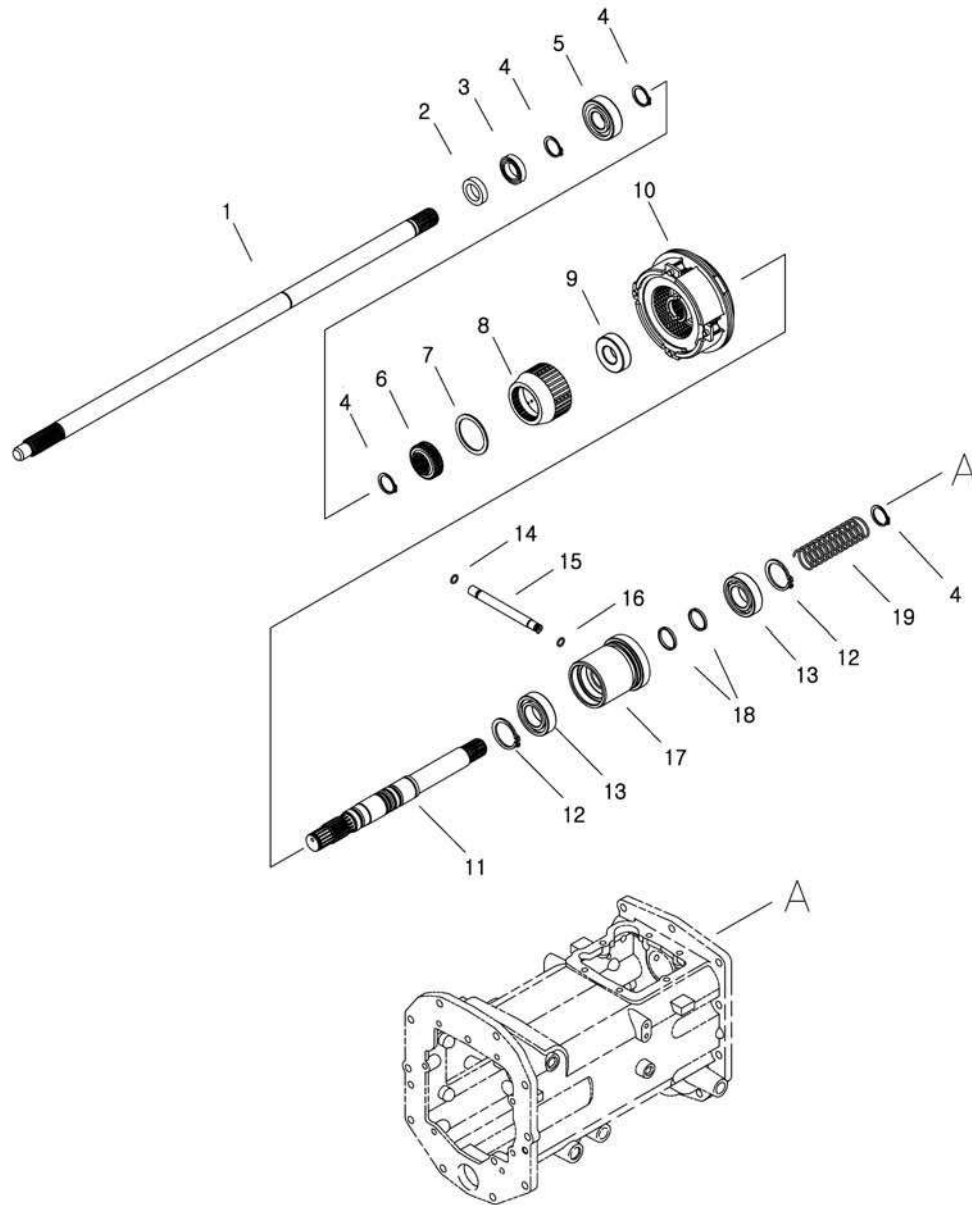
MEC

번호 NO.	부품번호 PART NO.	부품명 PART NAME	사양 SPEC.	수량 QTY	유효일 Effective	비고 REM.
1	40266233	SHAFT-F/R DRV-TRG281	전후진 구동축	1	2012-09-09	
2	40012706	BEARING-BALL-A0862060	볼 베어링	1	2006-11-30	
3	40010034	SPACER-TRG285	스페이서	2	2006-11-30	
4	40030207	BEARING-BALL-A0868060	볼 베어링	2	2006-11-30	
5	40009148	GEAR-BACKWARD DRV-TRG281	후진 구동 기어	1	2006-11-30	
6	40009141	RING-SYNCHRONIZER-TRG281	싱크로나이저 링	6	2006-11-30	
7	40012536	SPRING-TRG281	스프링	6	2006-11-30	
8	40009428	HUB-SHIFT-TRG281	변속 허브	3	2006-11-30	
9	40009946	PIECE-TRG281	피스	9	2006-11-30	
10	40009384	SLEEVE-SHIFT-TRG281	변속 슬리브	3	2006-11-30	
11	40029274	RING-SNAP-S810032001	스냅링	2	2006-11-30	
12	40030208	BEARING-BALL-A0868070	볼 베어링	2	2006-11-30	
13	40009681	SPACER-TRG281	스페이서	1	2006-11-30	
14	40009146	GEAR-FORWARD DRV-TRG281	전진 구동 기어	1	2006-11-30	
15	40029277	RING-SNAP-S810040001	스냅링	3	2006-11-30	
16	40012725	BEARING-BALL-A0869080	볼 베어링	1	2006-11-30	
17	40010008	SHAFT-REVERSE IDLE-TRG281	후진 아이들 축	1	2006-11-30	
18	40029208	O-RING-S801021010	오링	1	2006-11-30	
19	40012722	BEARING-BALL-A0868040	볼 베어링	2	2006-11-30	
20	40029292	RING-SNAP-S811032001	스냅링	1	2006-11-30	
21	40029265	RING-SNAP-S810020001	스냅링	1	2006-11-30	
22	40009726	GEAR-REVERSE IDLE-TRG281	주변속 후진기어	1	2006-11-30	
23	40012714	BEARING-BALL-A0863040	볼 베어링	2	2006-11-30	
24	40009761	GEAR-M/SHIFT DRV 2-TRG281	주변속 2단 구동기어	1	2006-11-30	
25	40009654	SHAFT-MAIN SHIFT DRV-TRG281	주변속 구동 축	1	2006-11-30	
26	40010029	SPACER-TRG285	스페이서	2	2006-11-30	
27	40009738	GEAR-M/SHIFT DRV 1-TRG281	주변속 1단 구동기어	1	2006-11-30	
28	40009797	GEAR-M/SHIFT DRV 4-TRG281	주변속 4단 구동기어	1	2006-11-30	
29	40009777	GEAR-RANGE DRVN-TRG285	부변속 피동 기어	1	2006-11-30	
30	40009544	NUT-LOCK-TRG281	고정 너트	1	2006-11-30	
31	40012703	BEARING-BALL-A0862050	볼 베어링	1	2006-11-30	
32	40009710	SPACER-TRG281	스페이서	1	2006-11-30	
33	40009166	GEAR-M/SHIFT DRVN 2-TRG281	주변속 2단 피동기어	1	2006-11-30	
34	40010047	SLEEVE-GEAR-TRG281	슬리브	4	2006-11-30	
35	40009049	GEAR-M/SHIFT DRVN 1-TRG281	주변속 1단 피동기어	1	2006-11-30	
36	40009711	SPACER-TRG281	스페이서	1	2006-11-30	
37	40009149	GEAR-M/SHIFT DRVN 4-TRG281	주변속 4단 피동기어	1	2006-11-30	
38	40009144	GEAR-M/SHIFT DRVN 3-TRG281	주변속 3단 피동기어	1	2006-11-30	
39	40009118	SHAFT-M/SHIFT DRVN-TRG281	주변속 피동축	1	2007-04-26	
40	40030206	BEARING-BALL-A0860080HL	볼 베어링	1	2006-11-30	

# 피티오 축 PTO SHAFT

G283S01-1

MEC



# 피티오 축 PTO SHAFT

G283S01-1

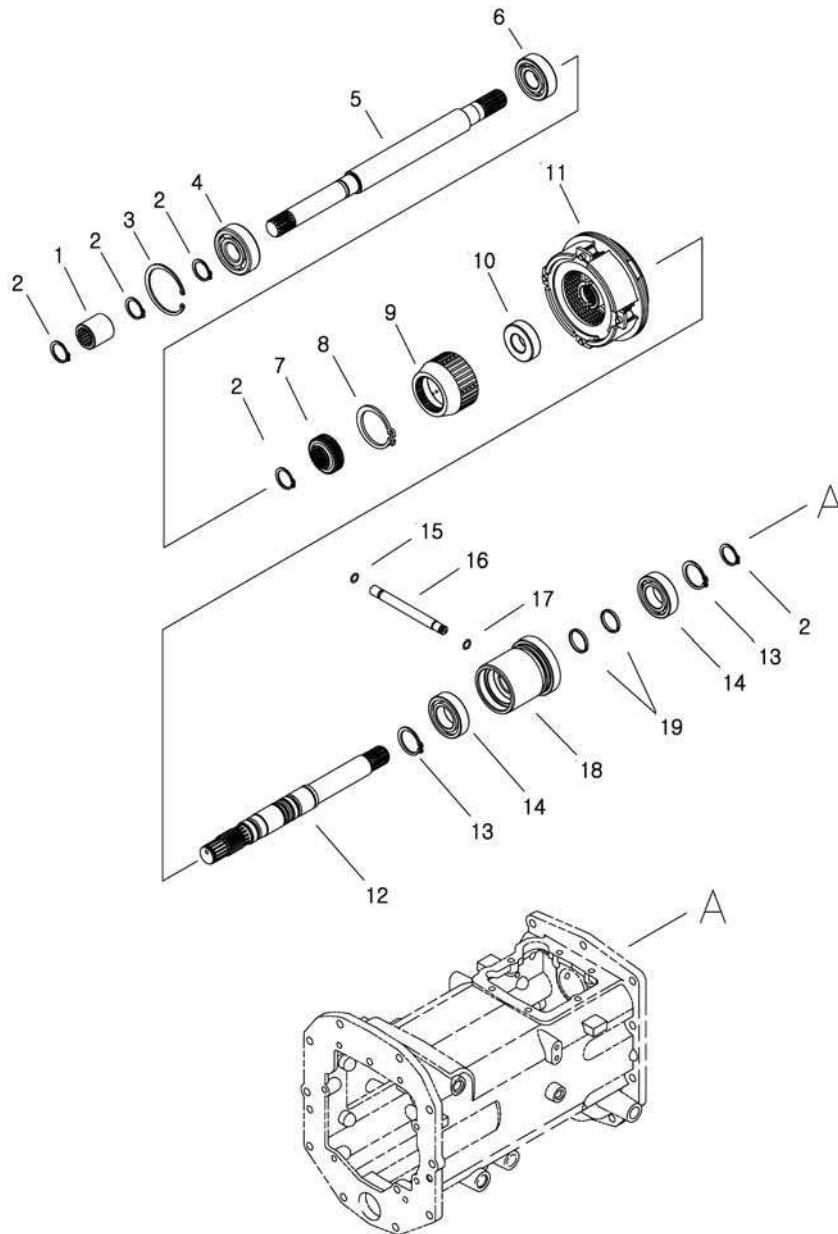
MEC

번호 NO.	부품번호 PART NO.	부품명 PART NAME	사양 SPEC.	수량 QTY	유효일 Effective	비고 REM.
1	40266228	SHAFT-MAIN-PTO-TRG283 피티오 주 축		1	2012-09-09	
2	40012689	SEAL-OIL-A0651201 오일 씬	#1201	1	2006-11-30	
3	40012722	BEARING-BALL-A0868040 볼 베어링	#68040	1	2006-11-30	
4	40029265	RING-SNAP-S810020001 스냅링	D20	3	2006-11-30	
5	40012702	BEARING-BALL-A0862040 볼 베어링	#62040	1	2006-11-30	
6	40010037	JOINT-HYD CLUTCH HUB-TRG287 클러치 허브 조인트	OD39.75XID17.5X16L	1	2006-11-30	
7	40029277	RING-SNAP-S810040001 스냅링	D40	1	2006-11-30	
8	40009734	HUB-PTO HYD CLUTCH-TRG287 클러치 허브	OD59.667XID37.5X41.5L	1	2006-11-30	
9	40012696	BEARING-BALL-A0860040 볼 베어링	#60040	1	2006-11-30	
10	40007685	CLUTCH ASSY-PTO-TRG287 피티오 클러치 조립체		1	2006-11-30	
11	40009655	SHAFT-IND PTO DRIVE-TRG287 피티오 구동축	OD25.0X252.0L	1	2006-11-30	
12	40029271	RING-SNAP-S810025001 스냅링	D25	2	2006-11-30	
13	40012697	BEARING-BALL-A0860050 볼 베어링	#60050	2	2006-11-30	
14	40029238	O-RING-S804008010 오링	D7.5XW1.5	1	2006-11-30	
15	40009793	PIPE-H/CLUTCH INPUT-TRG287 클러치 입력 파이프	OD9.8XID3.5X104L	1	2006-11-30	
16	40029237	O-RING-S804007010 오링	D6.5XW1.5	1	2006-11-30	
17	40009742	SLEEVE-HYD CIRCUIT-TRG287 유압회로 슬리브	OD62.0XID25.14X61.3L	1	2006-11-30	
18	40258413	RING-SEAL-TRG000 씬 링		2	2012-07-16	
19	40034586	SPRING-A0691113 스프링		1	2006-11-30	

# 피티오 축 PTO SHAFT

G283S01-2

HST



# 피티오 축 PTO SHAFT

G283S01-2

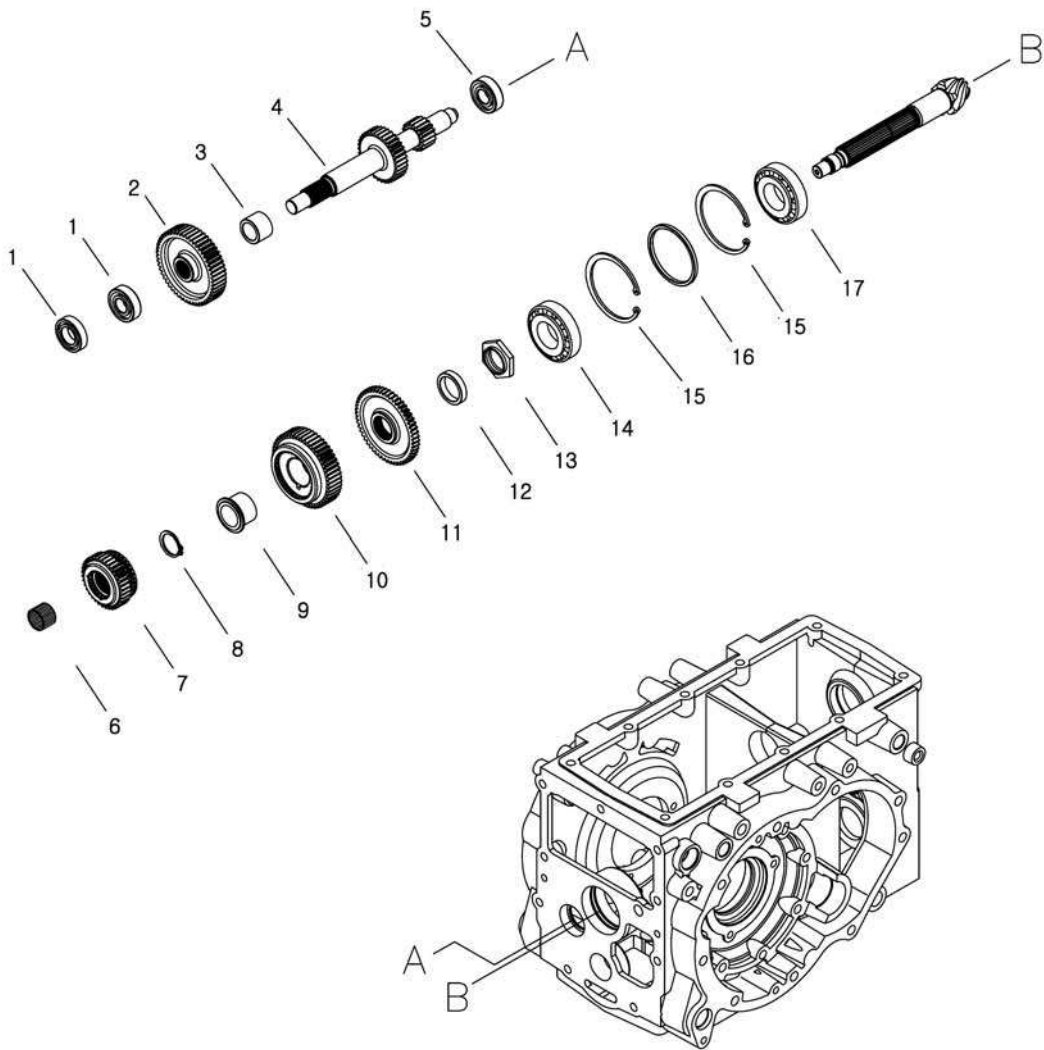
HST

번호 NO.	부품번호 PART NO.	부품명 PART NAME	사양 SPEC.	수량 QTY	유효일 Effective	비고 REM.
1	40009661	JOINT-TRG283 조인트	OD28XID16.7X29L	1	2006-11-30	
2	40029265	RING-SNAP-S810020001 스냅링	D20	5	2006-11-30	
3	40029296	RING-SNAP-S811052001 스냅링	D52	1	2006-11-30	
4	40012714	BEARING-BALL-A0863040 볼 베어링	#63040	1	2006-11-30	
5	40009089	SHAFT-PTO MAIN-TRG283 피티오 주 축	OD25X330.5L	1	2007-09-16	
6	40012702	BEARING-BALL-A0862040 볼 베어링	#62040	1	2006-11-30	
7	40010037	JOINT-HYD CLUTCH HUB-TRG287 클러치 허브 조인트	OD39.75XID17.5X16L	1	2006-11-30	
8	40029277	RING-SNAP-S810040001 스냅링	D40	1	2006-11-30	
9	40009734	HUB-PTO HYD CLUTCH-TRG287 클러치 허브	OD59.667XID37.5X41.5L	1	2006-11-30	
10	40012696	BEARING-BALL-A0860040 볼 베어링	#60040	1	2006-11-30	
11	40007685	CLUTCH ASSY-PTO-TRG287 피티오 클러치 조립체		1	2006-11-30	
12	40009655	SHAFT-IND PTO DRIVE-TRG287 피티오 구동축	OD25.0X252.0L	1	2006-11-30	
13	40029271	RING-SNAP-S810025001 스냅링	D25	2	2006-11-30	
14	40012697	BEARING-BALL-A0860050 볼 베어링	#60050	2	2006-11-30	
15	40029238	O-RING-S804008010 오링	D7.5XW1.5	1	2006-11-30	
16	40009793	PIPE-H/CLUTCH INPUT-TRG287 클러치 입력 파이프	OD9.8XID3.5X104L	1	2006-11-30	
17	40029237	O-RING-S804007010 오링	D6.5XW1.5	1	2006-11-30	
18	40009742	SLEEVE-HYD CIRCUIT-TRG287 유압회로 슬리브	OD62.0XID25.14X61.3L	1	2006-11-30	
19	40258413	RING-SEAL-TRG000 씰 링		2	2012-07-16	

부변속 축  
RANGE GEAR SHAFT

G285S01-1

MEC



# 부변속 축 RANGE GEAR SHAFT

G285S01-1

MEC

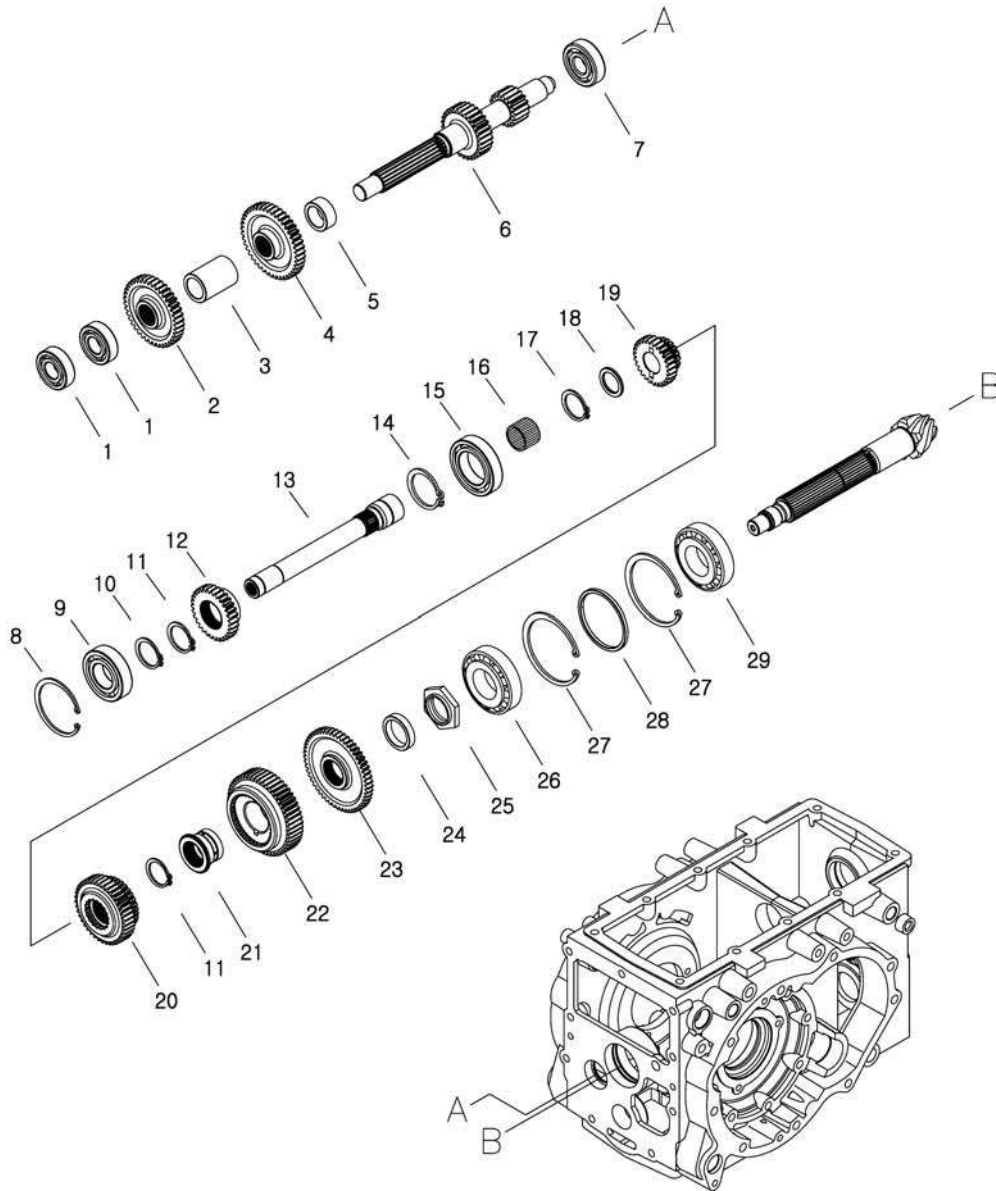
번호 NO.	부품번호 PART NO.	부품명 PART NAME	사양 SPEC.	수량 QTY	유효일 Effective	비고 REM.
1	40012702	BEARING-BALL-A0862040 볼 베어링	#62040	2	2006-11-30	
2	40009594	GEAR-RANGE DRVN-TRG285 부변속 피동 기어	OD107.0XID26.0X26.5L(N52)	1	2006-11-30	
3	40010026	SPACER-TRG285 스페이서	OD35XID25X15L	1	2006-11-30	
4	40009138	SHAFT-RANGE W/GEAR-TRG285 부변속 구동 축	OD71.9X299.0L(N34_18)	1	2006-11-30	
5	40012714	BEARING-BALL-A0863040 볼 베어링	#63040	1	2006-11-30	
6	40030211	BEARING-NEEDLE-TRG970 니들 베어링		1	2006-11-30	
7	40009139	GEAR-RANGE DRVN-TRG285 부변속 2단 피동 기어	OD76.3XID34.0X37.5L(N36)	1	2007-04-26	
8	40029274	RING-SNAP-S810032001 스냅링	D32	1	2006-11-30	
9	40010338	SLEEVE-GEAR-TRG281 슬리브	OD50XIDID30.69X31L	1	2006-11-30	
10	40009056	GEAR-RANGE DRVN 1ST-TRG285 부변속 피동 1단 기어	OD106.7XID40X22W(N52)	1	2006-11-30	
11	40009598	GEAR-4WD DRV-TRG288 4륜 구동 기어	OD109.9XID30.69X10W(N54)	1	2006-11-30	
12	40009689	SPACER-TRG285 스페이서	OD42.7XID35X8.5L	1	2006-11-30	
13	40009936	NUT-LOCK-TRG287 고정 너트	M35X1.5X12L	1	2006-11-30	
14	40007833	BEARING-TAPER(#30207J)-TRG320 테이퍼 롤러 베어링	OD72XID35X18.25L #30207J	1	2006-11-30	
15	40029301	RING-SNAP-S811072001 스냅링	D72	2	2006-11-30	
16	40010116	SPACER-TRG320 스페이서	OD72XID64.3X4.4L	1	2006-11-30	
17	40007835	BEARING-TAPER(#32207C)-TRG320 테이퍼 롤러 베어링	OD72XID35X24.25L	1	2006-11-30	



부변속 축  
RANGE GEAR SHAFT

G285S01-2

HST



# 부변속 축 RANGE GEAR SHAFT

G285S01-2

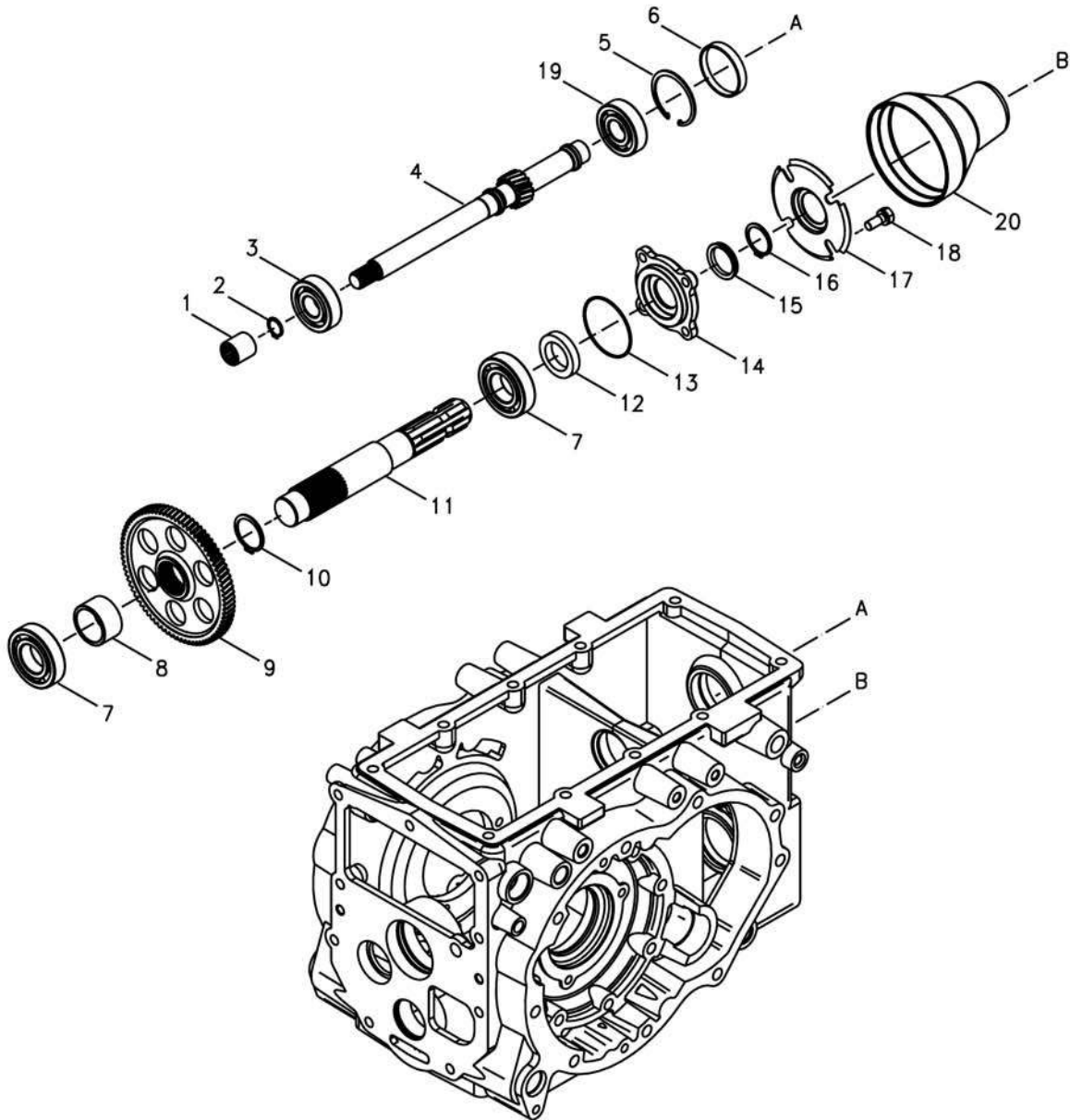
HST

번호 NO.	부품번호 PART NO.	부품명 PART NAME	사양 SPEC.	수량 QTY	유효일 Effective	비고 REM.
1	40012702	BEARING-BALL-A0862040	볼 베어링	#62040	2	2006-11-30
2	40009777	GEAR-RANGE DRVN-TRG285	부변속 피동 기어	OD84.1XID22.5X12W(N40)	1	2006-11-30
3	40010029	SPACER-TRG285	스페이서	OD35XID25X50L	1	2006-11-30
4	40009795	GEAR-RANGE DRV 3RD-TRG285	부변속 구동 3단 기어	OD90.1XID22.5X12W(N43)	1	2006-11-30
5	40010026	SPACER-TRG285	스페이서	OD35XID25X15L	1	2006-11-30
6	40009131	SHAFT-RANGE DRV-TRG285	부변속 구동 기어 축	OD62.3X299L(N18_29)	1	2006-11-30
7	40012714	BEARING-BALL-A0863040	볼 베어링	#63040	1	2006-11-30
8	40029299	RING-SNAP-S811062001	스냅링	D62	1	2006-11-30
9	40012706	BEARING-BALL-A0862060	볼 베어링	#62060	1	2006-11-30
10	40029273	RING-SNAP-S810030001	스냅링	D30	1	2006-11-30
11	40029274	RING-SNAP-S810032001	스냅링	D32	2	2006-11-30
12	40010110	GEAR-RANGE DRV(HST)-TRG285	부변속 구동 기어	OD64XID30.69X12W(N30)	1	2006-11-30
13	40009272	SHAFT-RANGE DRV-TRG285	부변속 구동 축	OD40X290.5L	1	2006-11-30
14	40029277	RING-SNAP-S810040001	스냅링	D40	1	2006-11-30
15	40012698	BEARING-BALL-A0860080	볼 베어링	#60080	1	2006-11-30
16	40030211	BEARING-NEEDLE-TRG970	니들 베어링		1	2006-11-30
17	40029271	RING-SNAP-S810025001	스냅링	D25	1	2006-11-30
18	40010063	SPACER-TRG281	스페이서	OD42XID25X3L	1	2006-11-30
19	40009728	GEAR-RANGE DRVN 3RD-TRG285	부변속 피동 3단 기어	OD58.1XID25X12W(N27)	1	2006-11-30
20	40009159	GEAR-RANGE DRVN 2ND-TRG285	부변속 피동 2단 기어	OD85.9XID31.749X18W(N41)	1	2006-11-30
21	40010338	SLEEVE-GEAR-TRG281	슬리브	OD50XIDID30.69X31L	1	2006-11-30
22	40009056	GEAR-RANGE DRVN 1ST-TRG285	부변속 피동 1단 기어	OD106.7XID40X22W(N52)	1	2006-11-30
23	40009598	GEAR-4WD DRV-TRG288	4륜 구동 기어	OD109.9XID30.69X10W(N54)	1	2006-11-30
24	40009689	SPACER-TRG285	스페이서	OD42.7XID35X8.5L	1	2006-11-30
25	40009936	NUT-LOCK-TRG287	고정 너트	M35X1.5X12L	1	2006-11-30
26	40007833	BEARING-TAPER(#30207J)-TRG320	테이퍼 롤러 베어링	OD72XID35X18.25L #30207J	1	2006-11-30
27	40029301	RING-SNAP-S811072001	스냅링	D72	2	2006-11-30
28	40010116	SPACER-TRG320	스페이서	OD72XID64.3X4.4L	1	2006-11-30
29	40007835	BEARING-TAPER(#32207C)-TRG320	테이퍼 롤러 베어링	OD72XID35X24.25L	1	2006-11-30

피티오 구동축  
PTO DRIVE SHAFT

G287S01-1

PTO/1



# 피티오 구동축 PTO DRIVE SHAFT

G287S01-1

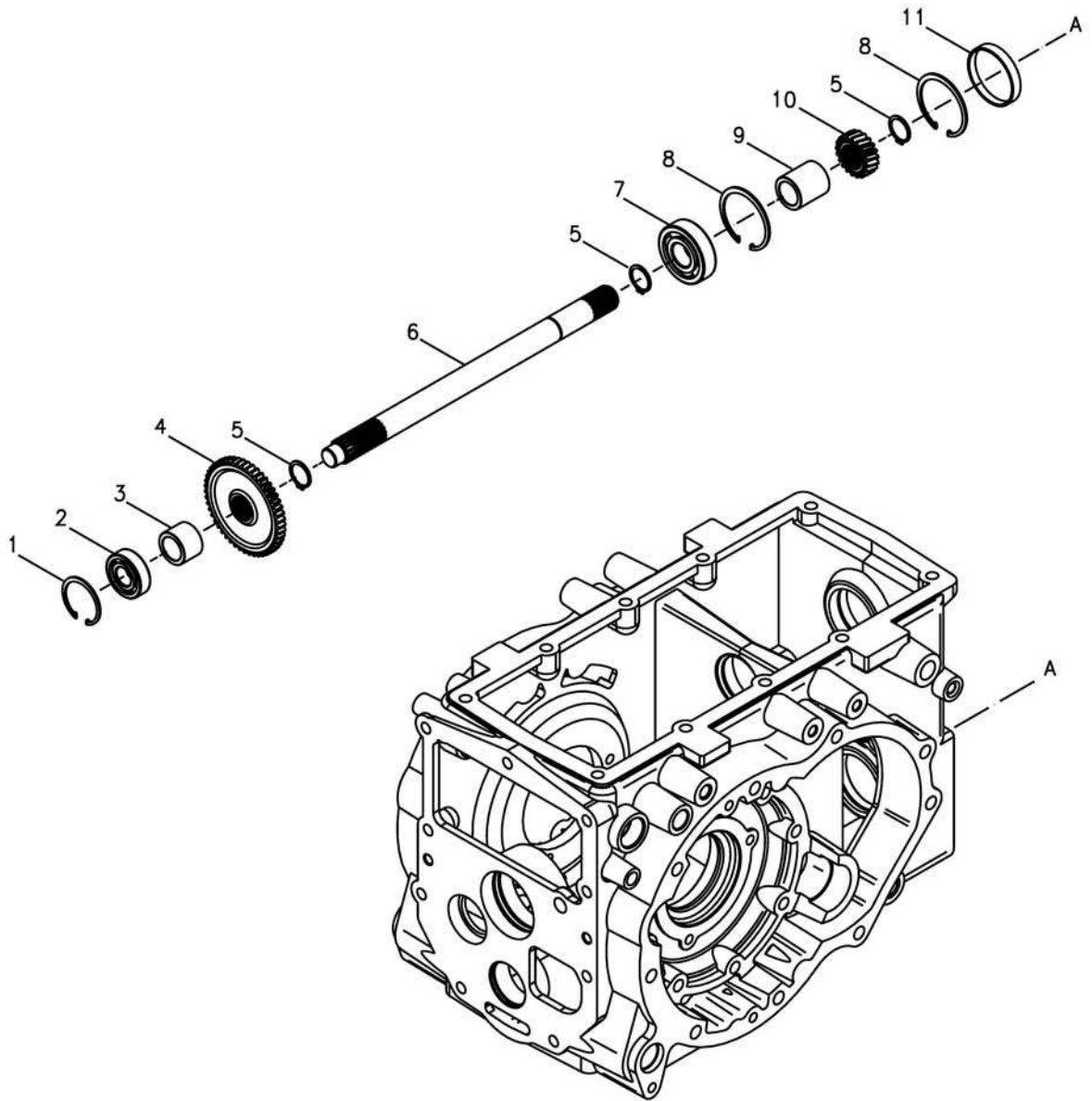
PTO/1

번호 NO.	부품번호 PART NO.	부품명 PART NAME	사양 SPEC.	수량 QTY	유효일 Effective	비고 REM.
1	40009662	JOINT-TRG283 조인트	OD28XID17.5X29L	1	2006-11-30	
2	40029265	RING-SNAP-S810020001 스냅링	D20	1	2006-11-30	
3	40012717	BEARING-BALL-A0863050H1 볼 베어링	#63050H1	1	2006-11-30	
4	40009106	SHAFT-PTO DRV-TRG287 피티오 구동기어 축	OD39.2X354L(N17R)	1	2006-11-30	
5	40029299	RING-SNAP-S811062001 스냅링	D62	1	2006-11-30	
6	40007516	CAP-DRVN SHAFT-TRG283 피티오 베어링 캡	OD62X10L	1	2006-11-30	
7	40012709	BEARING-BALL-A0862070 볼 베어링	#62070	2	2006-11-30	
8	40010076	SPACER-TRG287 스페이서	OD48.5XID40X27L	1	2006-11-30	
9	40009076	GEAR-PTO DRVN-TRG287 피티오 파동 기어	OD165XID37.5X14W(N79)	1	2012-12-03	
10	40029277	RING-SNAP-S810040001 스냅링	D40	1	2006-11-30	
11	40009111	SHAFT-PTO-TRG287 피티오 축	OD40X276L	1	2010-06-30	
12	40012693	SEAL-OIL-A0651353 오일 씬	#1353	1	2006-11-30	
13	40029254	O-RING-S804070010 오링	D69.5XW2	1	2006-11-30	
14	40009843	COVER-PTO SHAFT-TRG280 피티오 축 커버		1	2006-11-30	
15	40012824	SEAL-DUST-A0653232 더스트 씬	OD42XID37X7.5L	1	2006-11-30	
16	40029275	RING-SNAP-S810035001 스냅링	D35	1	2006-11-30	
17	40011812	GUIDE-PTO COVER-TRG280 지지대	1.6T	1	2006-11-30	
18	40028948	BOLT-HEX W/WS-S154102533 볼트	M10XP1.25X25L	4	2006-11-30	
19	40012715	BEARING-BALL-A0863050 볼 베어링	#63050	1	2006-11-30	
20	40012874	COVER-A05171520 커버		1	2011-02-15	

피티오 구동축  
PTO DRIVE SHAFT

G287S01-2

M/PTO

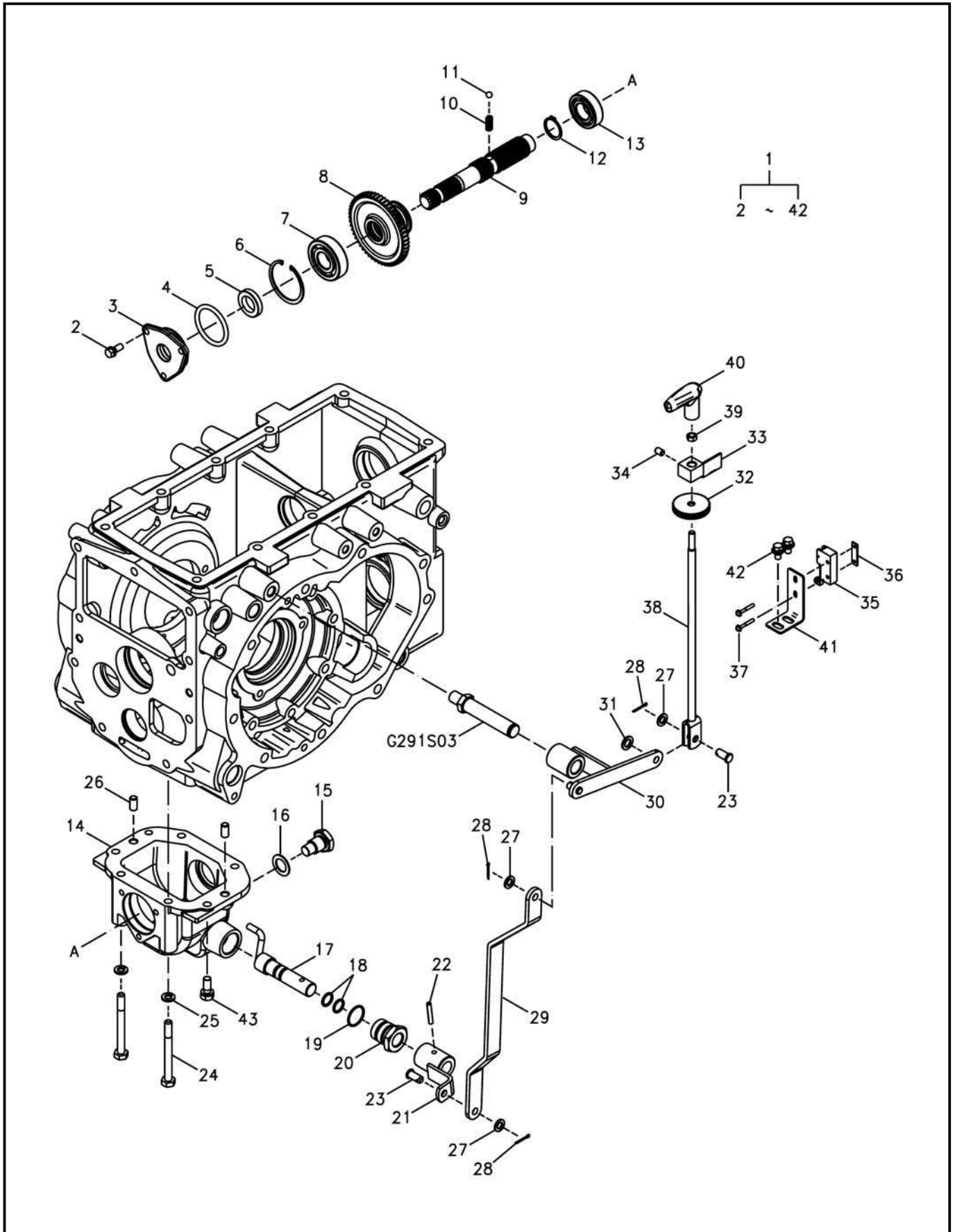




# 피티오 구동축 PTO DRIVE SHAFT

G287S01-3

M/PTO



# 피티오 구동축 PTO DRIVE SHAFT

G287S01-3

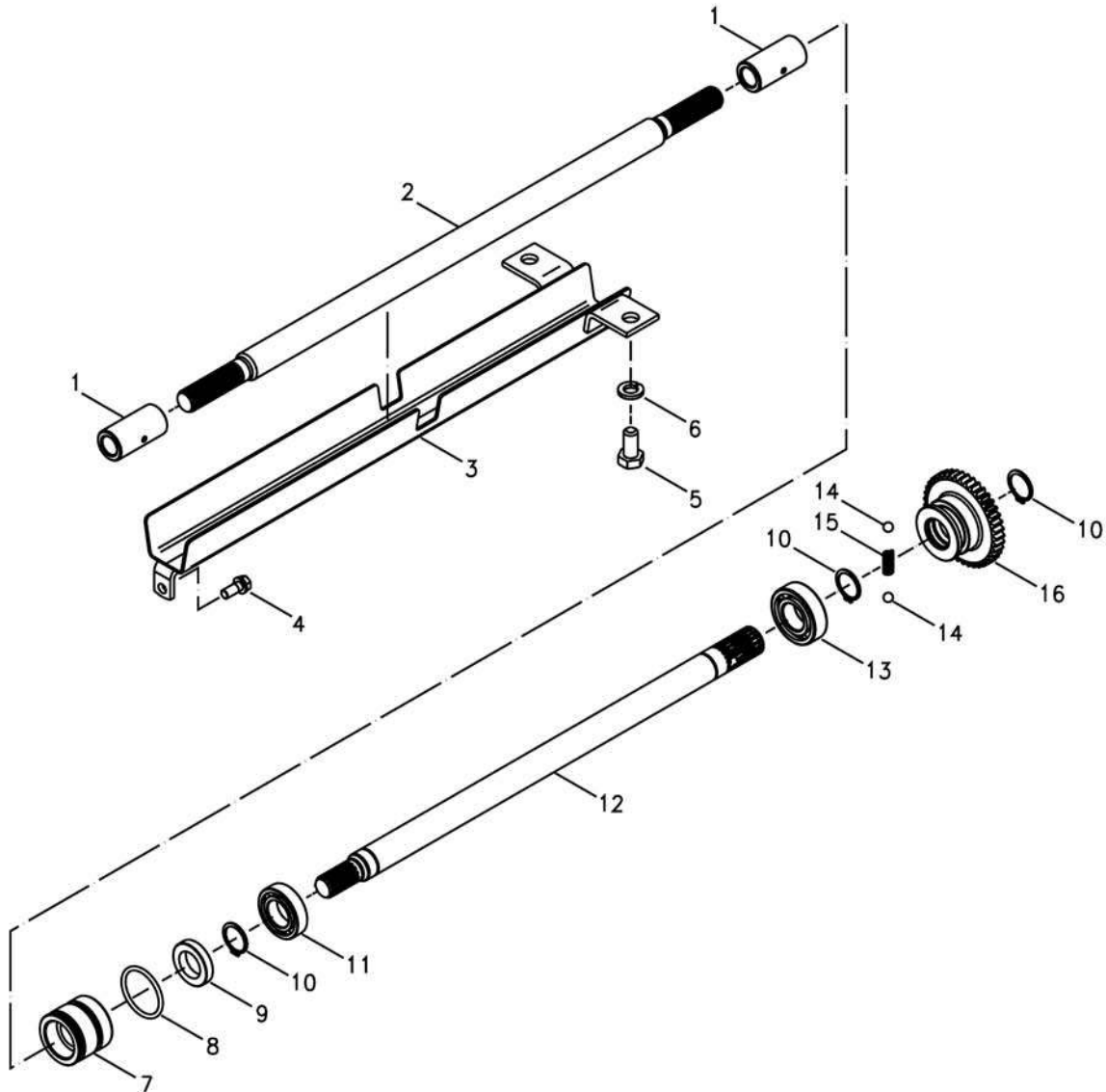
M/PTO

번호 NO.	부품번호 PART NO.	부품명 PART NAME	사양 SPEC.	수량 QTY	유효일 Effective	비고 REM.
1	20123903	M/PTO ASSY-XR3000	M/PTO 조립체	1	2012-10-25	DEALER
2	40028921	BOLT-HEX W/WS-S153082033	볼트	3	2006-11-30	
3	40009842	COVER-M/PTO SHAFT-TRG280	미들 피티오 커버	1	2006-11-30	
4	40029219	O-RING-S801052010	오링	1	2006-11-30	
5	40012884	SEAL-OIL-A0651253	오일 씬	1	2006-11-30	
6	40029299	RING-SNAP-S811062001	스냅링	1	2006-11-30	
7	40012715	BEARING-BALL-A0863050	볼 베어링	1	2006-11-30	
8	40029908	GEAR-M/PTO DRVN-TRG287	미들피티오 피동기어	1	2006-12-20	
9	40009095	SHAFT-M/PTO DRVN-TRG287	미들 피티오 피동 축	1	2006-11-30	
10	40011943	SPRING-TRG290	스프링	1	2006-11-30	
11	40010339	BALL-SHIFT FORK-CVG000	변속 포크 볼	1	2006-11-30	
12	40029273	RING-SNAP-S810030001	스냅링	1	2006-11-30	
13	40012703	BEARING-BALL-A0862050	볼 베어링	1	2006-11-30	
14	40199270	CASE-M/PTO-TRG280	미들 피티오 케이스	1	2008-04-14	
15	40229917	PLUG-MAGNET-TRG280	마그넷 플러그	1	2009-12-20	
16	40229916	SEAL-PLUG-TRG280	플러그	1	2009-10-15	
17	40012234	LEVER-M/PTO-TRG291	미들 피티오 레버	1	2006-11-30	
18	40029204	O-RING-S801016010	오링	2	2006-11-30	
19	40029247	O-RING-S804028010	오링	1	2006-11-30	
20	40009503	ADAPTOR-LEVER-TRG291	레버 아답터	1	2006-11-30	
21	40012235	ARM-M/PTO-TRG291	미들 피티오 암	1	2006-11-30	
22	40270938	PIN-COILED-S447063512	코일핀	1	2012-03-27	
23	40029108	PIN-HEAD-S427102013	헤드핀	2	2006-11-30	
24	40029484	BOLT-HEX-S104101043	볼트	2	2006-11-30	
25	40029549	WASHER-SPR-S361100013	스프링 와셔	2	2006-11-30	
26	40029102	PIN-PAR-S423102010	평행핀	2	2006-11-30	
27	40028158	WASHER-PLN-S363100013	평와셔	3	2006-11-30	
28	40029121	PIN-SPLIT-S441252013	분할핀	3	2006-11-30	
29	40255068	LINK-M/PTO-TRG293	M/PTO 링크	1	2012-12-03	
30	40255067	ARM-M/PTO-TRG293	M/PTO 암	1	2012-12-03	
31	40012095	PLATE-AUX/LEVER SPACE-TRG827	보조유압 레버 간격판	1	2006-11-30	
32	40007506	GROMMET-CLUTCH ROD-TRG830	크러치 로즈 그로멧	1	2006-11-30	
33	40011843	BRACKET-CONTACT SWITCH-TRG750	스위치 브라켓	1	2006-11-30	
34	40028580	SCREW-SET SOC-S202081211	스크류	1	2006-11-30	
35	40007111	SWITCH-MICRO-TRG750	마이크로 스위치	1	2006-11-30	
36	40012510	CLAMP-SWITCH-TRG750	스위치 고정 클램프	1	2006-11-30	
37	40028709	SCREW-W/SP&PL WS-S227403011	스크류	2	2006-11-30	
38	40240207	LEVER-MPTO-TRG293	MID PTO 레버	1	2010-05-09	
39	40029040	NUT-HEX SMALL-S313080013	너트	1	2006-11-30	
40	40239362	KNOB-MID PTO-TRG970	MID PTO 노브	1	2010-03-22	
41	40011844	BRACKET-MID/PTO SW-TRG750	스위치 브라켓	1	2006-11-30	
42	40028970	BOLT-HEX W/WS-S155081633	볼트	2	2006-11-30	
43	40028948	BOLT-HEX W/WS-S154102533	볼트	4	2006-11-30	



전륜 구동 축  
4WD SHAFT

G288S01-1



# 전륜 구동 축 4WD SHAFT

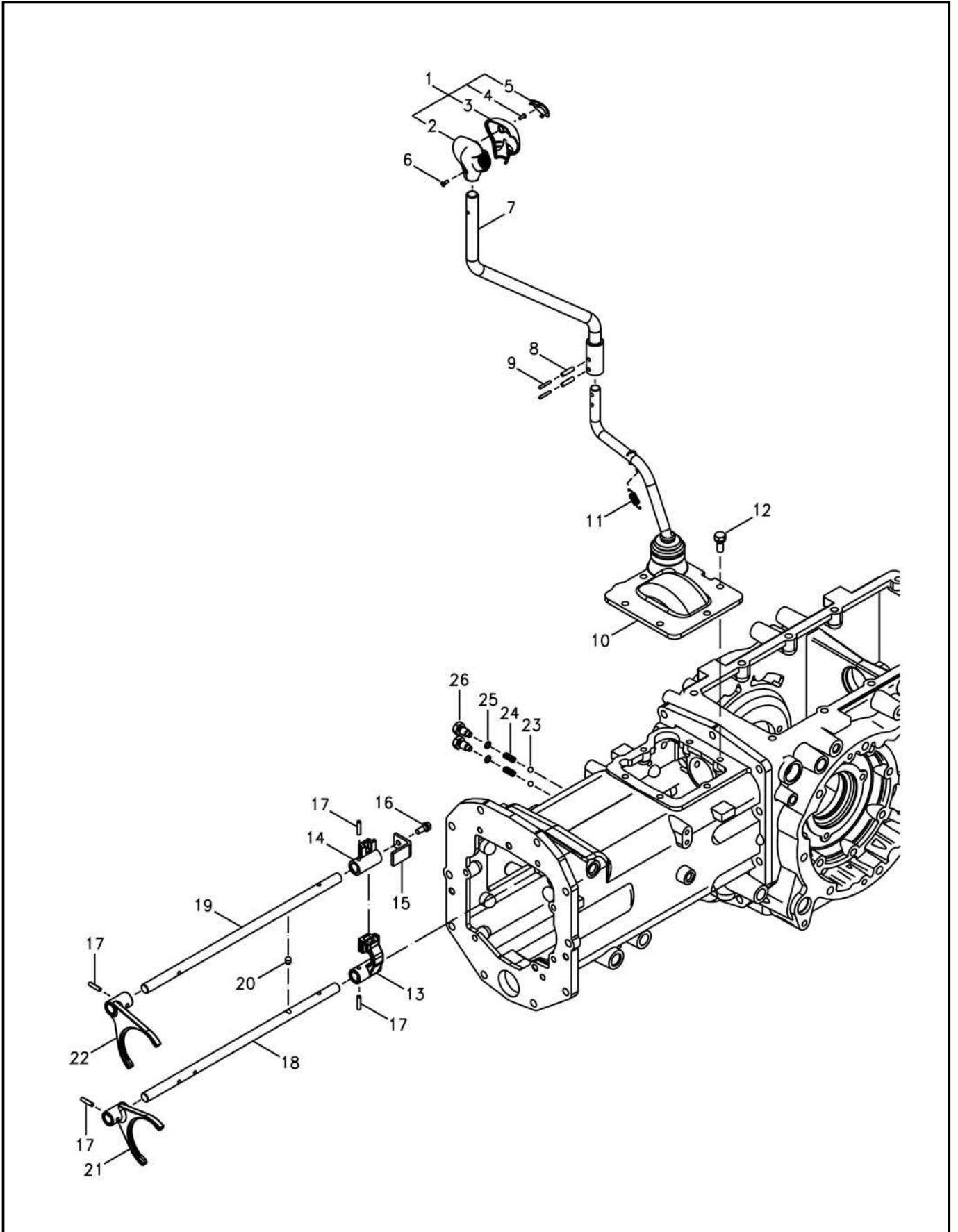
G288S01-1

번호 NO.	부품번호 PART NO.	부품명 PART NAME	사양 SPEC.	수량 QTY	유효일 Effective	비고 REM.
1	40013044	4WD-JOINT ASSY-G380 4륜 구동 조인트 조립		2	2011-07-25	
2	40009092	SHAFT-4WD FRONT-TRG380 전륜구동 축	OD25X629L	1	2006-11-30	
3	40267376	COVER-4WD SHAFT-TRG380 4륜 구동축 커버		1	2012-09-11	
4	40028921	BOLT-HEX W/WS-S153082033 볼트	M8XP1.25X20L	1	2006-11-30	
5	40029380	BOLT-HEX-S101122543 볼트	M12X1.75PX25L	2	2006-11-30	
6	40029551	WASHER-SPR-S361120013 스프링 와셔	O.D21.5X1.D12.2X3T	2	2006-11-30	
7	40009708	HOUSING-OIL SEAL-TRG288 오일 씬 하우징	OD47XID25X40L	1	2006-11-30	
8	40029215	O-RING-S801041010 오링	D40.7XW3.5	1	2006-11-30	
9	40012884	SEAL-OIL-A0651253 오일 씬	#1253	1	2006-11-30	
10	40029271	RING-SNAP-S810025001 스냅링	D25	3	2006-11-30	
11	40012697	BEARING-BALL-A0860050 볼 베어링	#60050	1	2006-11-30	
12	40009258	SHAFT-4WD DRV-TRG288 4륜 구동 축	OD25X511L	1	2006-11-30	
13	40012703	BEARING-BALL-A0862050 볼 베어링	#62050	1	2006-11-30	
14	40010339	BALL-SHIFT FORK-CVG000 변속 포크 볼		2	2006-11-30	
15	40011939	SPRING-TRG287 스프링	D1.4XD7.2X22L	1	2006-11-30	
16	40009779	GEAR-4WD DRVN-TRG288 4륜 피동 기어	OD86.3XID22.5X11W(N41)	1	2010-08-16	

변속레버 및 포크(주변속)  
SHIFT LEVER&FORK(MAIN GEAR)

G290S02-1

MEC,Main gear lever



## 변속레버 및 포크(주변속) SHIFT LEVER&FORK(MAIN GEAR)

G290S02-1

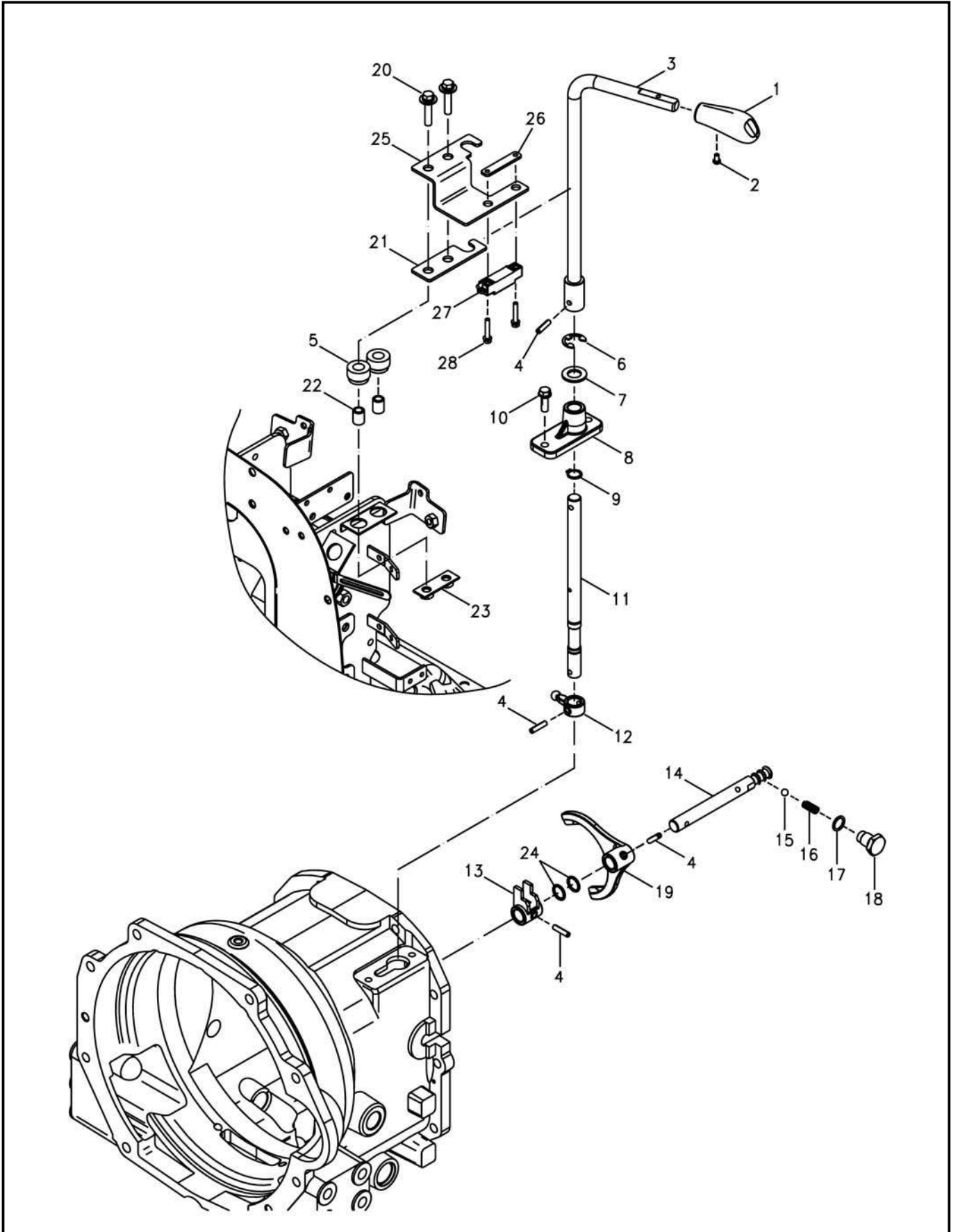
MEC,Main gear lever

번호 NO.	부품번호 PART NO.	부품명 PART NAME	사양 SPEC.	수량 QTY	유효일 Effective	비고 REM.
1	40194081	KNOB-ASSY-MEC-TRG869	노브 조립체	1	2007-12-30	
2	40030820	KNOB-REAR-MEC-TRG869	후변속 손잡이	1	2007-11-12	
3	40030816	KNOB-FRONT-TRG869	전방 노브	1	2007-11-12	
4	40189878	SCREW-TP/CRS-S237401011	스크류	1	2007-10-02	4X1.41PX10L
5	40030818	KNOB-CAP-TRG869	노브 캡	1		
6	40071093	SCREW-CROSS CSNK-S220401010	스크류	1	2006-11-30	M4X0.7PX10L
7	40255045	LEVER-MAIN SHIFT HAND-TRG292	주변속 핸드 레버	1	2012-12-03	
8	40029167	PIN-SPRING-S446062510	스프링 핀	2	2006-11-30	D6X25L
9	40012771	PIN-SPRING-A0621025	스프링 핀	2	2006-11-30	D4X25L
10	40255060	LEVER ASSY-MAIN-G292	주변속 레버 조립체	1	2012-12-03	
11	40012358	SPRING-TRG292	스프링	1	2006-11-30	D1.8XD9.2X51L
12	40028948	BOLT-HEX W/WS-S154102533	볼트	5	2006-11-30	M10XP1.25X25L
13	40009947	ADAPTOR-MAIN SHIFT(3-4)-TRG290	주변속 어댑터(3,4)	1	2006-11-30	
14	40009574	ADAPTOR-MAIN SHIFT(1-2)-TRG290	주변속 어댑터(1,2)	1	2006-11-30	
15	40011901	HOLDER-ADAPTER-TRG290	어댑터 홀더	1	2006-11-30	4.5T
16	40028921	BOLT-HEX W/WS-S153082033	볼트	1	2006-11-30	M8XP1.25X20L
17	40270937	PIN-COILED-S447062412	코일핀	4	2012-03-27	D6X24L
18	40009242	RAIL-MAIN SHIFT-TRG290	주변속 레일	1	2010-09-17	OD16.0X442.0L
19	40009075	RAIL-MAIN SHIFT(1-2)-TRG290	주변속 레일(1,2)	1	2006-11-30	OD16.0X447.0L
20	40009848	PIN-TRG290	핀	1	2011-05-09	
21	40009573	FORK-MAIN SHIFT(3-4)-TRG290	주변속 3,4단 포크	1	2012-12-03	
22	40009572	FORK-MAIN SHIFT(1-2)-TRG290	주변속 1,2단 포크	1	2012-12-03	
23	40010339	BALL-SHIFT FORK-CVG000	변속 포크 볼	2	2006-11-30	
24	40011943	SPRING-TRG290	스프링	2	2006-11-30	D1.6XD8.75X26.6L
25	40029196	O-RING-S801010A10	오링	2	2006-11-30	D9.8XW2.4
26	40009498	BOLT-RAIL-TRG291	레일 볼트	2	2006-11-30	H19

변속레버 및 포크(전후진)  
SHIFT LEVER&FORK(F/R GEAR)

G290S03-1

MEC,F/R



## 변속레버 및 포크(전후진) SHIFT LEVER&FORK(F/R GEAR)

G290S03-1

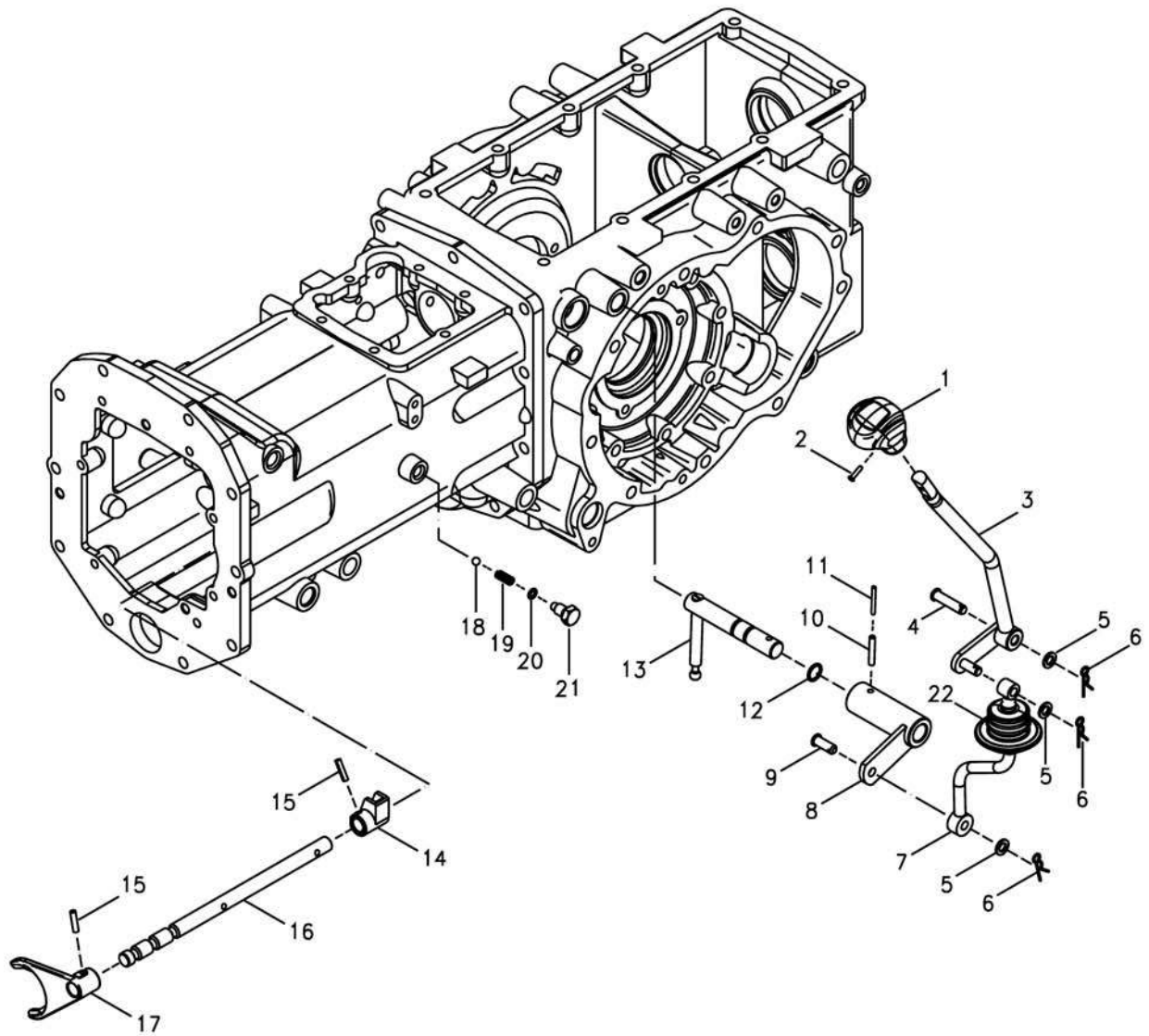
MEC,F/R

번호 NO.	부품번호 PART NO.	부품명 PART NAME	사양 SPEC.	수량 QTY	유효일 Effective	비고 REM.
1	40229664	KNOB-F_R-TRG970	전후진 레버 손잡이	1	2009-09-25	
2	40029019	SCREW-W/WS-S226501011	스크류	1	2006-11-30	
3	40276114	LEVER-F/R/SHIFT HAND-TRG292	전후진 핸드 레버	1	2012-12-03	
4	40270937	PIN-COILED-S447062412	코일핀	4	2012-03-27	
5	40007406	MOUNT-PEDAL FRAME-TRG830	페달 프레임 마운트	2	2006-11-30	
6	40029321	RING-SNAP-S814015001	스냅링	1	2006-11-30	
7	40028178	WASHER-PLN-S364160013	평와셔	1	2006-11-30	
8	40032414	BOSS-F/R LEVER-TRG292	보스	1	2007-05-28	
9	40029261	RING-SNAP-S810016001	스냅링	1	2006-11-30	
10	40028923	BOLT-HEX W/WS-S153082533	볼트	2	2006-11-30	
11	40263918	LEVER-F/R-TRG290	전후진 레버	1	2011-12-14	
12	40010262	ARM-M/SHIFT#1-TRG290	주변속 1번 암	1	2006-11-30	
13	40010329	ADAPTOR-M/SHIFT(3-4)-TRG290	주변속 3-4단 어댑터	1	2012-12-03	
14	40009622	RAIL-F/R-TRG290	전후진 레일	1	2006-11-30	
15	40010339	BALL-SHIFT FORK-CVG000	변속 포크 볼	1	2006-11-30	
16	40011943	SPRING-TRG290	스프링	1	2006-11-30	
17	40029203	O-RING-S801015010	오링	1	2006-11-30	
18	40010268	BOLT-F/R SHIFT-TRG291	볼트	1	2006-11-30	
19	40010309	FORK-M/SHIFT(3-4)-TRG290	주변속 3-4단 포크	1	2006-11-30	
20	40029011	BOLT-HEX W/WS-S159084033	볼트	2	2006-11-30	
21	40012324	GUIDE-F/R LEVER-TRG292	전후진 레버 가이드	2	2006-11-30	
22	40009979	SPACER-MOUNT-TRG830	스페이서	2	2006-11-30	
23	40012238	PLATE-LOCK-TRG292	고정 플레이트	1	2006-11-30	
24	40029204	O-RING-S801016010	오링	2	2006-11-30	
25	40281765	GUIDE-F/R LEVER-TRG292	전후진 레버 가이드	1	2012-12-03	
26	40268748	PLATE-BRAKE SWITCH-TRG670	스위치 브라켓	1		
27	40264222	SWITCH-PROXIMITY-TRG750	근접 스위치	1		
28	40094801	BOLT-HEX W/WS-S157053033	볼트	2	2006-11-30	

변속레버 및 포크(부변속)  
SHIFT LEVER & FORK(RANGE GEAR)

G291S01-1

MEC, Range shift lever



## 변속레버 및 포크(부변속) SHIFT LEVER & FORK(RANGE GEAR)

G291S01-1

MEC,Range shift lever

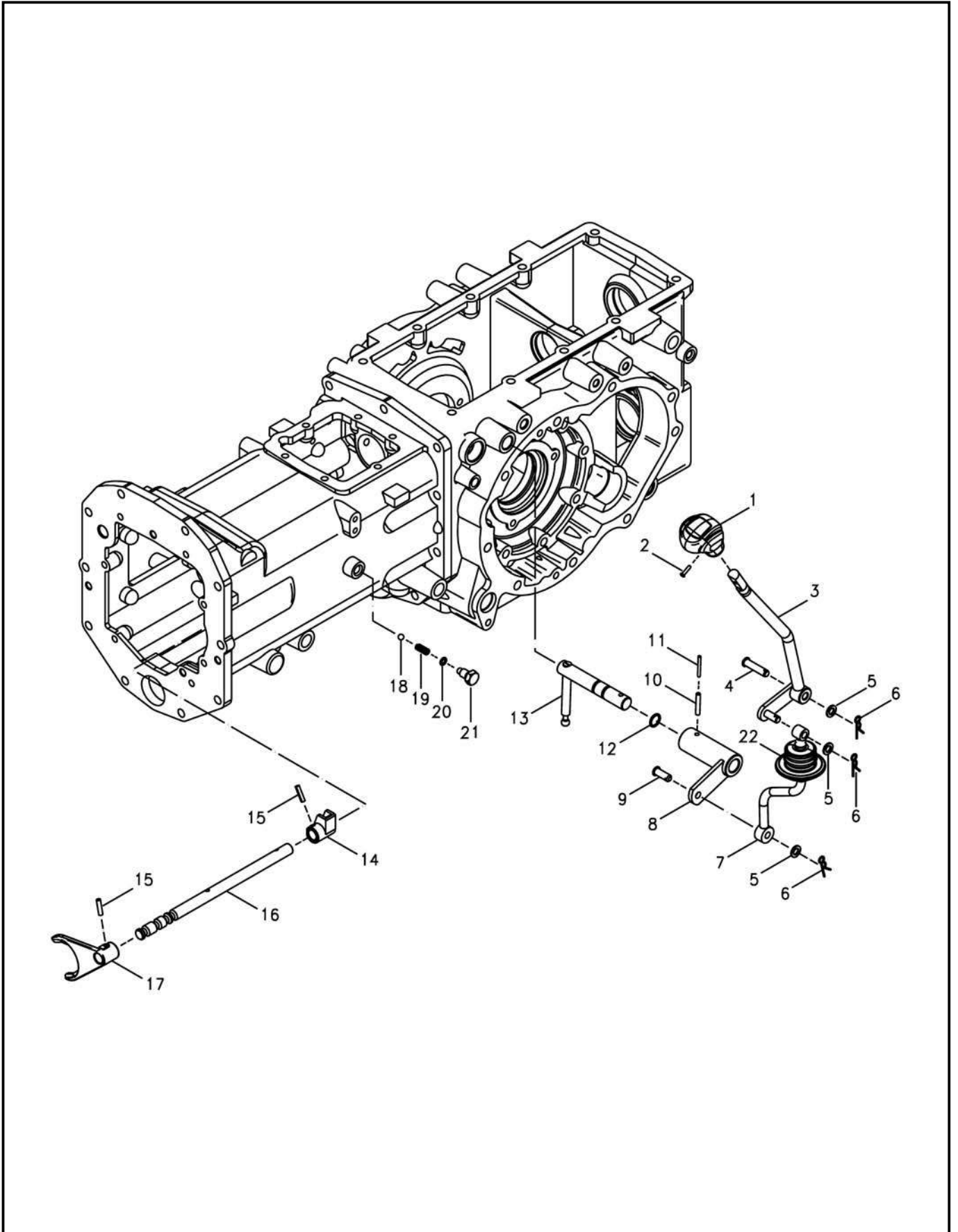
번호 NO.	부품번호 PART NO.	부품명 PART NAME	사양 SPEC.	수량 QTY	유효일 Effective	비고 REM.
1	40276118	KNOB-RANGE SHIFT-MEC-TRG293 부변속 손잡이		1	2012-10-04	
2	40029025	SCREW-TP/CRS-S237401611 스크류	M4X P1.41X16L	1	2006-11-30	
3	40255049	LEVER-RANGE SHIFT-TRG293 부변속 레버		1	2012-10-04	
4	40113954	PIN-HEAD-S427104022 헤드핀	D10X40L	1	2006-11-30	
5	40028158	WASHER-PLN-S363100013 평와셔	O.D18XI.D10.5X2T	3	2006-11-30	
6	40029132	PIN-SNAP-S443100013 스냅핀	D10X0L	3	2006-11-30	
7	40255051	LINK-RANGE SHIFT-TRG293 부변속 링크		1	2012-10-04	
8	40255062	ARM-RANGE SHIFT-TRG293 부변속 암		1	2012-12-03	
9	40113928	PIN-HEAD-S427102513 헤드핀	D10X25L	1	2006-11-30	
10	40029172	PIN-SPRING-S446063512 스프링 핀	D6X35L	1	2006-11-30	
11	40012772	PIN-SPRING-A0621026 스프링 핀	D4X35L	1	2006-11-30	
12	40029204	O-RING-S801016010 오링	D15.8XW2.4	1	2006-11-30	
13	40012467	LEVER-RANGE#1-TRG291 부변속 1번 레버		1	2012-12-03	
14	40010270	ADAPTOR-RANGE-TRG291 부변속 아답터		1	2006-11-30	
15	40270937	PIN-COILED-S447062412 코일핀	D6X24L	2	2012-03-27	
16	40009624	RAIL-RANGE-TRG291 부변속 레일	OD16.0X310.0L	1	2007-04-26	
17	40009187	FORK-RANGE HIGH-TRG291 부변속 고속 포크		1	2006-11-30	
18	40010339	BALL-SHIFT FORK-CVG000 변속 포크 볼		1	2006-11-30	
19	40011943	SPRING-TRG290 스프링	D1.6XD8.75X26.6L	1	2006-11-30	
20	40029196	O-RING-S801010A10 오링	D9.8XW2.4	1	2006-11-30	
21	40009498	BOLT-RAIL-TRG291 레일 볼트	H19	1	2006-11-30	
22	40254280	COVER-SUB/PTO_LEVER-TRG869 PTO레버 커버		1	2012-10-04	



변속레버 및 포크(부변속)  
SHIFT LEVER & FORK(RANGE GEAR)

G291S01-2

HST,Range shift lever



## 변속레버 및 포크(부변속) SHIFT LEVER & FORK(RANGE GEAR)

G291S01-2

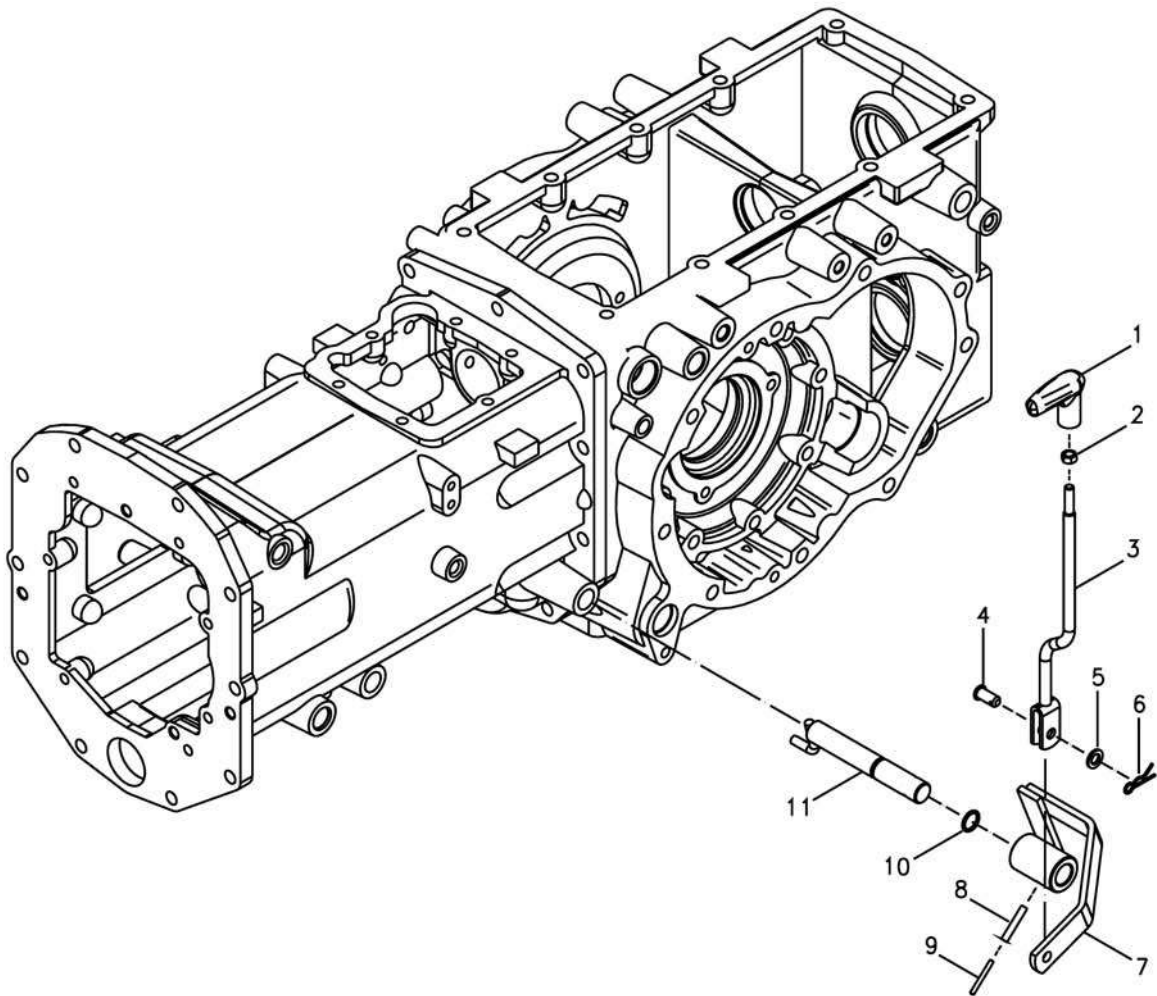
HST,Range shift lever

번호 NO.	부품번호 PART NO.	부품명 PART NAME	사양 SPEC.	수량 QTY	유효일 Effective	비고 REM.
1	40276120	KNOB-RANGE SHIFT-HST-TRG293	HST 부변속 손잡이	1	2012-09-27	
2	40029025	SCREW-TP/CRS-S237401611	스크류	1	2006-11-30	
3	40255049	LEVER-RANGE SHIFT-TRG293	부변속 레버	1	2012-10-04	
4	40113954	PIN-HEAD-S427104022	헤드핀	1	2006-11-30	
5	40028158	WASHER-PLN-S363100013	평와셔	3	2006-11-30	
6	40029132	PIN-SNAP-S443100013	스냅핀	3	2006-11-30	
7	40255051	LINK-RANGE SHIFT-TRG293	부변속 링크	1	2012-10-04	
8	40255062	ARM-RANGE SHIFT-TRG293	부변속 암	1	2012-12-03	
9	40113928	PIN-HEAD-S427102513	헤드핀	1	2006-11-30	
10	40029172	PIN-SPRING-S446063512	스프링 핀	1	2006-11-30	
11	40012772	PIN-SPRING-A0621026	스프링 핀	1	2006-11-30	
12	40029204	O-RING-S801016010	오링	1	2006-11-30	
13	40012467	LEVER-RANGE#1-TRG291	부변속 1번 레버	1	2012-12-03	
14	40010270	ADAPTOR-RANGE-TRG291	부변속 아답터	1	2006-11-30	
15	40270937	PIN-COILED-S447062412	코일핀	2	2012-03-27	
16	40009861	RAIL-RANGE-TRG291	부변속 레일	1	2006-11-30	
17	40009187	FORK-RANGE HIGH-TRG291	부변속 고속 포크	1	2006-11-30	
18	40010339	BALL-SHIFT FORK-CVG000	변속 포크 볼	1	2006-11-30	
19	40011943	SPRING-TRG290	스프링	1	2006-11-30	
20	40029196	O-RING-S801010A10	오링	1	2006-11-30	
21	40009498	BOLT-RAIL-TRG291	레일 볼트	1	2006-11-30	
22	40254280	COVER-SUB/PTO_LEVER-TRG869	PTO레버 커버	1	2012-10-04	

변속레버 및 포크(4WD)  
SHIFT LEVER & FORK(4WD)

G291S02-1

MEC,4WD lever



# 변속레버 및 포크(4WD) SHIFT LEVER & FORK(4WD)

G291S02-1

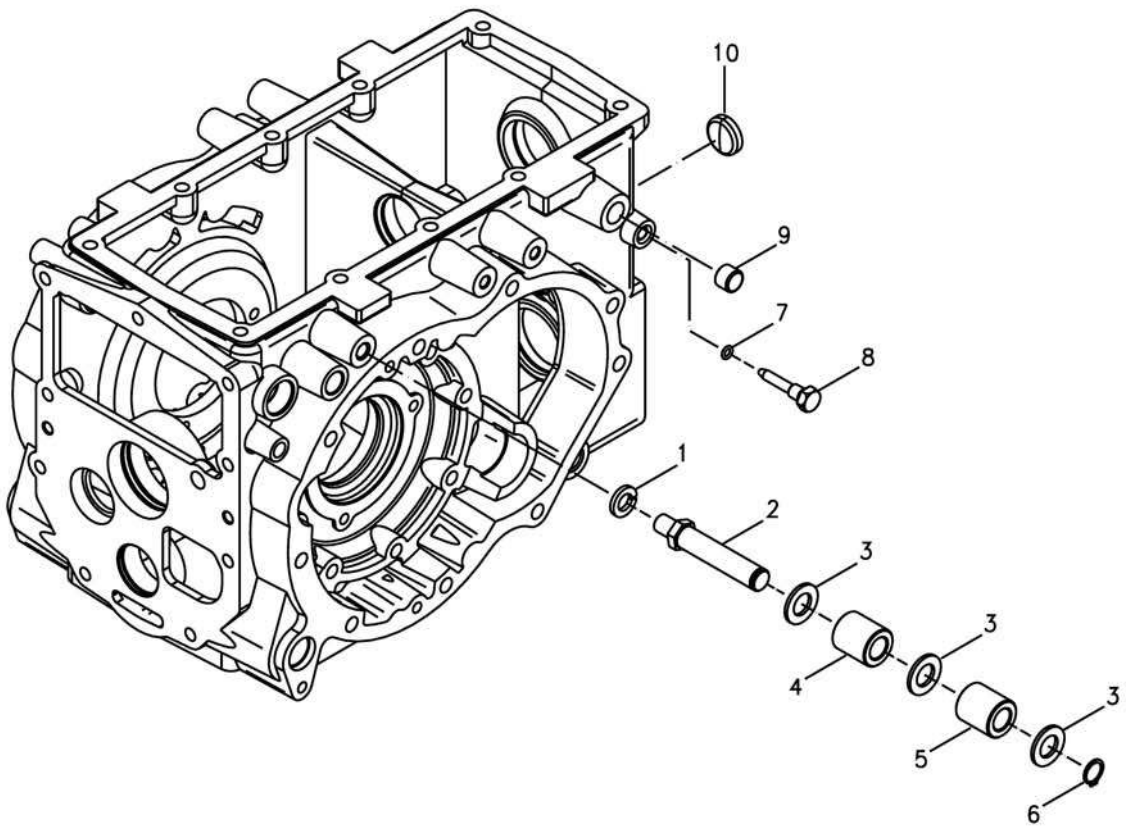
MEC,4WD lever

번호 NO.	부품번호 PART NO.	부품명 PART NAME	사양 SPEC.	수량 QTY	유효일 Effective	비고 REM.
1	40008386	KNOB-4WD-TRG970 4륜구동 손잡이		1	2009-11-22	
2	40029040	NUT-HEX SMALL-S313080013 너트	M8XP1.25	1	2006-11-30	
3	40272343	LEVER-4WD-TRG293 4WD 레버		1	2012-04-26	
4	40029108	PIN-HEAD-S427102013 헤드핀	D10X20L	1	2006-11-30	
5	40028158	WASHER-PLN-S363100013 평와셔	O.D18XI.D10.5X2T	1	2006-11-30	
6	40029132	PIN-SNAP-S443100013 스냅핀	D10X0L	1	2006-11-30	
7	40255063	LEVER-4WD-TRG293 4WD 레버		1	2012-12-03	
8	40029172	PIN-SPRING-S446063512 스프링 핀	D6X35L	1	2006-11-30	
9	40012772	PIN-SPRING-A0621026 스프링 핀	D4X35L	1	2006-11-30	
10	40029204	O-RING-S801016010 오링	D15.8XW2.4	1	2006-11-30	
11	40012236	LEVER-4WD-TRG291 4륜 레버		1	2010-08-16	

변속레버 및 포크(PTO)  
SHIFT LEVER & FORK(PTO)

G291S03-1

PTO/1



# 변속레버 및 포크(PTO) SHIFT LEVER & FORK(PTO)

G291S03-1

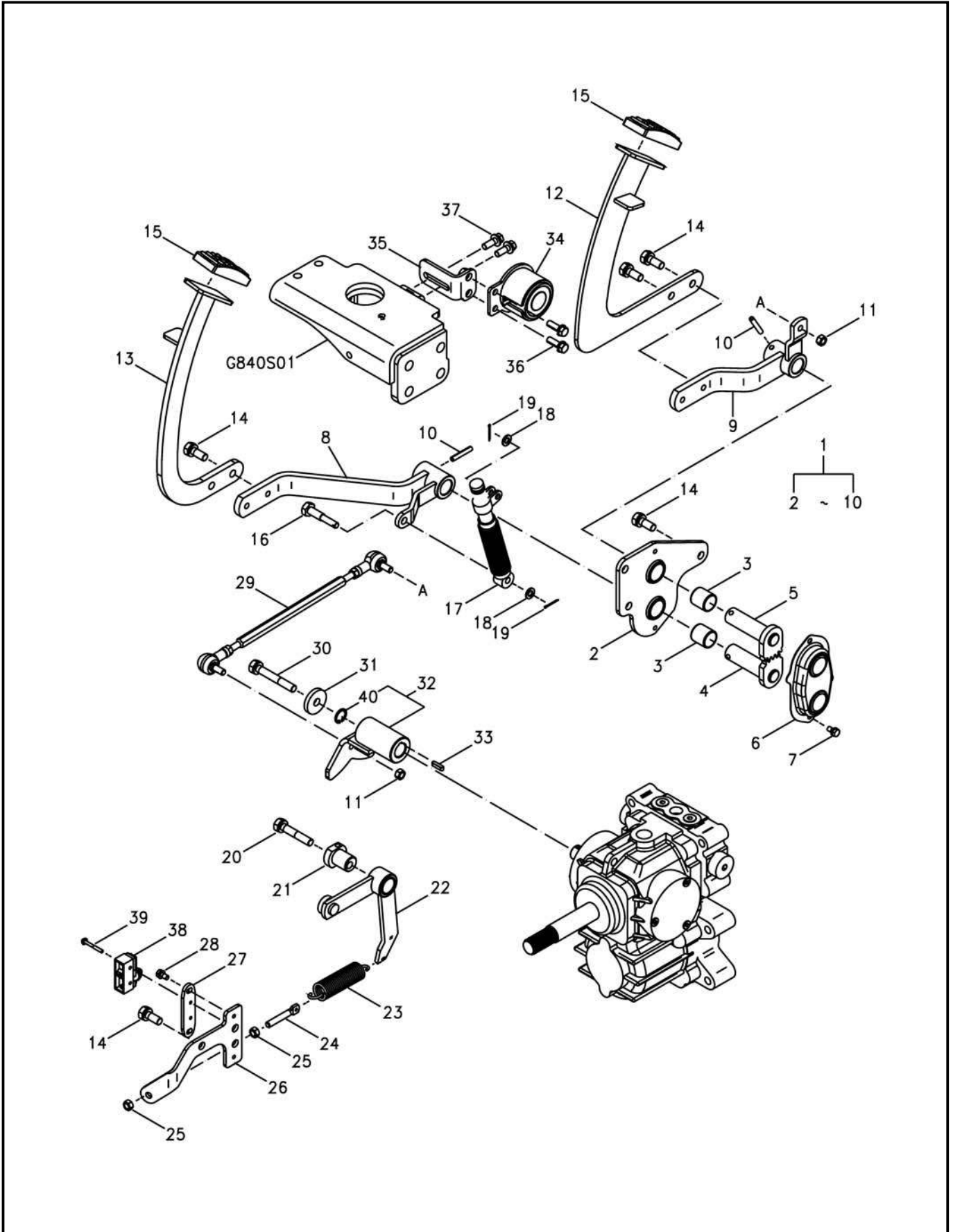
PTO/1

번호 NO.	부품번호 PART NO.	부품명 PART NAME	사양 SPEC.	수량 QTY	유효일 Effective	비고 REM.
1	40029555	WASHER-SPR-S361160013 스프링 와셔	O.D28XI.D16.2X4T	1	2006-11-30	
2	40009903	SHAFT-HAND LEVER-TRG293 핸드 레버 축	H24	1	2007-12-31	
3	40028181	WASHER-PLN-S364200013 평와셔	O.D37XI.D21X3T	3	2006-11-30	
4	40010022	SPACER-TRG293 스페이서	OD35XID20X39L	1	2006-11-30	
5	40010022	SPACER-TRG293 스페이서	OD35XID20X39L	1	2006-11-30	WO M/PTO
6	40029265	RING-SNAP-S810020001 스냅링	D20	1	2006-11-30	
7	40029196	O-RING-S801010A10 오링	D9.8XW2.4	1	2006-11-30	
8	40009858	BOLT-SELF LOCK-TRG291 레일 고정 볼트		1	2006-11-30	
9	40012282	CAP-RAIL-TRG290 레일 캡	0.8T	1	2006-11-30	
10	40012807	CAP-Q0710004 씰링 캡	OD16X5HX1T	1	2006-11-30	

# HST 컨트롤 HST CONTROL

G292S01-1

HST



# HST 컨트롤 HST CONTROL

G292S01-1

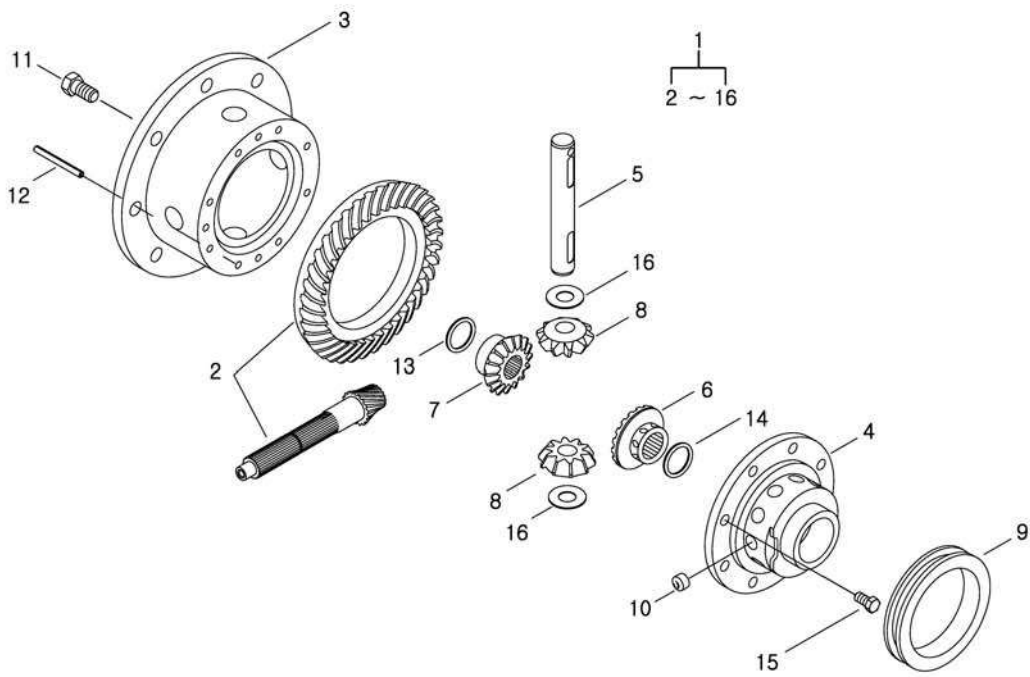
HST

번호 NO.	부품번호 PART NO.	부품명 PART NAME	사양 SPEC.	수량 QTY	유효일 Effective	비고 REM.
1	40013020	HST(I)-CONTROLLER ASSY-G292	HST 컨트롤러 조합	1	2006-11-30	
2	40011440	PLATE-BASE-TRG292	베이스 플레이트	1	2012-12-03	
3	40012935	BUSHING-A0677625	부싱	2	2006-11-30	#76
4	40012477	SHAFT-A-TRG292	축 A	1	2006-11-30	
5	40012478	SHAFT-B-TRG292	축 B	1	2006-11-30	
6	40008311	COVER-DUST-TRG292	더스트 커버	1	2012-12-03	
7	40028909	BOLT-HEX W/WS-S153061233	볼트	2	2006-11-30	M6XP1X12L
8	40011443	ARM-PEDAL-TRG292	페달 암 A	1	2006-11-30	
9	40011444	ARM-PEDAL-TRG292	페달 암 B	1	2006-11-30	
10	40029173	PIN-SPRING-S446063612	스프링 핀	2	2006-11-30	D6X36L
11	40027836	NUT-LOCK-TRG870	로크 너트	2	2006-11-30	
12	40272508	PEDAL-FORWARD-TRG292	전진 페달	1	2012-12-03	
13	40278183	PEDAL-REVERSE-TRG292	후진 페달	1	2012-10-25	
14	40028948	BOLT-HEX W/WS-S154102533	볼트	8	2006-11-30	M10XP1.25X25L
15	40232475	PAD-PEDAL-TRG291	페달 패드	2	2010-01-10	
16	40012784	PIN-A0621027	핀	1	2006-11-30	M10X1.25
17	40279235	DAMPER-HST-TRG291	HST 댐퍼	1	2012-11-07	
18	40028157	WASHER-PLN-S363080013	평와셔	2	2006-11-30	O.D15.5X1.D8.4X1.6T
19	40029119	PIN-SPLIT-S441202013	분할핀	2	2006-11-30	D20X20L
20	40028954	BOLT-HEX W/WS-S154105533	볼트	1	2006-11-30	M10XP1.25X55L
21	40009880	SHAFT-CONTROL-TRG292	컨트롤 암 축	1	2012-12-03	25.5L
22	40013018	SUB-NEUTRAL ARM ASSY-G292	중립 암 서브 조립체	1	2012-12-03	
23	40012894	SPRING-A0691101	스프링	1	2012-12-03	D2.9XD22X110L
24	40012133	BOLT-ADJUST-TRG260	볼트	1	2006-11-30	OD8
25	40029040	NUT-HEX SMALL-S313080013	너트	2	2006-11-30	M8XP1.25
26	40011300	BRACKET-SPRING-TRG292	스프링 브라켓	1	2012-12-03	4.5T
27	40009454	PLATE-TRG292	플레이트	1	2006-11-30	4.5T
28	40028909	BOLT-HEX W/WS-S153061233	볼트	2	2006-11-30	M6XP1X12L
29	40033827	ROD ASSY-G292	로드 조립체	1	2006-11-30	
30	40028956	BOLT-HEX W/WS-S154107033	볼트	1	2006-11-30	M10XP1.25X70L
31	40012971	WASHER-A0661122	와셔	1	2006-11-30	
32	40012242	CAM-HST-TRG292	HST 캠	1	2012-12-03	
33	40097739	KRY-SUNK-S405052010	윤형키	1	2006-11-30	5X6X20L
34	40181852	MAGNET ASSY-CRUISE-TRG750	마그넷 조립체	1	2007-04-02	590TURN D0.3
35	40255358	BRACKET-CRUISE MAGNET-TRG750	크루즈 마그넷 브라켓	1	2012-09-25	
36	40028923	BOLT-HEX W/WS-S153082533	볼트	2	2006-11-30	M8XP1.25X25L
37	40028973	BOLT-HEX W/WS-S155082533	볼트	2	2006-11-30	M8XP1.25X25L
38	40007150	SWITCH-NEUTRAL(MICRO)-TRG750	중립 스위치	1	2006-11-30	125VAC/15A NO
39	40028710	SCREW-W/SP&PL WS-S227403511	스크류	2	2006-11-30	M4X0.7PX35L
40	40150738	RING-SNAP-S811020001	스냅링	1	2006-12-14	적용경d20



차동 장치  
REAR DIFFERENTIAL

G310S01-1



# 차동 장치 REAR DIFFERENTIAL

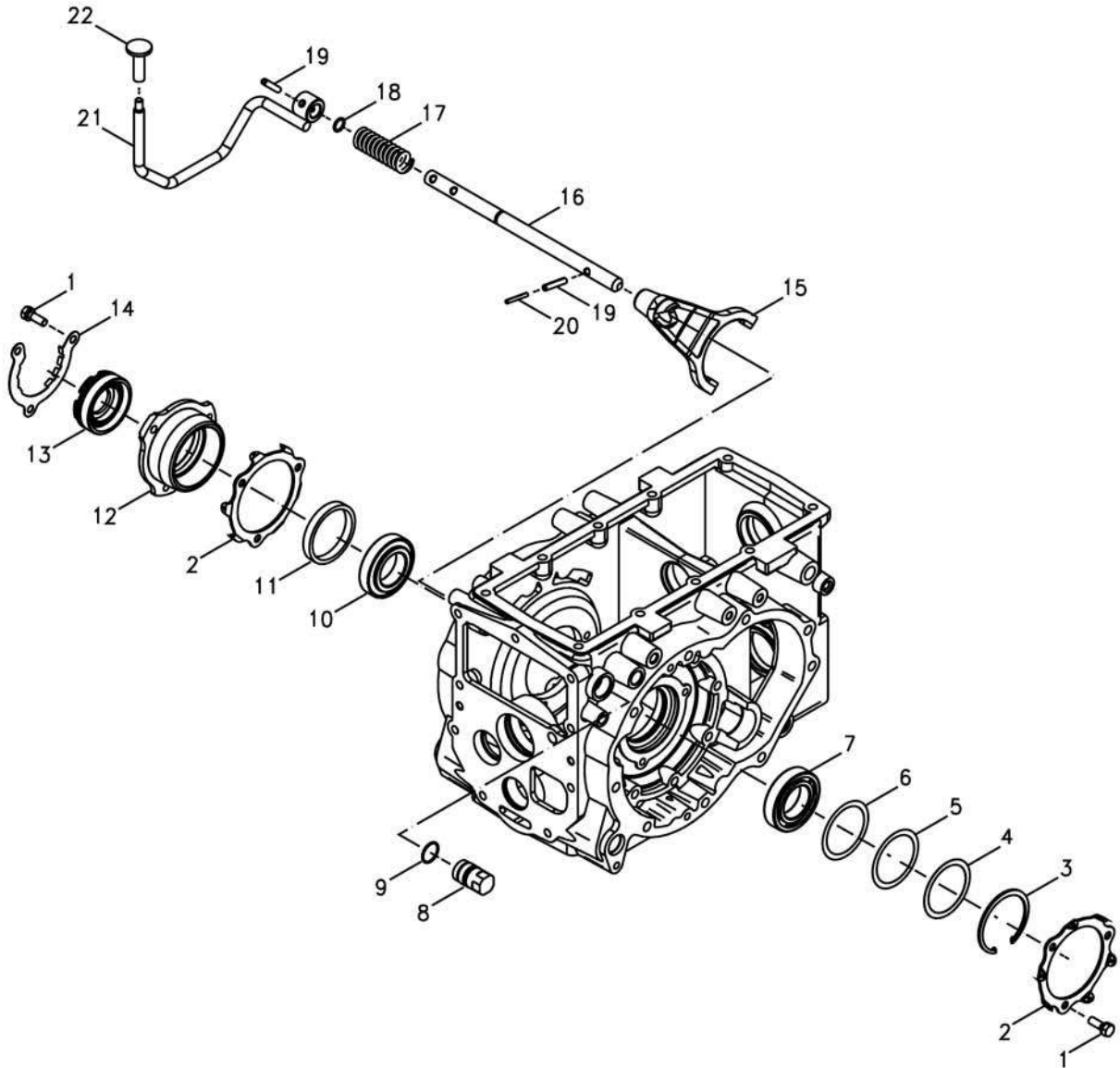
G310S01-1

번호 NO.	부품번호 PART NO.	부품명 PART NAME	사양 SPEC.	수량 QTY	유효일 Effective	비고 REM.
1	40199716	DIFF ASSY-REAR-G310	차동장치 조립체	1	2008-04-15	
2	40182271	GEAR SET-RING&PINION-G310	링 피니언 기어 셋	1	2007-04-10	
3	40008994	CASE-DIFF(1)-TRG310	차동장치 케이스(1)	1	2006-11-30	
4	40009434	CASE-DIFF(2)-TRG310	차동장치 케이스(2)	1	2006-11-30	
5	40010205	SHAFT-(1)-TRG310	축(1)	1	2006-11-30	OD19.05X130L
6	40182442	GEAR-DIFF SIDE(LH)-TRG310	사이드 기어(좌)	1	2009-02-28	
7	40182443	GEAR-DIFF SIDE(RH)-TRG310	차동사이드기어	1	2007-11-19	
8	40182444	GEAR-PINION DRV-TRG310	피니언구동기어	2	2007-11-19	
9	40009810	HUB-DIFF/LOCK-TRG310	차동 고정 장치 허브	1	2006-11-30	OD99.0X17.0L
10	40009888	ROLLER-TRG310	롤러	10	2006-11-30	D12
11	40182446	BOLT-FLANGE/M12-TRG310	볼트	8	2008-08-25	
12	40029174	PIN-SPRING-S446065010	스프링 핀	1	2006-11-30	D6X50L
13	40012426	WASHER-THRUST-TRG970	트러스트 와셔	1	2006-11-30	OD71.44XID41.47X0.8L
14	40012128	WASHER-THRUST(LH)-TRG310	와셔	1	2006-11-30	OD74.0XID55.0X0.8L
15	40182447	BOLT-FLANGE/M8-TRG310	볼트	8	2009-02-28	
16	40012423	WASHER-THRUST-TRG970	트러스트 와셔	2	2006-11-30	OD45.07XID19.45X0.8L

차동 고정 장치  
DIFF-LOCK

G320S01-1

MEC



## 차동 고정 장치 DIFF-LOCK

G320S01-1

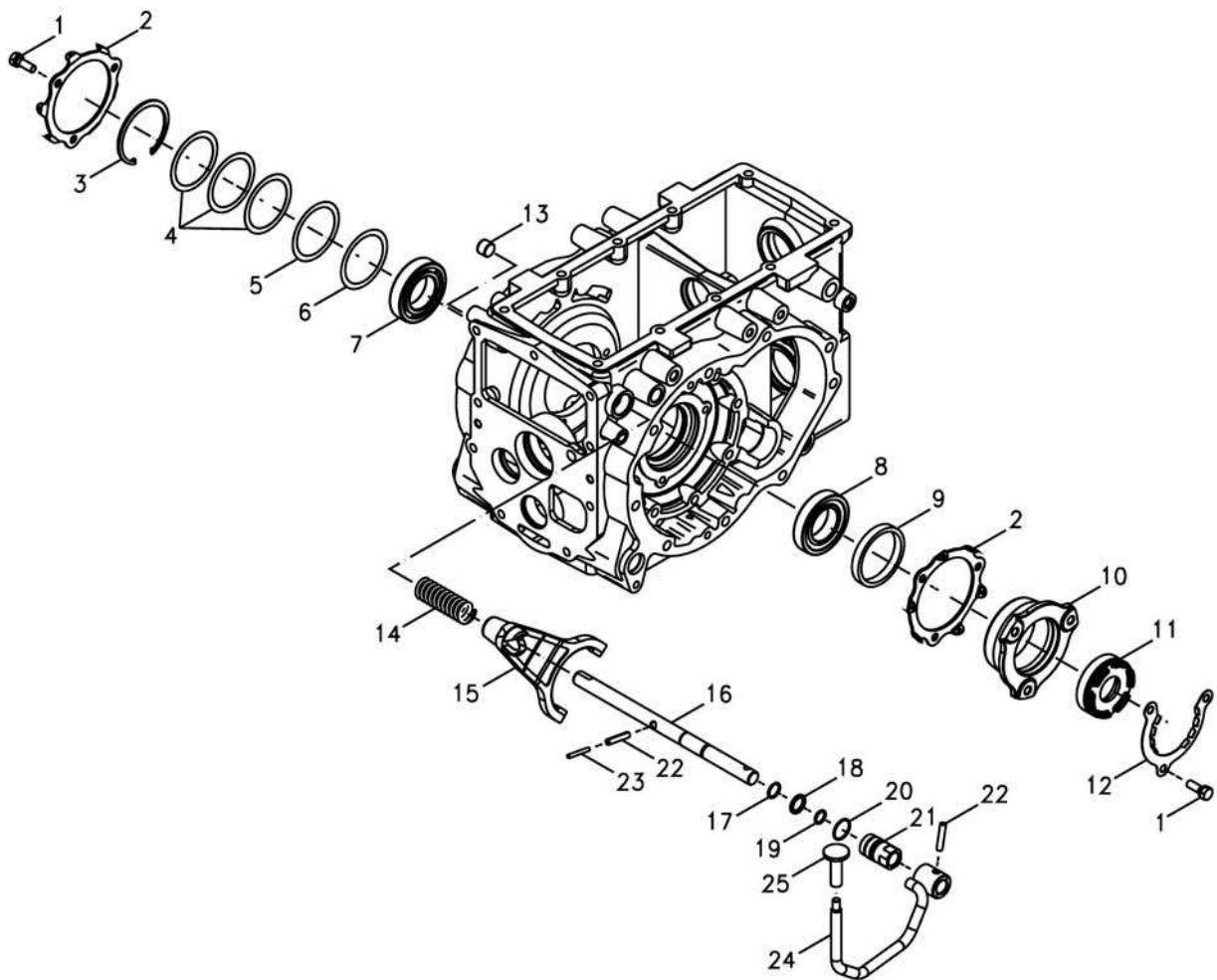
MEC

번호 NO.	부품번호 PART NO.	부품명 PART NAME	사양 SPEC.	수량 QTY	유효일 Effective	비고 REM.
1	40028949	BOLT-HEX W/WS-S154103033 볼트	M10XP1.25X30L	6	2006-11-30	
2	40012622	HOLDER-SPRING(LH)-TRG650 스프링 홀더	3.2T	2	2006-11-30	
3	40029304	RING-SNAP-S811090001 스냅링	D90	1	2006-11-30	
4	40012429	LINER-TRG970 라이너	OD89.0XID73.0X0.5L	3	2010-09-28	
5	40012428	LINER-TRG970 라이너	OD89.0XID73.0X0.2L	AR	2010-09-28	
6	40012427	LINER-TRG970 라이너	OD89.0XID73.0X0.1t	AR	2010-10-29	
7	40012713	BEARING-BALL-A0862100 볼 베어링	#62100	1	2006-11-30	
8	40010016	ADAPTOR-R/DIFF SHAFT-TRG320 아답터	OD31X52L	1	2006-11-30	
9	40029247	O-RING-S804028010 오링	D27.5XW2	1	2006-11-30	
10	40010341	BEARING-TAPER-CVG000 테이퍼 롤러 베어링		1	2006-11-30	
11	40009784	SPACER-TRG320 스페이서	OD89.1XID77.1X12L	1	2006-12-15	
12	40010179	SUPPORT-DIFF-TRG320 차동장치 지지대		1	2006-11-30	
13	40010125	SCREW-TRG320 스크류	OD85.0XID38.0X30.0L	1	2006-11-30	
14	40011827	PLATE-LOCK-TRG320 고정 플레이트	1T	1	2006-11-30	
15	40009323	FORK-DIFF LOCK-TRG320 차동장치 포크		1	2012-12-03	
16	40052905	SHAFT-DIFF LOCK-TRG320 차동장치 축		1	2012-12-03	
17	40011981	SPRING-DIFF-TRG320 차동장치 스프링	D4.5XD21.5X98.5L	1	2006-11-30	
18	40029204	O-RING-S801016010 오링	D15.8XW2.4	1	2006-11-30	
19	40029179	PIN-SPRING-S446084012 스프링 핀	D8X40L	2	2006-11-30	
20	40029164	PIN-SPRING-S446054012 스프링 핀	D5X40L	1	2006-11-30	
21	40255071	PEDAL-DIFF LOCK(MEC)-TRG320 차동고정 레버(MEC)		1	2012-12-03	
22	40277910	FOOT-DIFF PEDAL(CA)-TRG320 디프 페달		1	2012-10-25	

차동 고정 장치  
DIFF-LOCK

G320S01-2

HST



## 차동 고정 장치 DIFF-LOCK

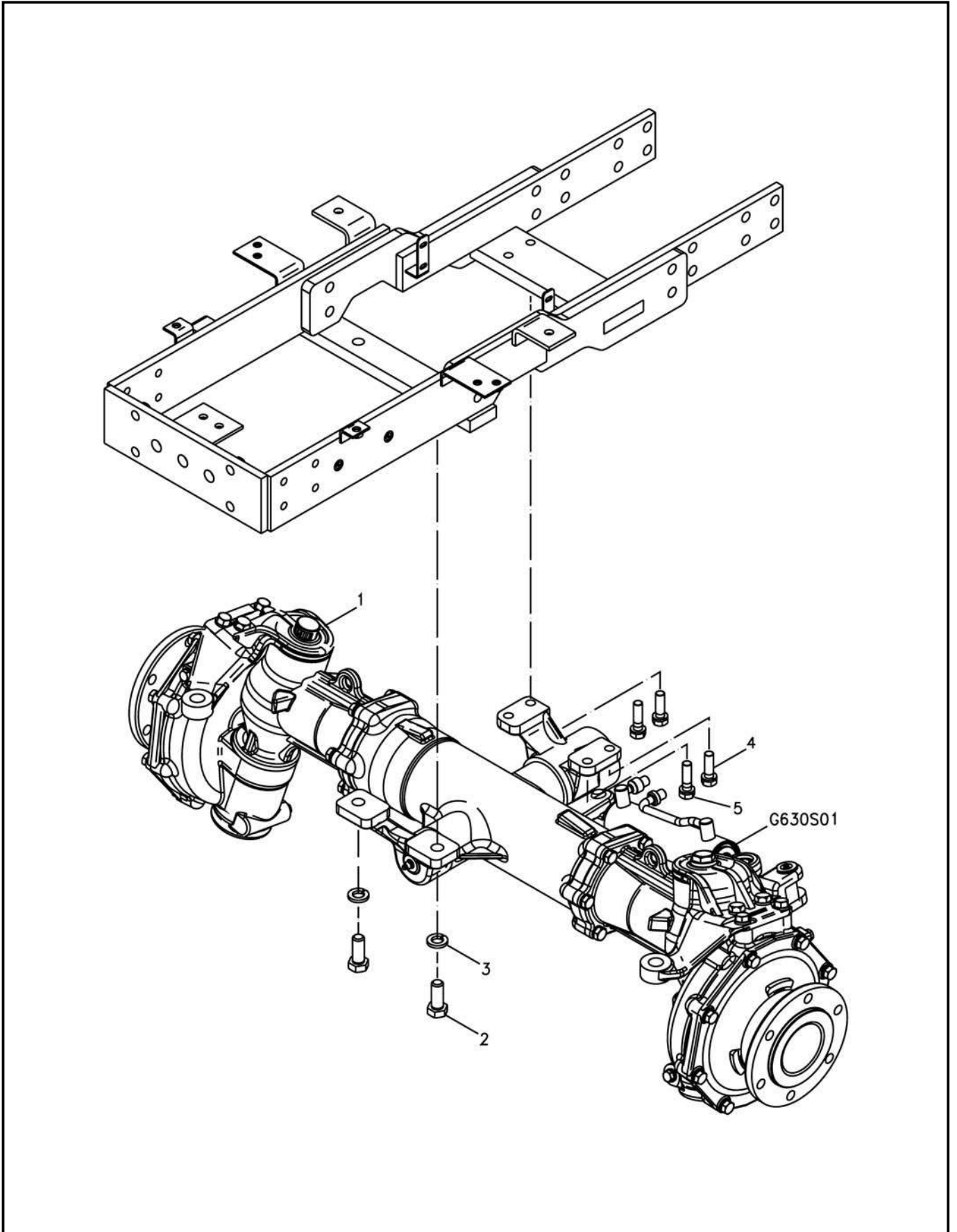
G320S01-2

HST

번호 NO.	부품번호 PART NO.	부품명 PART NAME	사양 SPEC.	수량 QTY	유효일 Effective	비고 REM.
1	40028949	BOLT-HEX W/WS-S154103033 볼트	M10XP1.25X30L	6	2006-11-30	
2	40012622	HOLDER-SPRING(LH)-TRG650 스프링 홀더	3.2T	2	2006-11-30	
3	40029304	RING-SNAP-S811090001 스냅링	D90	1	2006-11-30	
4	40012429	LINER-TRG970 라이너	OD89.0XID73.0X0.5L	3	2010-09-28	
5	40012428	LINER-TRG970 라이너	OD89.0XID73.0X0.2L	AR	2010-09-28	
6	40012427	LINER-TRG970 라이너	OD89.0XID73.0X0.1t	AR	2010-10-29	
7	40012713	BEARING-BALL-A0862100 볼 베어링	#62100	1	2006-11-30	
8	40010341	BEARING-TAPER-CVG000 테이퍼 톨러 베어링		1	2006-11-30	
9	40009784	SPACER-TRG320 스페이서	OD89.1XID77.1X12L	1	2006-12-15	
10	40010179	SUPPORT-DIFF-TRG320 차동장치 지지대		1	2006-11-30	
11	40010125	SCREW-TRG320 스크류	OD85.0XID38.0X30.0L	1	2006-11-30	
12	40011827	PLATE-LOCK-TRG320 고정 플레이트	1T	1	2006-11-30	
13	40012282	CAP-RAIL-TRG290 레일 캡	0.8T	1	2006-11-30	
14	40011981	SPRING-DIFF-TRG320 차동장치 스프링	D4.5XD21.5X98.5L	1	2006-11-30	
15	40009323	FORK-DIFF LOCK-TRG320 차동장치 포크		1	2012-12-03	
16	40009647	SHAFT-DIFF LOCK-TRG320 차동장치 축	OD20X338.5L	1	2006-11-30	
17	40029306	RING-SNAP-S812020001 스냅링	D20	1	2006-11-30	
18	40012099	WASHER-TRG320 와셔	OD27.5XID20.5X2.3T	1	2006-11-30	
19	40029204	O-RING-S801016010 오링	D15.8XW2.4	1	2006-11-30	
20	40029247	O-RING-S804028010 오링	D27.5XW2	1	2006-11-30	
21	40010015	ADAPTOR-R/DIFF SHAFT-TRG320 아답터	OD31X52L	1	2006-11-30	
22	40029179	PIN-SPRING-S446084012 스프링 핀	D8X40L	2	2006-11-30	
23	40029164	PIN-SPRING-S446054012 스프링 핀	D5X40L	1	2006-11-30	
24	40255072	PEDAL-DIFF LOCK(HST)-TRG320 차동고정 레버(HST)		1	2012-12-03	
25	40277910	FOOT-DIFF PEDAL(CA)-TRG320 디프 페달		1	2012-10-25	

앞차축 조립체  
FRONT AXLE ASSY

G400S01-1

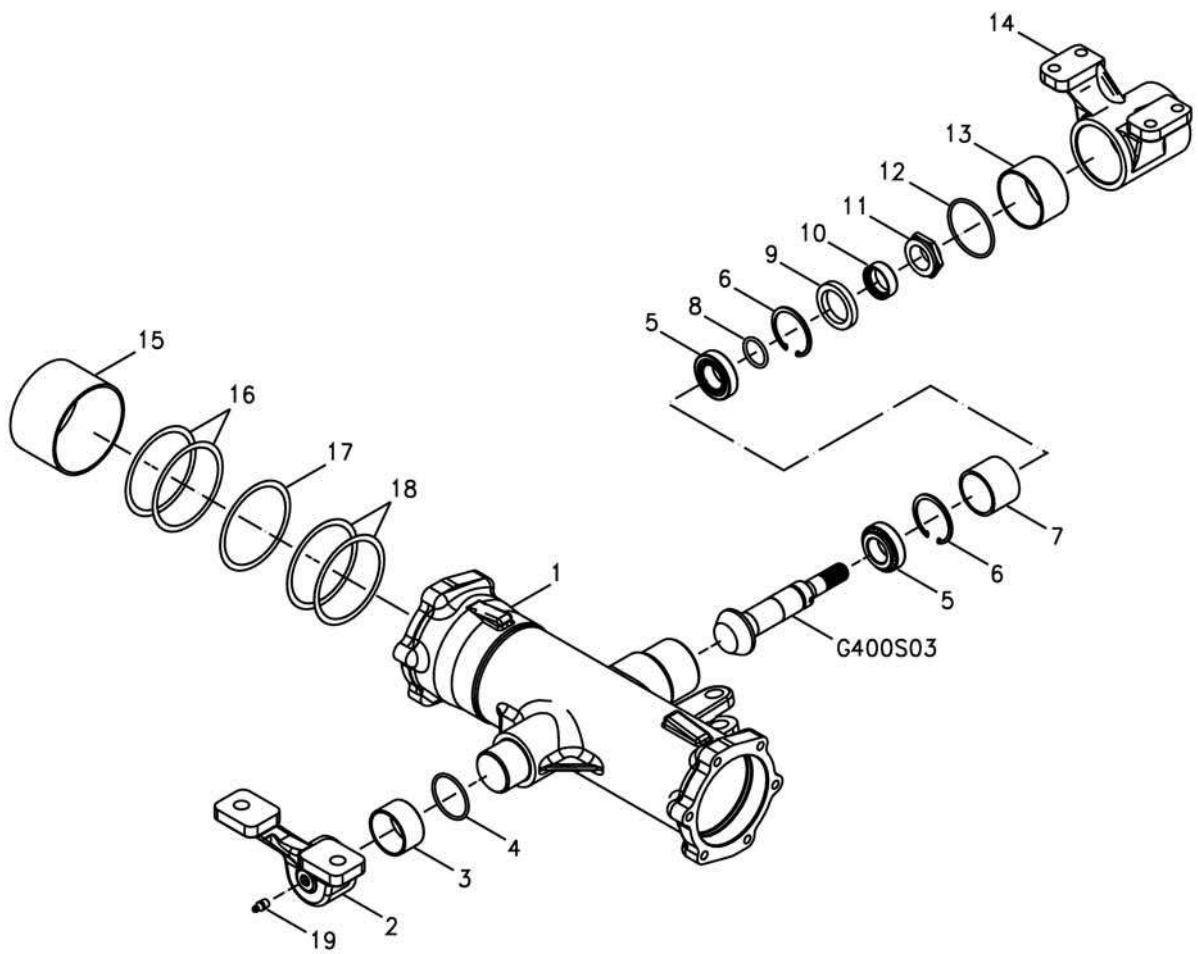






앞차축 케이스  
FRONT AXLE CASE

G400S02-1



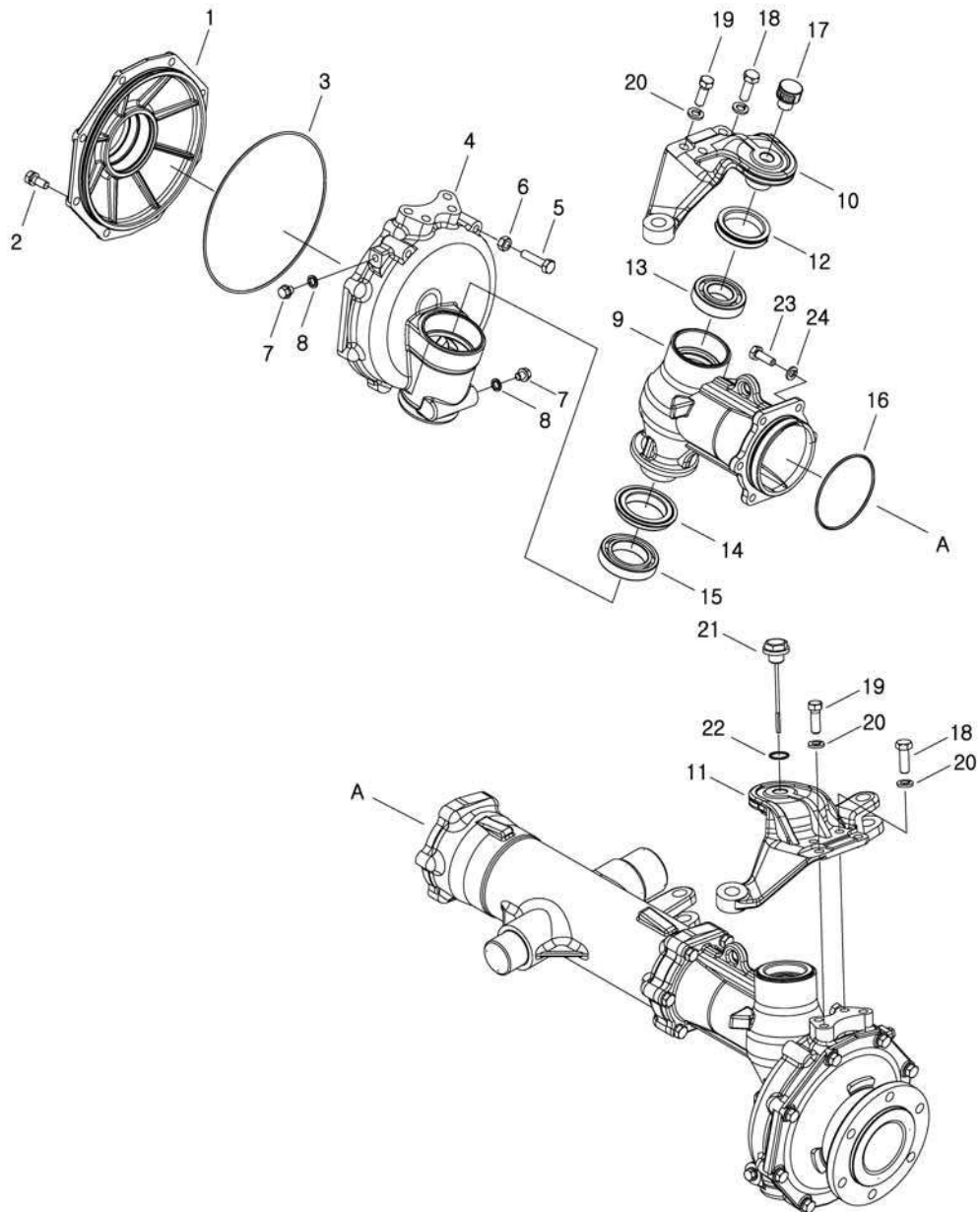
# 앞차축 케이스 FRONT AXLE CASE

G400S02-1

번호 NO.	부품번호 PART NO.	부품명 PART NAME	사양 SPEC.	수량 QTY	유효일 Effective	비고 REM.
1	40188920	CASE-F/AXLE-TRG400 앞차축 케이스		1	2010-01-31	
2	40188925	BRACKET-F/AXLE FRONT-TRG400 앞차축 전방 브라켓		1	2009-11-29	
3	40012680	BUSHING-A0678330 부싱	#83	1	2006-11-30	
4	40029224	O-RING-S802050010 오링	D49.4XW3.1	1	2006-11-30	
5	40062805	BEARING-TAPER ROLLER-TRG283 테이퍼 롤러 베어링	#32006XJ	2	2006-11-30	
6	40029298	RING-SNAP-S811055001 스냅링	D55	2	2006-11-30	
7	40188660	SPACER-TRG400 스페이서	OD54.2X26L	1	2009-01-05	
8	40029212	O-RING-S801030010 오링	D29.7XW3.5	1	2006-11-30	
9	40012877	SEAL-OIL-A0651402 오일 씬		1	2006-11-30	
10	40214002	BUSHING-SEAL-TRG400 씬 부싱	OD45X15	1	2009-06-28	
11	40009935	NUT-HEX-TRG970 너트	M30X1.5	1	2006-11-30	
12	40029226	O-RING-S802065010 오링	D64.4XW3.1	1	2006-11-30	
13	40012937	BUSHING-DU-A0678640 부싱	#86	1	2006-11-30	
14	40264859	BRACKET-F/AXLE REAR-TRG400 앞차축 리어 브라켓		1	2012-09-10	
15	40188661	SPACER-TRG400 스페이서	OD110X93.5L	1	2009-01-05	
16	40214597	LINER-TRG400 라이너	OD109XID95X0.1	2	2009-01-05	
17	40214596	LINER-TRG400 라이너	OD109XID95X0.2	1	2009-01-05	
18	40188947	LINER-TRG400 라이너	OD109XID95X0.3T	2	2009-01-05	
19	40009516	NIPPLE-GREASE-TRG970 니플	M10XPT1/8	1	2006-11-30	

앞차축 케이스  
FRONT AXLE CASE

G400S02-2



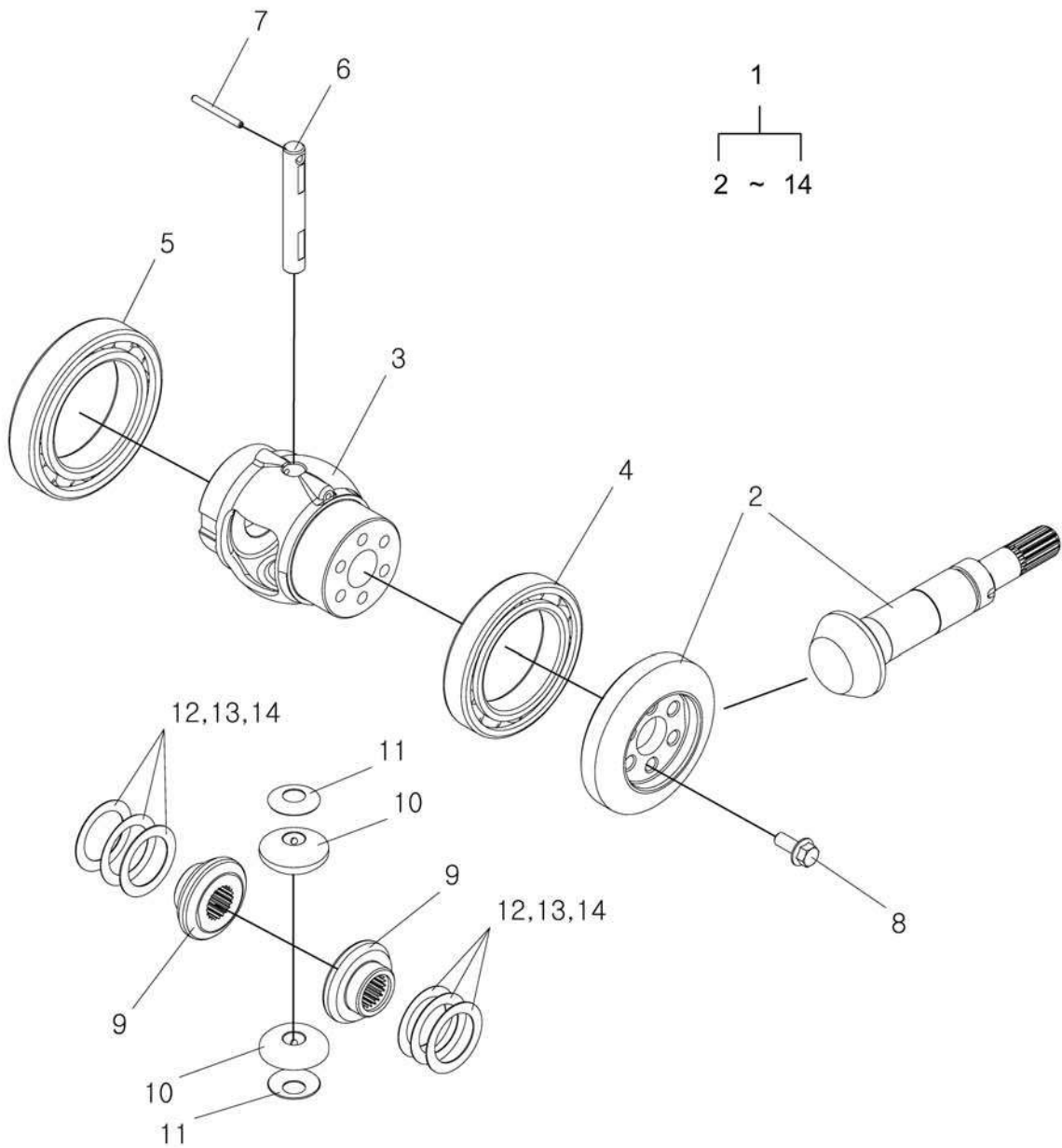
# 앞차축 케이스 FRONT AXLE CASE

G400S02-2

번호 NO.	부품번호 PART NO.	부품명 PART NAME	사양 SPEC.	수량 QTY	유효일 Effective	비고 REM.
1	40188923	COVER-GEAR CASE-TRG400 기어 케이스 커버		2	2012-12-03	
2	40028937	BOLT-HEX W/WS-S153102533 볼트	M10XP1.5X25L	16	2006-11-30	
3	40007364	O-RING-RUBBER-TRG970 오링	D3XOD231.0	2	2006-11-30	
4	40188922	CASE-GEAR-TRG400 앞차축 기어 케이스		2	2009-11-29	
5	40079264	BOLT-HEX FT-S163104543 볼트	M10X1.5PX45L	2	2006-11-30	
6	40028723	NUT-HEX 1 TY-S301100043 너트	M10X1.5P	2	2006-11-30	
7	40188671	BOLT-FLANGE/M10-TRG400 볼트	M10X1.25X10L	4	2008-10-23	
8	40188670	WASHER-A0667010 씰 와셔	M10	4	2008-10-27	
9	40188921	CASE-KING PIN-TRG400 앞차축 킹핀 케이스		2	2010-06-06	
10	40232576	ARM-HOLDER RH-TRG400 홀더 암(우)		1		RH
11	40232575	ARM-HOLDER LH-TRG400 홀더 암(좌)		1		LH
12	40194978	SEAL-OIL-TRG400 오일 씰	ID52XOD72X13.5	2	2009-11-29	
13	40012709	BEARING-BALL-A0862070 볼 베어링	#62070	2	2006-11-30	
14	40188938	SEAL-OIL-TRG400 오일 씰	QLF578016.5	2	2012-12-03	
15	40195101	BEARING-BALL-A0860100 볼 베어링	#6010	2	2007-12-26	
16	40117166	O-RING-S802105010 오링	D104.4XW3.1	2	2006-11-30	
17	40031633	CAP-OIL-TRG400 오일 캡		1	2008-10-16	
18	40009921	BOLT-REAMER-TRG970 리머 볼트	M12X1.75X35.0L	4	2006-11-30	
19	40089381	BOLT-HEX-S105123553 볼트	M12XP1.75X35L	4	2009-12-30	
20	40029551	WASHER-SPR-S361120013 스프링 와셔	O.D21.5X1.D12.2X3T	8	2006-11-30	
21	40186673	PLUG-OIL-TRG400 플러그		1	2009-01-05	
22	40029209	O-RING-S801022010 오링	D21.8XW2.4	1	2006-11-30	
23	40214684	BOLT-HEX(M10X1.5X30)-TRG400 볼트	M10X1.5X30	12	2009-01-05	
24	40029549	WASHER-SPR-S361100013 스프링 와셔	O.D18.4X1.D10.2X2.5T	12	2006-11-30	

앞차축 차동장치  
FRONT DIFFERENTIAL

G400S03-1



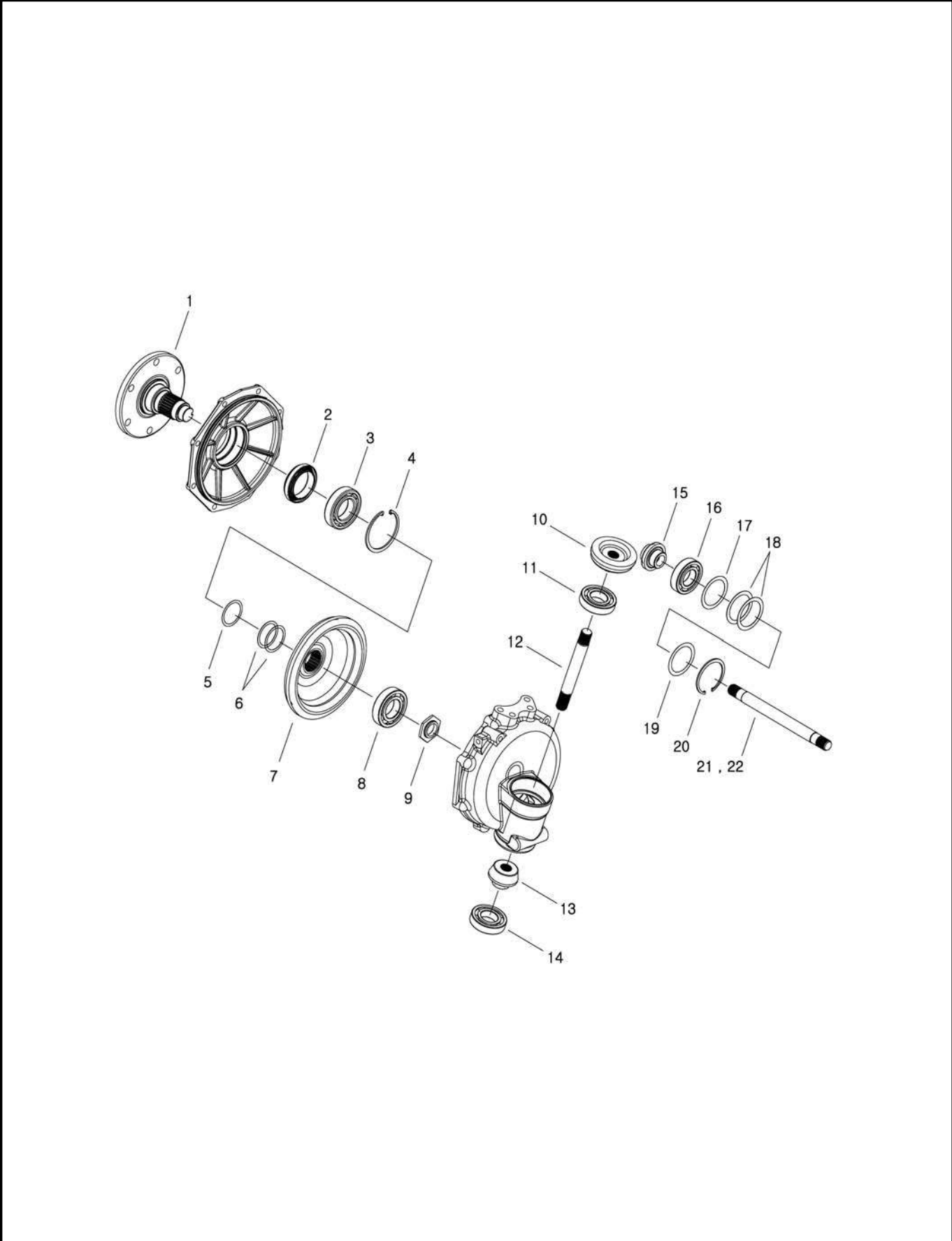
## 앞차축 차동장치 FRONT DIFFERENTIAL

G400S03-1

번호 NO.	부품번호 PART NO.	부품명 PART NAME	사양 SPEC.	수량 QTY	유효일 Effective	비고 REM.
1	40188907	DIFF ASSY-FRONT-G400	차동장치 조립체	1	2009-06-28	
2	40188908	GEAR SET-PINION+RING-G400	피니언&링기어 조립	1	2009-06-28	
3	40188911	CASE-DIFF-TRG400	앞차축 디프 케이스	1	2009-06-28	
4	40188918	BEARING-BALL-A0860130	볼 베어링	#6013	1	2008-04-30
5	40188919	BEARING-BALL-A0860140	볼 베어링	#6014	1	2008-04-30
6	40188914	SHAFT-DIFF-TRG400	디프 축	1	2009-01-05	
7	40116116	PIN-SPRING-S446044012	스프링 핀	D4X40L	1	2006-11-30
8	40182447	BOLT-FLANGE/M8-TRG310	볼트	6	2010-09-02	
9	40188912	GEAR-DIFF SIDE(14T)-TRG400	디프 사이드 기어	BEVEL-14T	2	2012-12-03
10	40188913	GEAR-MATE(10T)-TRG400	메이트 기어(10T)	BEVEL-10T	2	2009-01-05
11	40188916	LINER-DIFF PINION-TRG400	디프 피니언 라이너	OD31XID13.5X0.8T	2	2009-01-05
12	40188915	LINER-DIFF GEAR-TRG400	디프 기어 라이너	OD46XID32.5X0.8T	2	2009-01-05
13	40214735	LINER-DIFF GEAR-TRG400	디프 기어 라이너	OD46XID32.5X0.6T	2	2009-01-05
14	40214736	LINER-DIFF GEAR-TRG400	디프 기어 라이너	OD46XID32.5X0.4T	2	2009-01-05

앞차축 구동장치  
FRONT DRIVE

G400S04-1



## 앞차축 구동장치 FRONT DRIVE

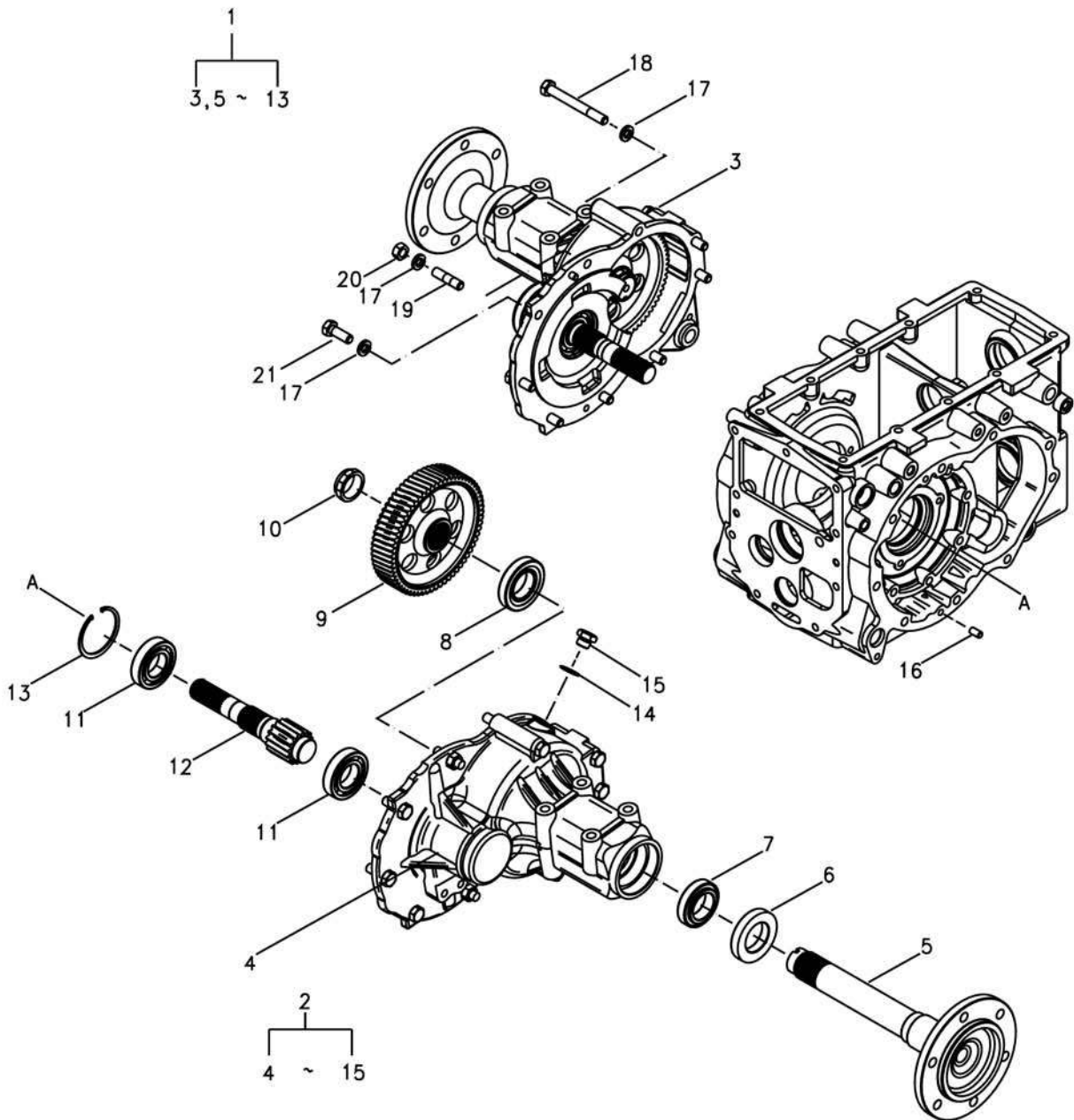
G400S04-1

번호 NO.	부품번호 PART NO.	부품명 PART NAME	사양 SPEC.	수량 QTY	유효일 Effective	비고 REM.
1	40188935	SHAFT-F/AXLE-TRG400	앞차축 샤프트	2	2010-09-16	
2	40188939	SEAL-OIL-TRG400	오일씰	2	2012-12-03	
3	40061089	BEARING-BALL-A0862090	볼 베어링	2	2006-11-30	
4	40198357	RING-SNAP-S811085001	스냅링	2	2008-03-31	
5	40188946	LINER-TRG400	라이너	2	2009-01-05	
6	40188945	LINER-TRG400	라이너	4	2009-01-05	
7	40188931	GEAR-BEVEL(49T)-TRG400	베벨 기어(49T)	2	2009-06-28	
8	40012711	BEARING-BALL-A0862080	볼 베어링	2	2006-11-30	
9	40009906	NUT-LOCK-TRG400	고정 너트	2	2006-11-30	
10	40188929	GEAR-BEVEL(19T)-TRG400	베벨 기어(19T)	2	2009-06-28	
11	40012709	BEARING-BALL-A0862070	볼 베어링	2	2006-11-30	
12	40188934	SHAFT-KING PIN-TRG400	킹핀 축	2	2009-01-05	
13	40188930	GEAR-BEVEL(11T)-TRG400	베벨 기어(11T)	2	2009-06-28	
14	40012709	BEARING-BALL-A0862070	볼 베어링	2	2006-11-30	
15	40188928	GEAR-BEVEL(9T)-TRG400	베벨 기어(9T)	2	2009-06-28	
16	40012709	BEARING-BALL-A0862070	볼 베어링	2	2006-11-30	
17	40188667	LINER-TRG400	라이너	2	2009-06-28	
18	40188666	LINER-TRG400	라이너	4	2009-06-28	
19	40214598	LINER-TRG400	라이너	2	2009-06-28	
20	40029301	RING-SNAP-S811072001	스냅링	2	2006-11-30	
21	40188933	SHAFT-F/DIFF RH-TRG400	디프 축(우)	1	2009-01-05	RH
22	40188932	SHAFT-F/DIFF LH-TRG400	디프 축(좌)	1	2009-01-05	LH



뒷차축 최종구동  
REAR AXLE

G480S01-1



## 뒷차축 최종구동 REAR AXLE

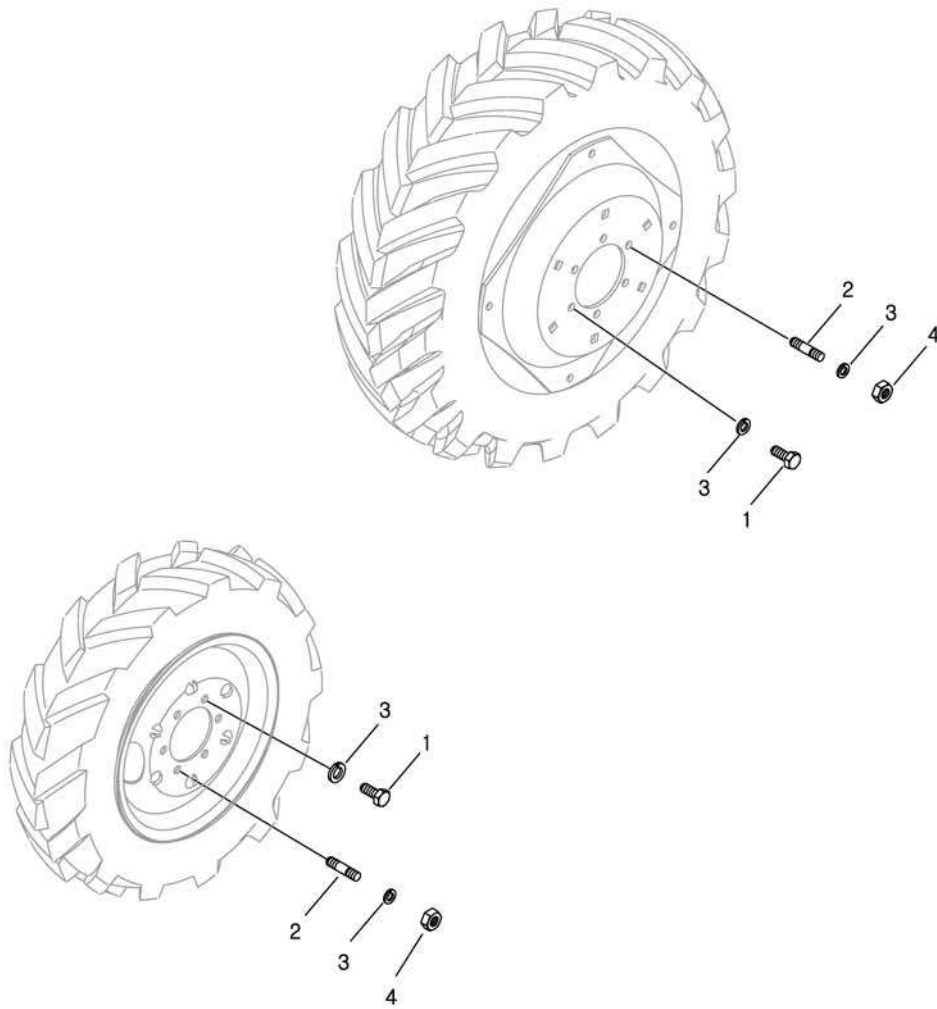
G480S01-1

번호 NO.	부품번호 PART NO.	부품명 PART NAME	사양 SPEC.	수량 QTY	유효일 Effective	비고 REM.
1	20122416	F/DRIVE ASSY-RH-G480	최종구동 조립체(우)	1	2010-12-30	RH
2	20122415	F/DRIVE ASSY-LH-G480	최종구동 조립체(좌)	1	2012-12-03	LH
3	40186515	CASE-FINAL DRV(RH)-TRG480	뒷차축 케이스(우)	1	2010-01-17	
4	40186514	CASE-FINAL DRV(LH)-TRG480	최종구동 케이스(좌)	1	2012-12-03	
5	40186516	SHAFT-REAR AXLE-TRG481	뒷차축	1	2010-01-17	
6	40123170	SEAL-OIL-TRG481	오일 씬	1	2006-11-30	
7	40012970	BEARING-TAPER-A0832009XJ	테이퍼 롤러 베어링	1	2006-11-30	
8	40012969	BEARING-TAPER-A0830209J	테이퍼 롤러 베어링	1	2006-11-30	
9	40251017	GEAR-FINAL DRVN(LH)-TRG481	최종구동 링기어	1	2010-12-30	LH
9	40251406	GEAR-FINAL DRVN(RH)-TRG481	최종구동 링기어(우)	1	2011-04-11	RH
10	40009546	NUT-LOCK-TRG481	로크 너트	1	2006-11-30	
11	40012712	BEARING-BALL-A0862080H	볼 베어링	2	2006-11-30	
12	40251016	SHAFT-FINAL DRV(LH)-TRG481	최종구동 피니언 축	1	2010-12-30	LH
12	40251405	SHAFT-FINAL DRV(RH)-TRG481	최종구동 피니언 축	1	2011-04-11	RH
13	40029303	RING-SNAP-S811080001	스냅링	1	2006-11-30	
14	40229916	SEAL-PLUG-TRG280	씬	1	2010-10-18	LH Only
15	40012897	PLUG-DRAIN-A0610281	배유 플러그	1	2006-11-30	LH Only
16	40029102	PIN-PAR-S423102010	평행핀	4	2006-11-30	
17	40029083	WASHER-SPR-S362140013	스프링 와셔	18	2006-11-30	
18	40029444	BOLT-HEX-S102141243	볼트	8	2006-11-30	
19	40028899	BOLT-STUD-S137144023	스터드 볼트	4	2006-11-30	
20	40028727	NUT-HEX 1 TY-S301140043	너트	4	2006-11-30	
21	40029397	BOLT-HEX-S101144043	볼트	6	2006-11-30	

타이어  
WHEEL & TIRE

G490S01-1

NO-WHEEL



## 타이어 WHEEL & TIRE

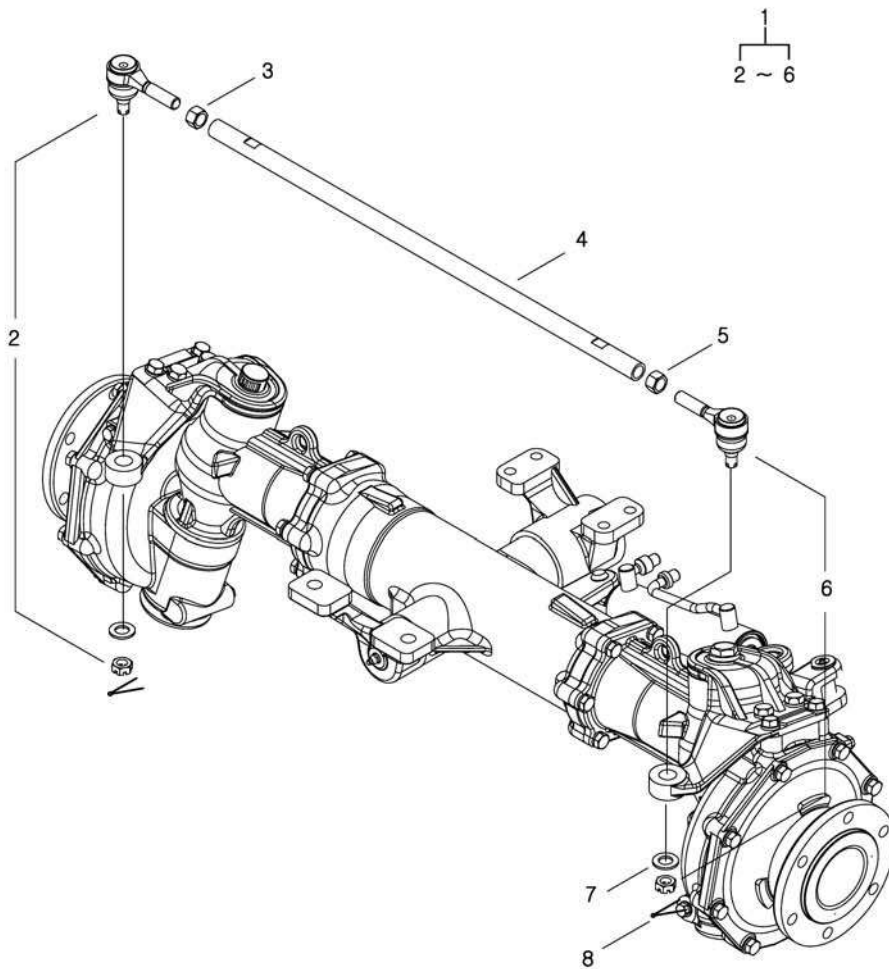
G490S01-1

NO-WHEEL

번호 NO.	부품번호 PART NO.	부품명 PART NAME	사양 SPEC.	수량 QTY	유효일 Effective	비고 REM.
1	40029474	BOLT-HEX-S103163043      볼트	M16X1.5PX30L	16	2006-11-30	
2	40029014	BOLT-STUD-S167162523      스투드 볼트	M16XP1.5X25L	8	2006-11-30	
3	40029555	WASHER-SPR-S361160013      스프링 와셔	O.D28XI.D16.2X4T	24	2006-11-30	
4	40028752	NUT-HEX 1 TY-S302160043      너트	M16X1.5P	8	2006-11-30	

타이로드 & 조향실린더  
TIE-ROD & STEERING CYLINDER

G610S01-1



## 타이로드 & 조향실린더 TIE-ROD & STEERING CYLINDER

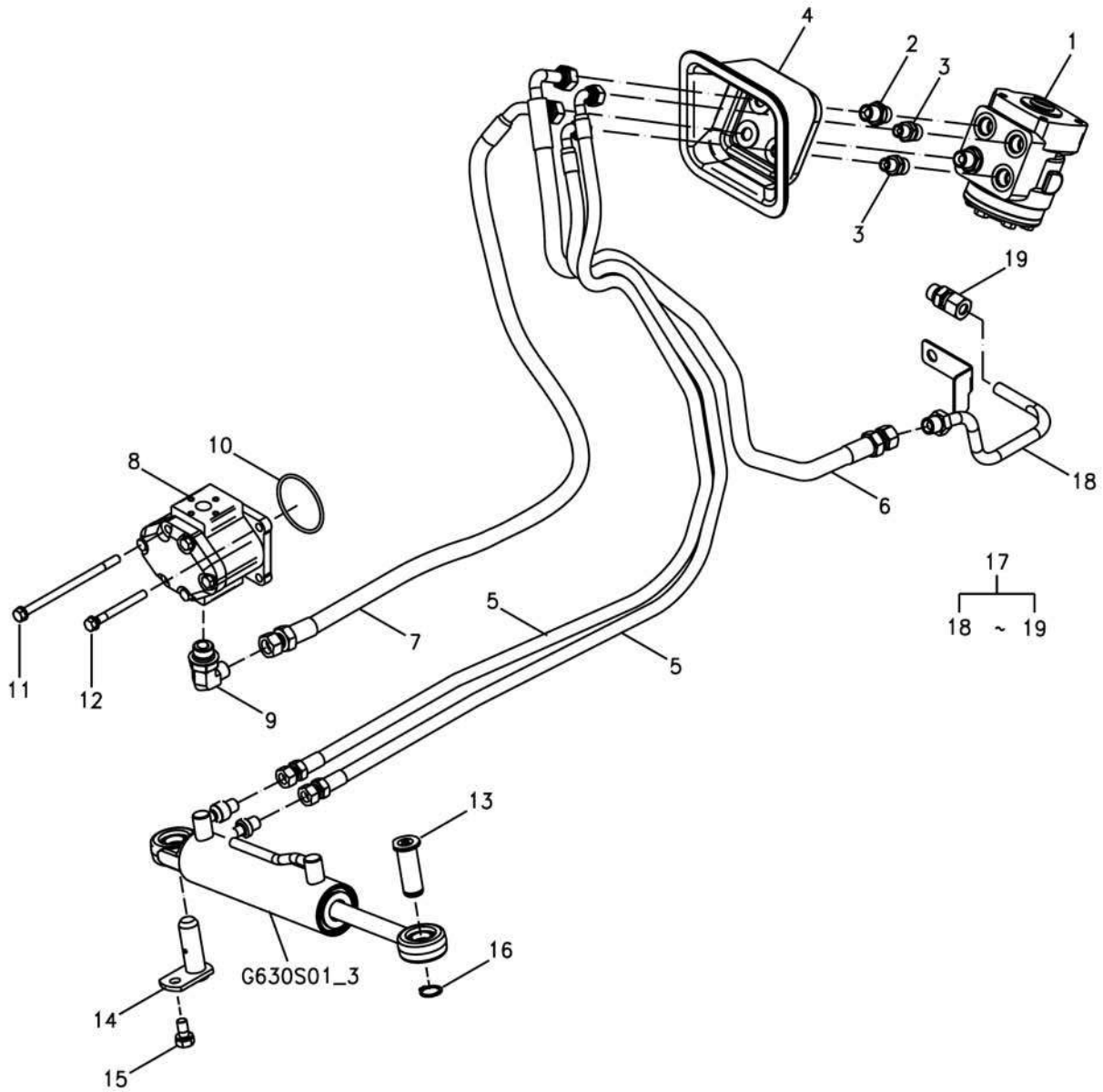
G610S01-1

번호 NO.	부품번호 PART NO.	부품명 PART NAME	사양 SPEC.	수량 QTY	유효일 Effective	비고 REM.
1	40217480	TIE ROD ASSY-I-G610 타이로드 조립체		1	2009-07-05	
2	40008102	END ASSY-LH-G610 타이 로드 엔드 조립		1	2006-11-30	
3	40009543	NUT-HEX(LHT)-TRG610 너트	M18X1.5(LHT)	1	2006-11-30	
4	40217481	PIPE-TIE-ROD-TRG610 타이로드 파이프	OD21.7X3.7T	1	2009-07-05	
5	40009053	SLEEVE-SHIFT-TRG281 변속 슬리브	OD103XID84X21L	1	2006-11-30	
6	40008103	END ASSY-RH-G610 타이 로드 엔드 조립		1	2006-11-30	
7	40028204	WASHER-PLN-S365164013 평와셔	O.D40XI.D17X3T	2	2006-11-30	
8	40029127	PIN-SPLIT-S441403613 분할핀	D40X36L	2	2006-11-30	

조향 실린더 및 라인  
STEERING CYLINDER & LINES

G630S01-1

MEC



## 조향 실린더 및 라인 STEERING CYLINDER & LINES

G630S01-1

MEC

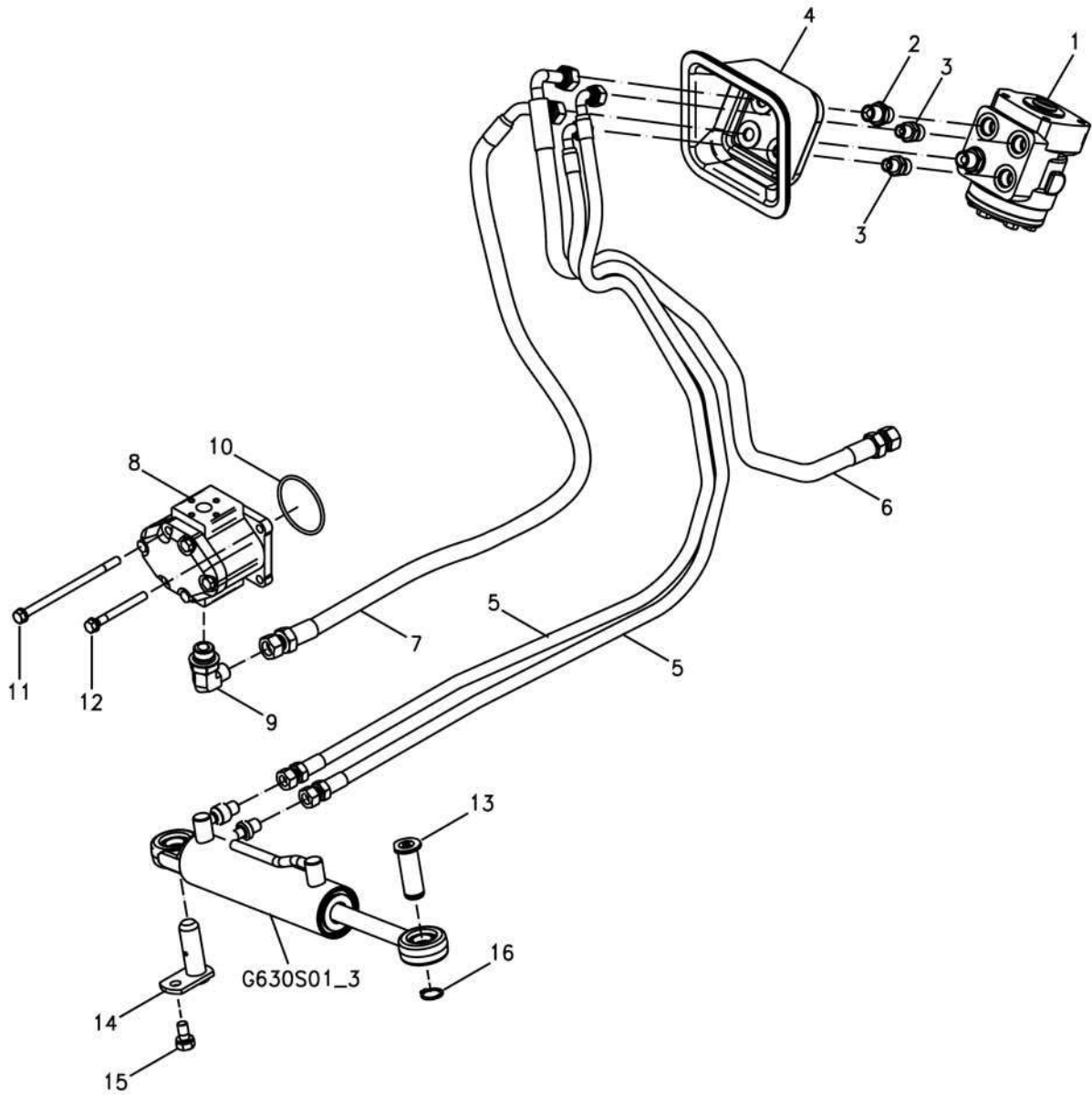
번호 NO.	부품번호 PART NO.	부품명 PART NAME	사양 SPEC.	수량 QTY	유효일 Effective	비고 REM.
1	40007570	UNIT-P/STEERING-TRG630 조향 유니트	62CC/REV X 175KG/CM^2	1	2012-12-03	
2	40010152	JOINT-HOFCM-0303G-TRG630 조인트	PF3/8-PF3/8	1	2006-11-30	
3	40010149	JOINT-TRG630 조인트	PF3/8-PF1/4	2	2006-11-30	
4	40007310	COVER-STR/HOSE-TRG630 조향 호스 커버		1	2006-11-30	
5	40007910	HOSE-STR/CYLINDER-TRG630 조향실린더 호스	PF1/4X1000L	2	2006-11-30	
6	40007914	HOSE-STR/DRAIN-TRG630 조향 드레인호스	PF3/8X680L	1	2006-11-30	
7	40007851	HOSE-STR/DRAIN-TRG630 조향 드레인호스	PF3/8X1000L	1	2006-11-30	
8	40265893	PUMP-STR-7.2CC_L-TRG630 조향 펌프	JP20-7.2CC-L	1	2012-12-03	
9	40265900	ELBOW-HOSE-0403G-TRG630 호스 엘보우	PF1/2-PF3/8(O-RING TYPE)	1	2012-12-03	
10	40029225	O-RING-S802060010 오링	D59.4XW3.1	1	2006-11-30	
11	40266095	BOLT-HEX_M8X1.25X140-TRG630 볼트	M8X1.25X140L	2	2012-12-03	
12	40028932	BOLT-HEX W/WS-S153087533 볼트	M8XP1.25X75L	2	2006-11-30	
13	40009475	PIN-STR/CYLINDER-TRG630 조향실린더 핀	D20X59L	1	2006-11-30	
14	40240264	PIN-STR/CYLINDER-TRG630 조향실린더 핀		1	2010-06-06	
15	40028936	BOLT-HEX W/WS-S153102033 볼트	M10XP1.5X20L	1	2006-11-30	
16	40029266	RING-SNAP-S810020003 스냅링	D20	1	2006-11-30	
17	40008117	PIPE ASSY-STR/DRAIN-G630 조향 드레인파이프 조		1	2006-11-30	
18	*	PIPE-STR/DRAIN-TRG630 조향 드레인파이프	OD12X1.0T	1	2006-11-30	
19	40009978	JOINT-TRG630 조인트	OD12XPF3/8	1	2006-11-30	



조향 실린더 및 라인  
STEERING CYLINDER & LINES

G630S01-2

HST



## 조향 실린더 및 라인 STEERING CYLINDER & LINES

G630S01-2

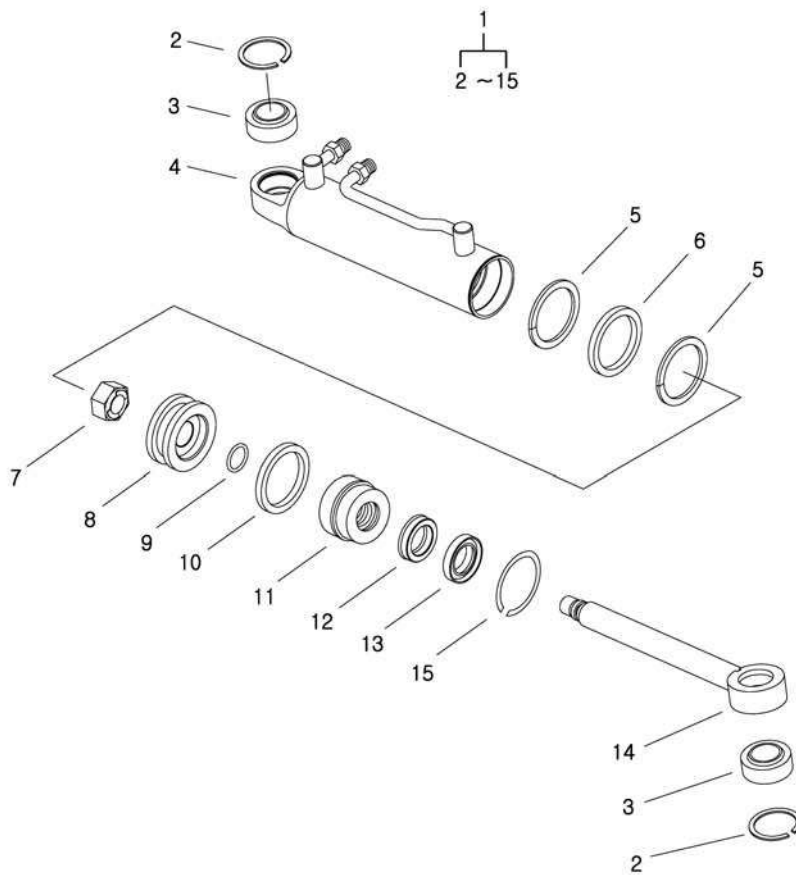
HST

번호 NO.	부품번호 PART NO.	부품명 PART NAME	사양 SPEC.	수량 QTY	유효일 Effective	비고 REM.
1	40007570	UNIT-P/STEERING-TRG630 조향 유니트	62CC/REV X 175KG/CM <sup>2</sup>	1	2012-12-03	
2	40010152	JOINT-HOFCM-0303G-TRG630 조인트	PF3/8-PF3/8	1	2006-11-30	
3	40010149	JOINT-TRG630 조인트	PF3/8-PF1/4	2	2006-11-30	
4	40007310	COVER-STR/HOSE-TRG630 조향 호스 커버		1	2006-11-30	
5	40007910	HOSE-STR/CYLINDER-TRG630 조향실린더 호스	PF1/4X1000L	2	2006-11-30	
6	40007914	HOSE-STR/DRAIN-TRG630 조향 드레인호스	PF3/8X680L	1	2006-11-30	
7	40007851	HOSE-STR/DRAIN-TRG630 조향 드레인호스	PF3/8X1000L	1	2006-11-30	
8	40265895	PUMP-STR-9CC_L-TRG630 조향 펌프	JP20-9CC-L	1	2012-12-03	
9	40265900	ELBOW-HOSE-0403G-TRG630 호스 엘보우	PF1/2-PF3/8(O-RING TYPE)	1	2012-12-03	
10	40029225	O-RING-S802060010 오링	D59.4XW3.1	1	2006-11-30	
11	40266095	BOLT-HEX_M8X1.25X140-TRG630 볼트	M8X1.25X140L	2	2012-12-03	
12	40028932	BOLT-HEX W/WS-S153087533 볼트	M8XP1.25X75L	2	2006-11-30	
13	40009475	PIN-STR/CYLINDER-TRG630 조향실린더 핀	D20X59L	1	2006-11-30	
14	40240264	PIN-STR/CYLINDER-TRG630 조향실린더 핀		1	2010-06-06	
15	40028936	BOLT-HEX W/WS-S153102033 볼트	M10XP1.5X20L	1	2006-11-30	
16	40029266	RING-SNAP-S810020003 스냅링	D20	1	2006-11-30	

조향 실린더 및 라인  
STEERING CYLINDER & LINES

G630S01-3

Steering cylinder



## 조향 실린더 및 라인 STEERING CYLINDER & LINES

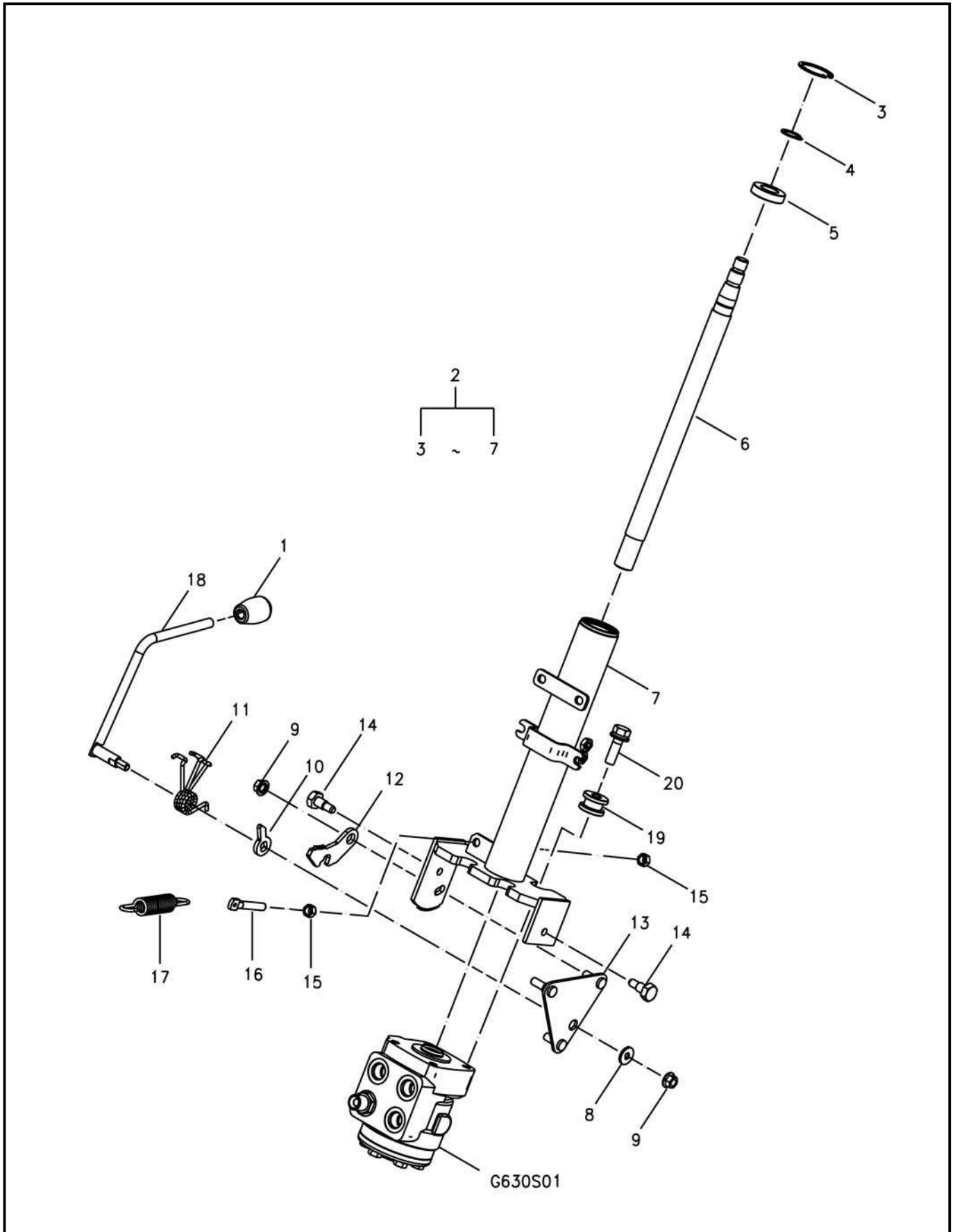
G630S01-3

Steering cylinder

번호 NO.	부품번호 PART NO.	부품명 PART NAME	사양 SPEC.	수량 QTY	유효일 Effective	비고 REM.
1	40008039	CYLINDER ASSY-HYD/STR-G630 조향실린더 조립체	ID45X153	1	2006-11-30	
2	40029311	RING-SNAP-S813035001 스냅링	D35	2	2006-11-30	
3	40009488	BUSHING-BALL-TRG630 볼부싱	DO35XID20X16L	2	2006-11-30	
4	40008046	CYLINDER ASSY-G630 실린더 조립체		1	2006-11-30	
5	40007664	RING-BACK UP-TRG630 백업링	OD45XID39X2T	2	2006-11-30	
6	40029213	O-RING-S801039010 오링	D38.7XW3.5	1	2006-11-30	
7	40010393	NUT-LOCK-TRG630 로크 너트		1	2006-11-30	
8	40009119	PISTON-STR/CYLINDER-TRG630 피스톤	OD45X20L	1	2006-11-30	
9	40029201	O-RING-S801014010 오링	D13.8XW2.4	1	2006-11-30	
10	40029214	O-RING-S801040010 오링	D39.7XW3.5	1	2006-11-30	
11	40009176	SLEEVE-STR/CYLINDER-TRG630 슬리브		1	2006-11-30	
12	40007552	GASKET-U-TRG630 가스켓		1	2006-11-30	
13	40007553	SEAL-DUST-TRG630 더스트 씰		1	2006-11-30	
14	40009079	ROD-STR/CYLINDER-TRG630 실린더 로드	OD18.2	1	2006-11-30	
15	40011380	RING-WIRE-TRG630 강선링	OD2	1	2006-11-30	

조향 휠 및 칼럼  
STEERING WHEEL & COLUMN

G630S02-1



# 조향 휠 및 칼럼 STEERING WHEEL & COLUMN

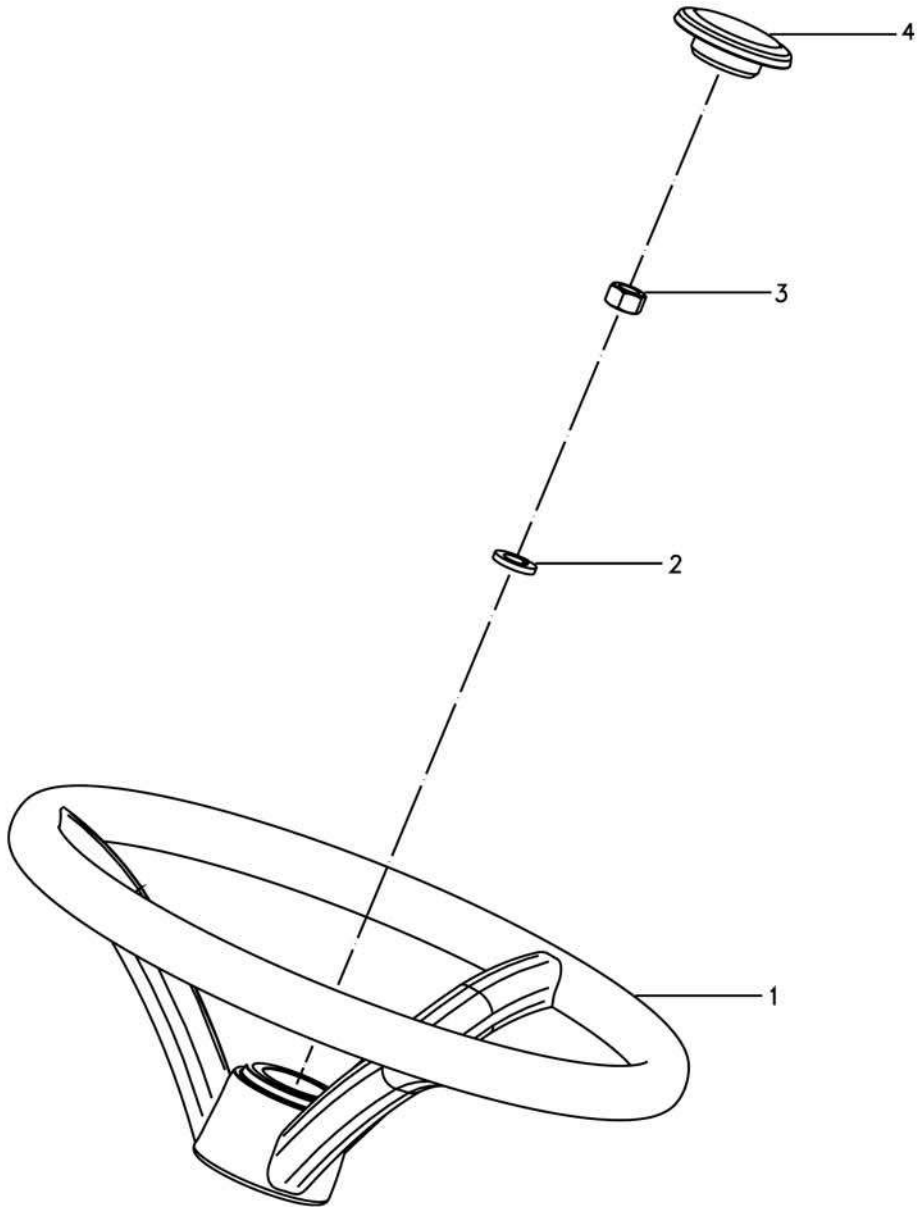
G630S02-1

번호 NO.	부품번호 PART NO.	부품명 PART NAME	사양 SPEC.	수량 QTY	유효일 Effective	비고 REM.
1	40269141	KNOB-TILT-R-TRG630	틸트 레버 손잡이	1	2012-12-03	
2	40268327	COLUMN ASSY-STR_CABIN-G630	조향 컬럼 조립체	1	2012-10-04	
3	40029293	RING-SNAP-S811037001	스냅링	1	2006-11-30	D37
4	40029265	RING-SNAP-S810020001	스냅링	1	2006-11-30	D20
5	40012932	BEARING-BALL-A0869044	볼 베어링	1	2006-11-30	#69044
6	40276126	SHAFT-STR COLUMN-TRG630	조향 컬럼 축	1	2012-10-04	S45C-22PI
7	40268329	COLUMN-STEERING-TRG630	조향 컬럼	1	2012-10-04	
8	40276293	SPACER-TILT LEVER-TRG630	스페이서	1	2012-09-27	2.3T
9	40029075	NUT-FLANGE-S345080013	플랜지 너트	4	2006-11-30	M8XP1.25
10	40268332	LINK-LOCK GEAR-TRG630	기어 고정 링크	1	2012-12-03	
11	40268334	SPRING-TORSION-TRG630	비틀림 스프링	1	2012-10-04	
12	40268331	GEAR-LOCK_STR TILT-TRG630	조향 틸트 고정 기어	1	2012-10-04	
13	40268330	GUIDE-TILT LINK-TRG630	조향호스 커버 브라켓	1	2012-10-04	
14	40009511	BOLT-TILTING HINGE-TRG630	볼트	3	2006-11-30	M10X1.25X13L
15	40029040	NUT-HEX SMALL-S313080013	너트	2	2006-11-30	M8XP1.25
16	40012133	BOLT-ADJUST-TRG260	볼트	1	2006-11-30	OD8
17	40268335	SPRING-STR TILT-TRG630	스프링	1	2012-10-04	
18	40268333	LEVER-STR TILT-TRG630	조향 틸팅 레버	1	2012-10-04	
19	40259764	MOUNT-STR_COLUMN-PLUS-TRG630	조향 마운트	4	2011-08-23	
20	40028982	BOLT-HEX W/WS-S155103533	볼트	4	2006-11-30	M10XP1.5X35L

조향 휠 및 칼럼  
STEERING WHEEL & COLUMN

G630S02-2

LS-CAP



조향 휠 및 칼럼  
STEERING WHEEL & COLUMN

G630S02-2

LS-CAP

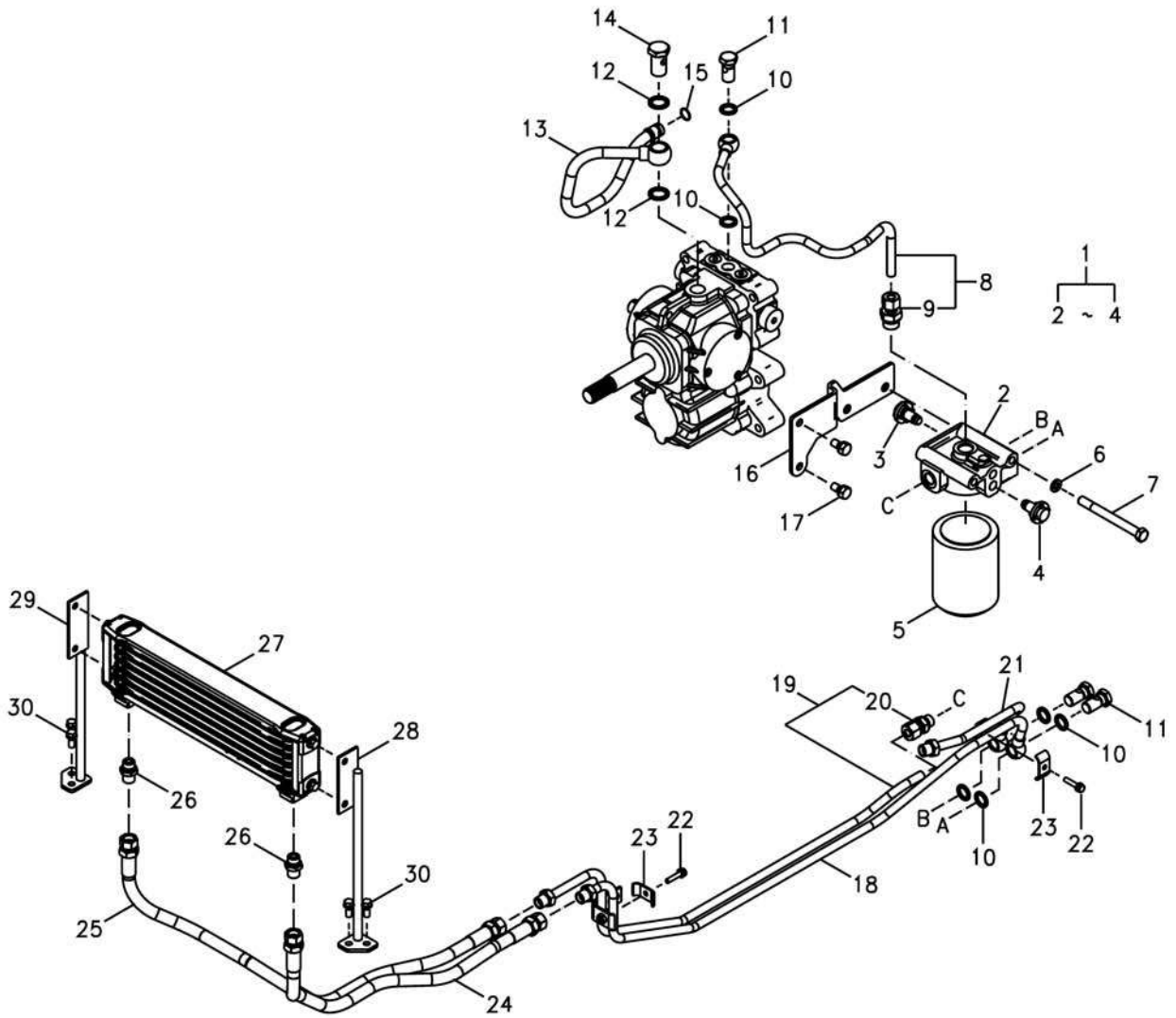
번호 NO.	부품번호 PART NO.	부품명 PART NAME	사양 SPEC.	수량 QTY	유효일 Effective	비고 REM.
1	40008424	WHEEL-STEERING-TRG630 조향 휠	Hight = 140mm (5.5in.)	1	2006-11-30	
2	40029553	WASHER-SPR-S361140013 스프링 와셔	O.D24.5X1.D14.2X3.5T	1	2006-11-30	
3	40029051	NUT-HEX SMALL-S314140013 너트	M14XP1.5	1	2006-11-30	
4	40198743	CAP-HANDLE LS-TRG630 LS 핸들캡		1	2008-09-03	



오일쿨러  
T/M OIL COOLER

G640S01-1

HST



# 오일쿨러 T/M OIL COOLER

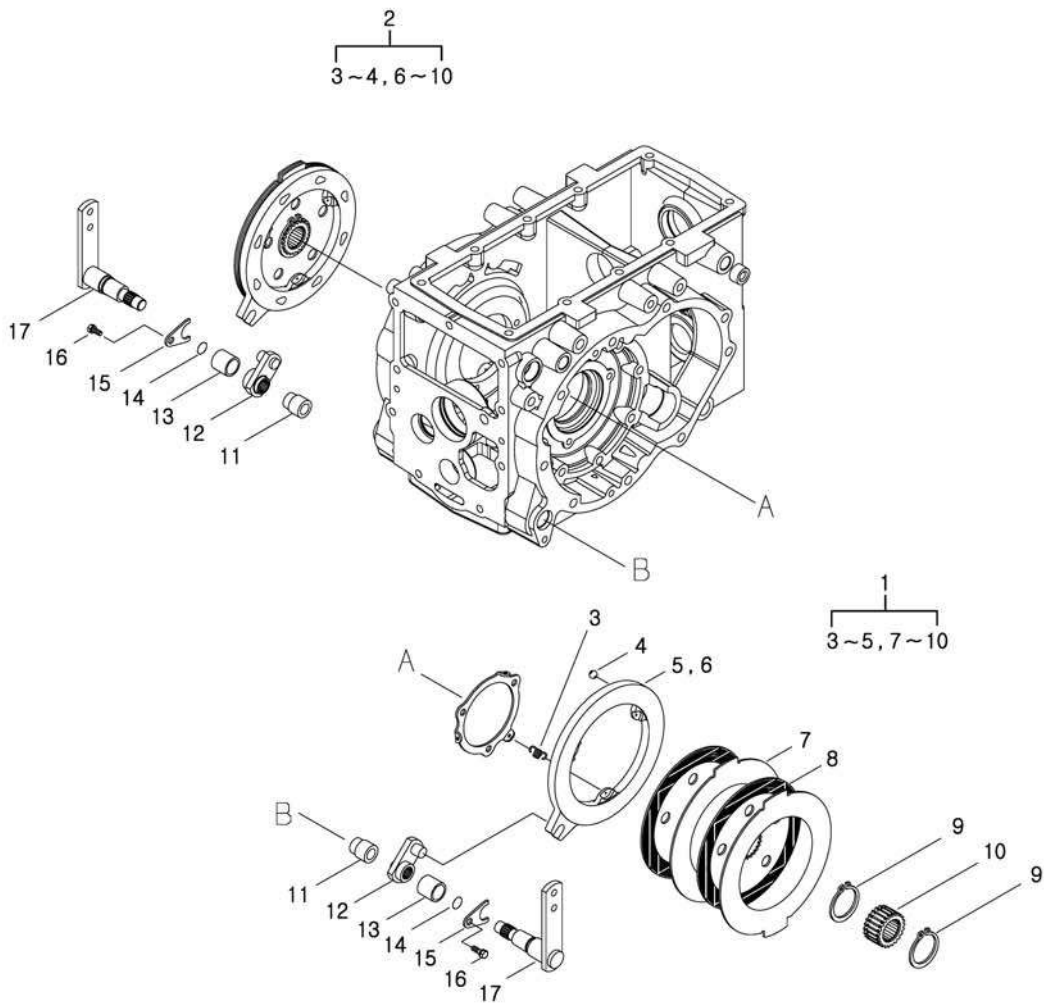
G640S01-1

HST

번호 NO.	부품번호 PART NO.	부품명 PART NAME	사양 SPEC.	수량 QTY	유효일 Effective	비고 REM.
1	40007999	FLANGE ASSY-FILTER-G640	필터플랜지 조립체	1	2006-11-30	
2	40008928	FLANGE-FILTER-TRG640	필터플랜지	1	2006-11-30	
3	40007884	VALVE-CHECK-TRG640	오일쿨러 릴리프 밸브	1	2006-11-30	4.2BAR
4	40007882	VALVE-CHECK-TRG640	필터용 릴리프 밸브	1	2006-11-30	
5	40007563	FILTER-HYDRAULIC-TRG640	유압필터	1	2006-11-30	10 $\mu$ m
6	40029549	WASHER-SPR-S361100013	스프링 와셔	2	2006-11-30	O.D18.4X1.D10.2X2.5T
7	40029437	BOLT-HEX-S102101243	볼트	2	2006-11-30	M10X1.5PX120L
8	40255612	PIPE ASSY-HST IN-G640	HST 입력파이프 조립	1	2012-12-03	
9	40009977	JOINT-TRG630	조인트	1	2006-11-30	OD12XPF1/2
10	40012415	SEAL-BONDED-TRG823	본디드 씬	6	2009-08-31	OD16.8X1.5T
11	40010321	BOLT-UNION-TRG630	유니온 볼트	3	2006-11-30	OD22XPF3/8
12	40012096	SEAL-BONDED-TRG823	본디드 씬	2	2009-08-31	OD21.2X1.5T
13	40011559	PIPE-HST OUT-TRG640	출구측 파이프	1	2007-08-31	OD15X1.5T
14	40010250	BOLT-UNION-TRG823	유니온 볼트	1	2006-11-30	PF1/2X36L
15	40029241	O-RING-S804016010	오링	1	2006-11-30	D15.5XW1.5
16	40255602	BRACKET-HST FILTER_CA-TRG640	HST 필터 브라켓	1	2012-12-03	
17	40028936	BOLT-HEX W/WS-S153102033	볼트	2	2006-11-30	M10XP1.5X20L
18	40268317	PIPE-COOLER OUT-TRG640	쿨러 출력 파이프	1	2012-12-03	12X10
19	40268320	PIPE ASSY-COOLER IN-G640	쿨러 입력 파이프 조	1	2012-12-03	12X10
20	40009978	JOINT-TRG630	조인트	1	2006-11-30	OD12XPF3/8
21	40255610	PIPE-STR HOSE CON-TRG640	조향호스 연결 파이프	1	2012-12-03	
22	40028968	BOLT-HEX W/WS-S155063033	볼트	2	2006-11-30	M6XP1X30L
23	40012306	CLAMP-PIPE-TRG640	파이프 클램프	2	2006-11-30	2.3T
24	40266706	HOSE-COOLER OUT-TRG640	쿨러 출력 호스	1	2012-12-03	PF3/8
25	40266702	HOSE-COOLER IN-ISM-I-TRG640	쿨러 입력 호스	1	2012-12-03	PF3/8
26	40010152	JOINT-HOFCM-0303G-TRG630	조인트	2	2006-11-30	PF3/8-PF3/8
27	40266755	COOLER-OIL-6P-SCC-TRG640	오일쿨러	1	2012-12-03	7PLATE
28	40270370	SUPPORT-COOLER_LH_TIER4-TRG640	오일쿨러 지지대(좌)	1	2012-12-03	
29	40270371	SUPPORT-COOLER_RH_TIER4-TRG640	오일쿨러 지지대(우)	1	2012-12-03	
30	40028921	BOLT-HEX W/WS-S153082033	볼트	4	2006-11-30	M8XP1.25X20L

# 브레이크 BRAKE

G650S01-1



# 브레이크 BRAKE

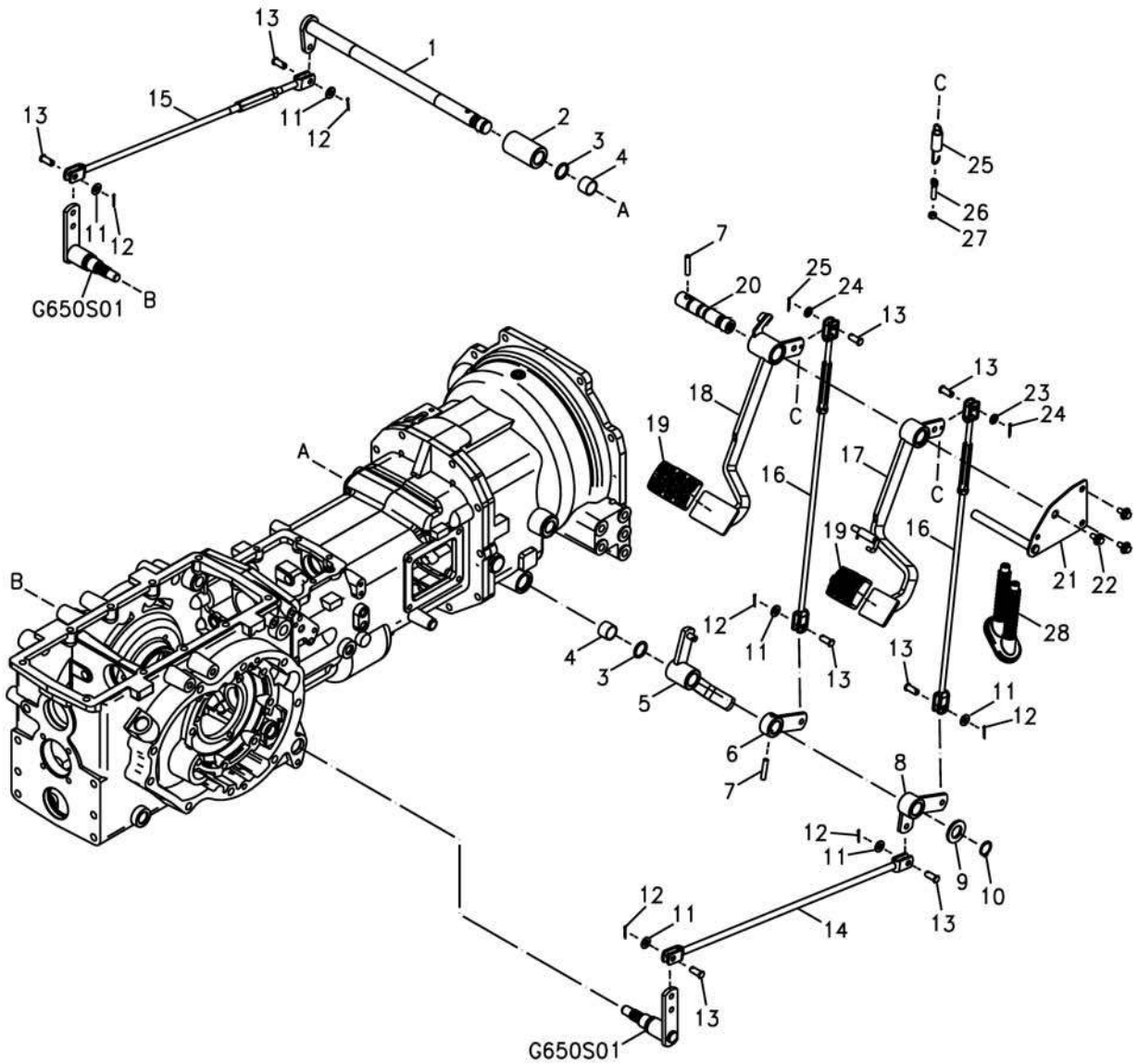
G650S01-1

번호 NO.	부품번호 PART NO.	부품명 PART NAME	사양 SPEC.	수량 QTY	유효일 Effective	비고 REM.
1	40007719	BRAKE ASSY-(RH)-TRG650 브레이크 조립체(우)		1	2011-11-17	
2	40007720	BRAKE ASSY-(LH)-TRG650 브레이크 조립체(좌)		1	2011-11-17	
3	40011957	SPRING-TRG650 스프링	D2.0XD14.0X25.0L	3	2006-11-30	
4	40009462	BALL-STEEL-TRG650 스틸 볼	D12.7	8	2006-11-30	
5	40009196	PLATE-CAM(RH)-TRG650 캠 플레이트(우)	주조	1	2011-11-17	
6	40009197	PLATE-CAM(LH)-TRG650 캠 플레이트	주조	1	2011-11-17	
7	40011290	PLATE-PRESSURE-TRG650 압력판	3.1T	2	2006-11-30	
8	40007721	DISK-PAPER-TRG650 페이퍼 디스크		2	2012-12-03	
9	40029284	RING-SNAP-S810058001 스냅링	D58	2	2006-11-30	
10	40009729	BOSS-SPLINE-TRG650 보스		1	2006-11-30	
11	40009480	BUSHING-BRAKE LEVER-TRG650 브레이크 레버 부상	D26	2	2006-11-30	
12	40012618	ARM-BRAKE INNER-TRG650 브레이크 내측 암		2	2007-06-27	
13	40012919	BUSHING-DU-A0677815 부싱	#78	2	2006-11-30	
14	40029211	O-RING-S801025010 오링	D24.7XW3.5	2	2006-11-30	
15	40011884	PLATE-TRG650 플레이트	3.2T	2	2006-11-30	
16	40028947	BOLT-HEX W/WS-S154102033 볼트	M10XP1.25X20L	2	2006-11-30	
17	40011457	LEVER-BRAKE-TRG650 브레이크 레버		2	2007-01-22	

# 브레이크 페달 BRAKE PEDALS

G670S01-1

MEC



# 브레이크 페달 BRAKE PEDALS

G670S01-1

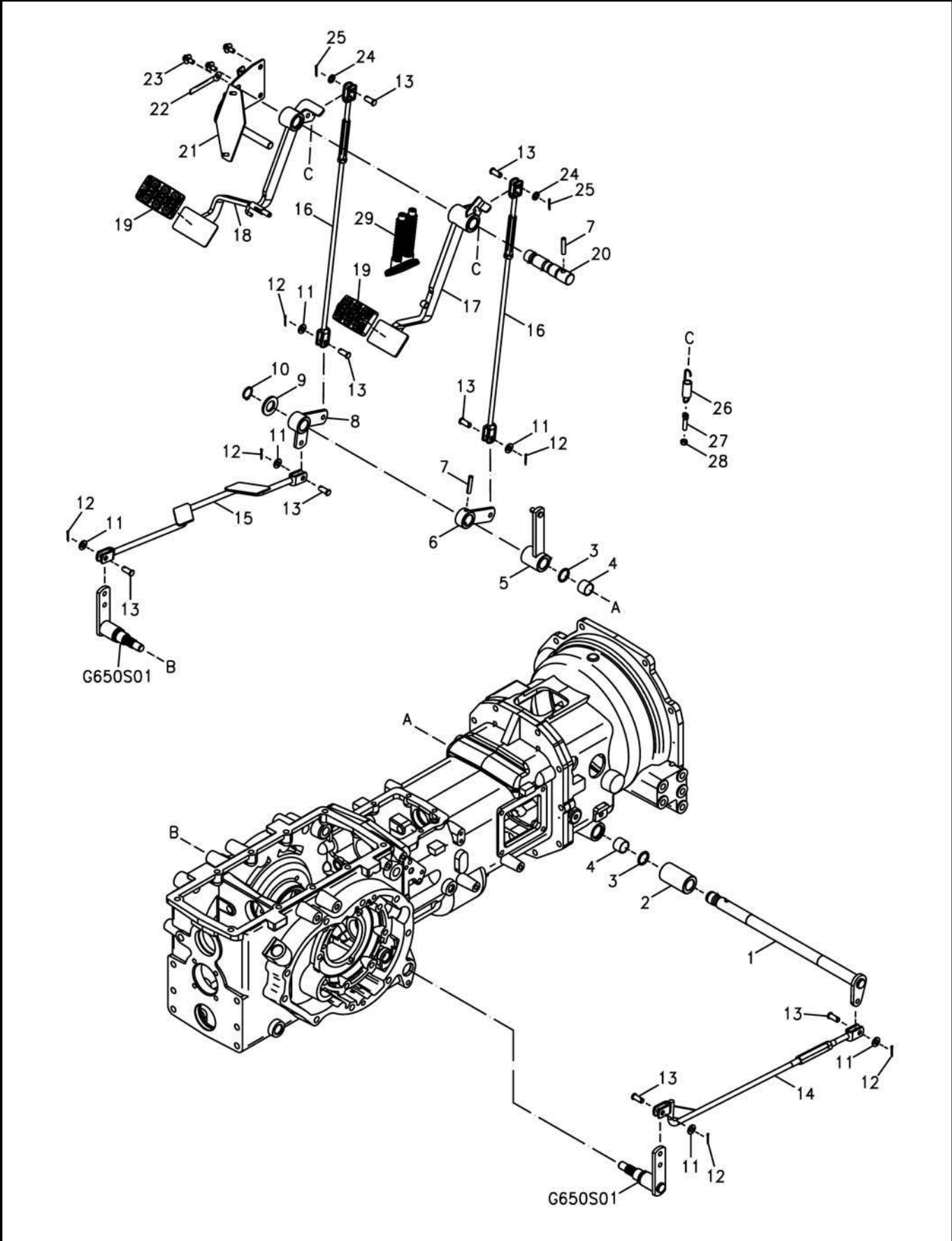
MEC

번호 NO.	부품번호 PART NO.	부품명 PART NAME	사양 SPEC.	수량 QTY	유효일 Effective	비고 REM.
1	40011965	SHAFT-BRAKE PEDAL-TRG670 브레이크 페달 축	D25.0X469.0L	1	2006-11-30	
2	40010069	SPACER-TRG670 스페이서	OD45.0XID25.0X74.0L	1	2006-11-30	
3	40029211	O-RING-S801025010 오링	D24.7XW3.5	2	2006-11-30	
4	40009874	BUSHING-DU-TRG970 부싱		2	2006-11-30	
5	40012056	ARM-PARKING BRAKE-TRG670 주차브레이크 암		1	2006-11-30	
6	40012055	ARM-BRAKE(LH)-TRG670 브레이크 암(좌)		1	2006-11-30	
7	40029179	PIN-SPRING-S446084012 스프링 핀	D8X40L	2	2006-11-30	
8	40012404	ARM-BRAKE(RH)-TRG670 브레이크 암(우)		1	2006-11-30	
9	40028184	WASHER-PLN-S364240013 평와셔	O.D44XI.D25X4T	1	2006-11-30	
10	40029271	RING-SNAP-S810025001 스냅링	D25	1	2006-11-30	
11	40028171	WASHER-PLN-S364100013 평와셔	O.D21XI.D10.5X2T	6	2006-11-30	
12	40029121	PIN-SPLIT-S441252013 분할핀	D25X20L	6	2006-11-30	
13	40009617	PIN-TRG670 핀	OD14.0XID10.0X26.0L	8		
14	40011916	ROD-BRAKE-TRG670 브레이크 로드	615.0L	1	2006-11-30	
15	40013034	BRAKE-ROD ASSY-G670 브레이크 로드 조립체	615.0L	1	2006-11-30	
16	40268929	ROD ASSY-BRAKE-CA-G670 브레이크 로드 조립체	638L	2	2012-12-03	
17	40275799	PEDAL-BRAKE(RH)-TRG670 브레이크 페달(우)	12T	1	2012-10-04	
18	40275800	PEDAL-BRAKE(LH)-TRG670 브레이크 페달(좌)	12T	1	2012-10-04	
19	40278260	PEDAL-RUBBER-PAD-TRG670 페달 고무패드		2	2012-10-04	
20	40268236	SHAFT-BRAKE PEDAL-TRG670 브레이크 페달 축	D26.0X138.5L	1	2012-10-04	
21	40268234	STOPPER-BRAKE PEDAL-TRG670 브레이크 페달 스톱퍼		1	2012-10-04	
22	40029006	BOLT-HEX W/WS-S159082033 볼트	M8XP1.25X20L	3	2006-11-30	
23	40028158	WASHER-PLN-S363100013 평와셔	O.D18XI.D10.5X2T	2	2006-11-30	
24	40029122	PIN-SPLIT-S441302013 분할핀	D30X20L	2	2006-11-30	
25	40011959	SPRING-TRG260 스프링	D2.3XD16X80L	2	2006-11-30	
26	40012132	BOLT-ADJUSTER-TRG260 볼트	OD8	2	2006-11-30	
27	40012797	NUT-LOCK-A0610274 고정 너트	M8X1.25	2	2006-11-30	
28	40278914	GROMMET-BRAKE-ROD-TRG835 그로멧		1	2012-10-04	

# 브레이크 페달 BRAKE PEDALS

G670S01-2

HST



# 브레이크 페달 BRAKE PEDALS

G670S01-2

HST

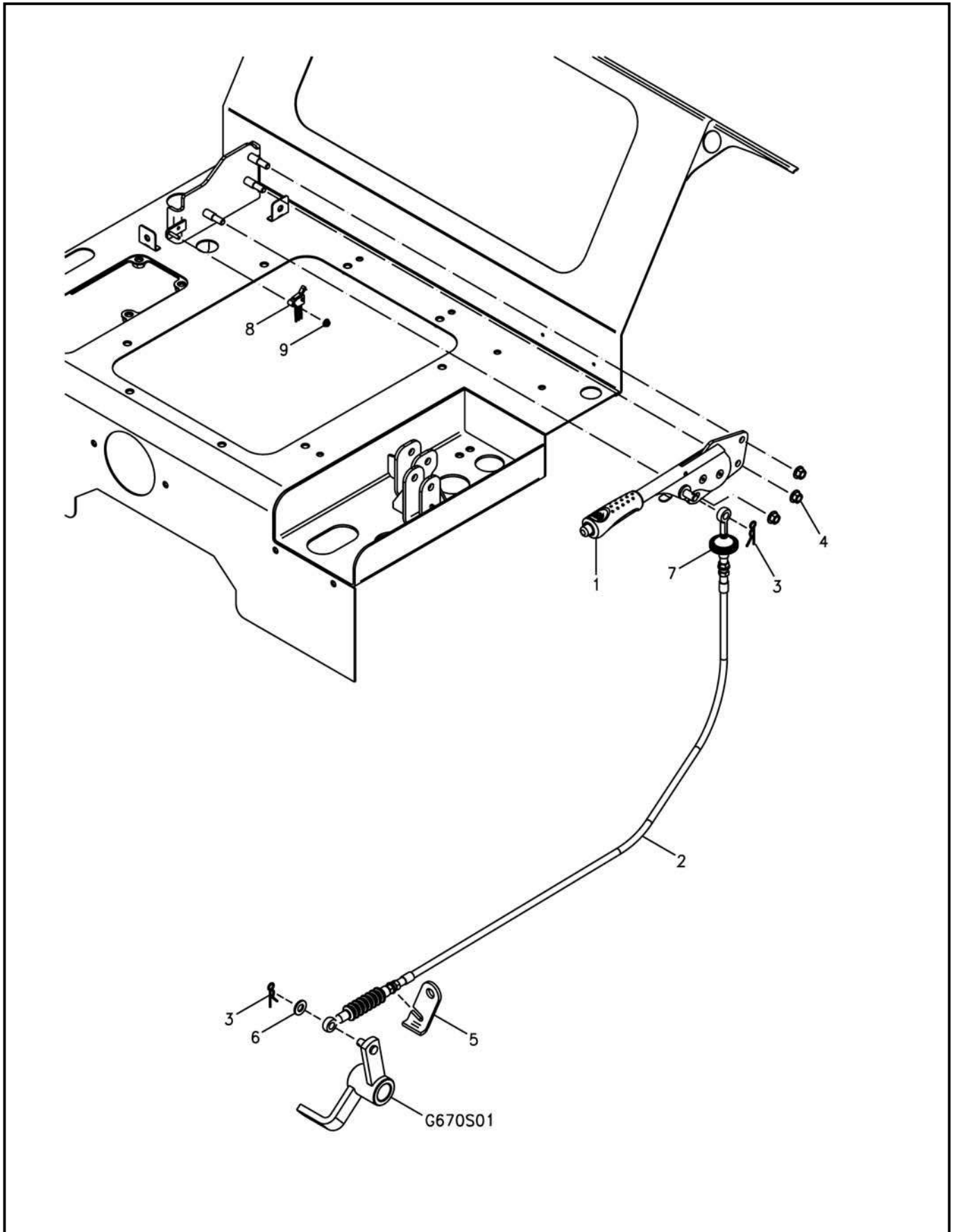
번호 NO.	부품번호 PART NO.	부품명 PART NAME	사양 SPEC.	수량 QTY	유효일 Effective	비고 REM.
1	40011965	SHAFT-BRAKE PEDAL-TRG670 브레이크 페달 축	D25.0X469.0L	1	2006-11-30	
2	40010069	SPACER-TRG670 스페이서	OD45.0XID25.0X74.0L	1	2006-11-30	
3	40029211	O-RING-S801025010 오링	D24.7XW3.5	2	2006-11-30	
4	40009874	BUSHING-DU-TRG970 부싱		2	2006-11-30	
5	40011354	ARM-PARKING BRAKE-TRG670 주차브레이크 암		1	2006-11-30	
6	40012055	ARM-BRAKE(LH)-TRG670 브레이크 암(좌)		1	2006-11-30	
7	40029179	PIN-SPRING-S446084012 스프링 핀	D8X40L	2	2006-11-30	
8	40012405	ARM-BRAKE(LH)-TRG670 브레이크 암		1	2006-11-30	
9	40028184	WASHER-PLN-S364240013 평와셔	O.D44XI.D25X4T	1	2006-11-30	
10	40029271	RING-SNAP-S810025001 스냅링	D25	1	2006-11-30	
11	40028171	WASHER-PLN-S364100013 평와셔	O.D21XI.D10.5X2T	6	2006-11-30	
12	40029121	PIN-SPLIT-S441252013 분할핀	D25X20L	6	2006-11-30	
13	40009617	PIN-TRG670 핀	OD14.0XID10.0X26.0L	8		
14	40013038	BRAKE-ROD ASSY-G670 브레이크 로드 조립체		1	2006-11-30	
15	40271532	ROD-BRAKE LH_HST-TRG670 HST 브레이크 로드		1	2012-12-03	
16	40268929	ROD ASSY-BRAKE-CA-G670 브레이크 로드 조립체	638L	2	2012-12-03	
17	40278701	PEDAL-BRAKE(RH)(HST)-TRG670 브레이크 페달(우)	12T	1	2012-10-04	
18	40278000	PEDAL-BRAKE(LH)(HST)-R2-TRG670 브레이크 페달(좌)	12T	1	2012-10-04	
19	40278260	PEDAL-RUBBER-PAD-TRG670 페달 고무패드		2	2012-10-04	
20	40268236	SHAFT-BRAKE PEDAL-TRG670 브레이크 페달 축	D26.0X138.5L	1	2012-10-04	
21	40268235	STOPPER-CLUTCH PEDAL-TRG260 클러치 페달 스톱퍼		1	2012-10-04	
22	40012735	CLAMP-A0640015 클램프	10WX95L	1	2006-11-30	
23	40029006	BOLT-HEX W/WS-S159082033 볼트	M8XP1.25X20L	3	2006-11-30	
24	40028158	WASHER-PLN-S363100013 평와셔	O.D18XI.D10.5X2T	2	2006-11-30	
25	40029122	PIN-SPLIT-S441302013 분할핀	D30X20L	2	2006-11-30	
26	40011959	SPRING-TRG260 스프링	D2.3XD16X80L	2	2006-11-30	
27	40012132	BOLT-ADJUSTER-TRG260 볼트	OD8	2	2006-11-30	
28	40012797	NUT-LOCK-A0610274 고정 너트	M8X1.25	2	2006-11-30	
29	40278914	GROMMET-BRAKE-ROD-TRG835 그로멧		1	2012-10-04	



주차 브레이크 레버  
PARKING BRAKE LEVER

G670S02-1

MEC

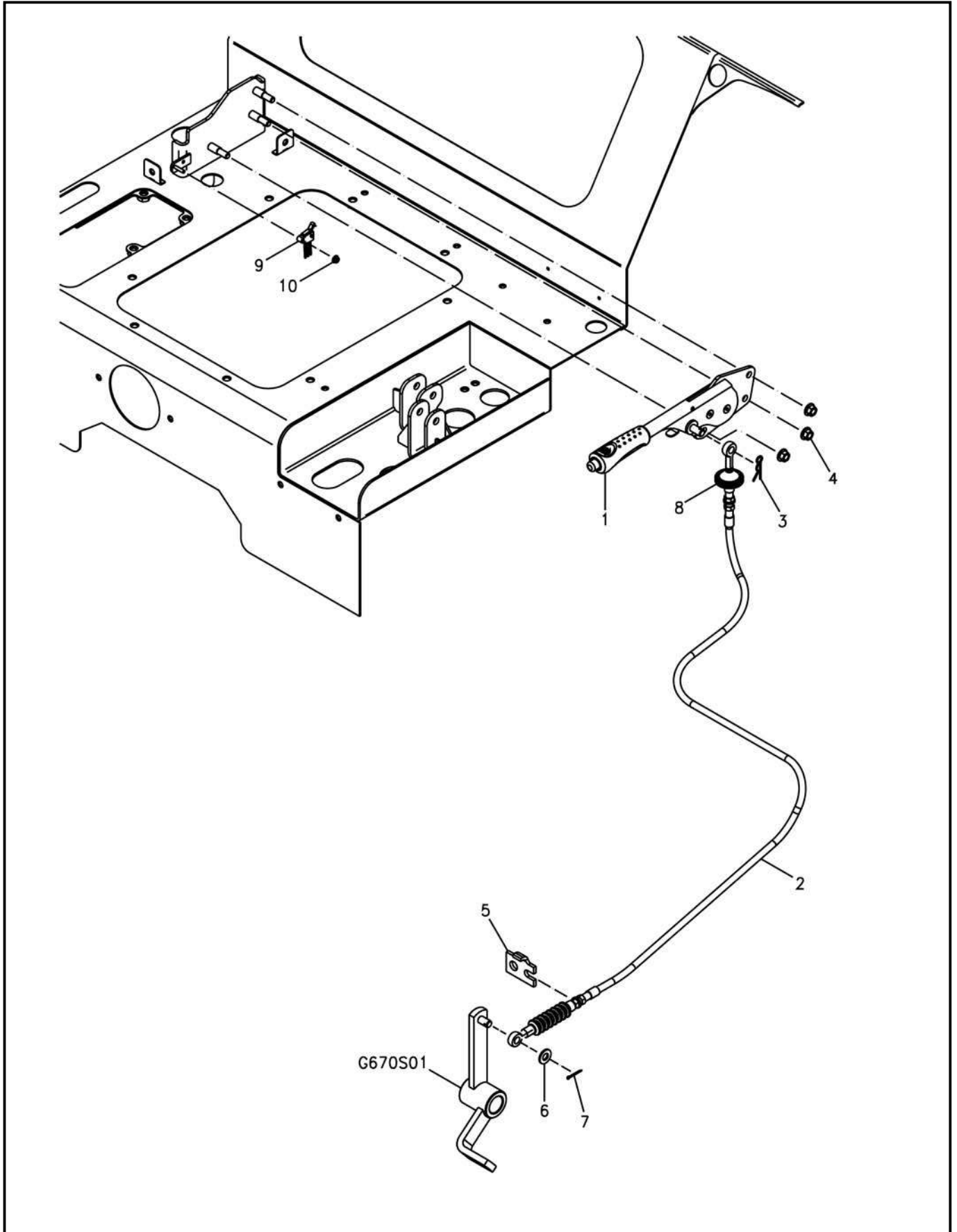




주차 브레이크 레버  
PARKING BRAKE LEVER

G670S02-2

HST



## 주차 브레이크 레버 PARKING BRAKE LEVER

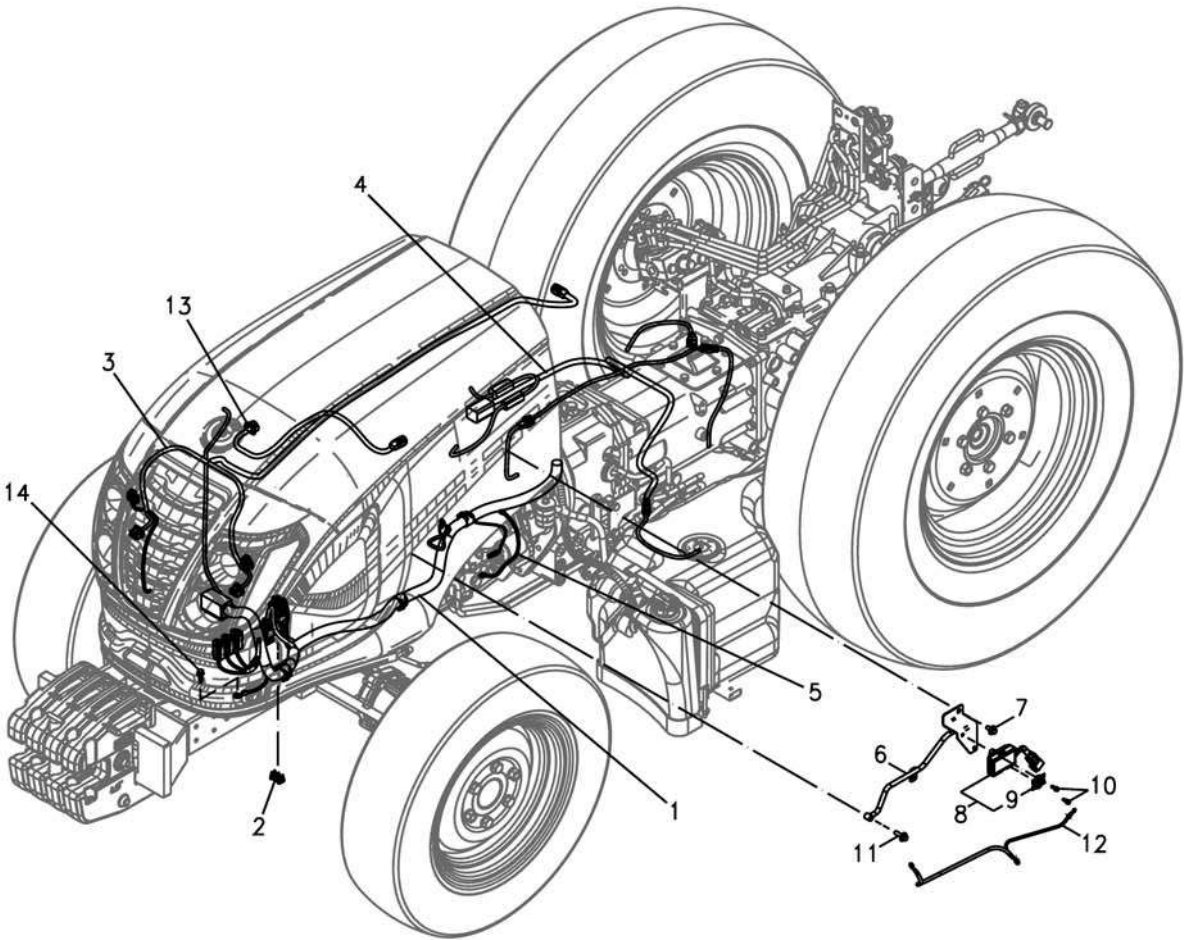
G670S02-2

HST

번호 NO.	부품번호 PART NO.	부품명 PART NAME	사양 SPEC.	수량 QTY	유효일 Effective	비고 REM.
1	40254845	LEVER-ASSY-PKB-TRG670 주차 브레이크 레버		1	2012-09-27	
2	40268847	WIRE-PARKING BRAKE-HST-TRG670 HST 주차 브레이크		1	2012-09-27	
3	40029132	PIN-SNAP-S443100013 스냅핀	D10X0L	1	2006-11-30	
4	40029075	NUT-FLANGE-S345080013 플랜지 너트	M8XP1.25	3	2006-11-30	
5	40011903	BRACKET-P/BRAKE WIRE-TRG670 와이어 브라켓	4.5T	1	2006-11-30	
6	40028171	WASHER-PLN-S364100013 평와셔	O.D21XI.D10.5X2T	1	2006-11-30	
7	40029121	PIN-SPLIT-S441252013 분할핀	D25X20L	1	2006-11-30	
8	40030703	GROMMET-TRG869 그로멧		1	2007-11-02	
9	40258187	SWITCH-MICRO(NO)-TRG750 마이크로스위치		1	2011-06-10	
10	40029071	NUT-FLANGE-S345040013 플랜지 너트	M4XP0.7	1	2006-11-30	

전기 배선  
ELECTRICAL WIRING

G730S01-1



# 전기 배선 ELECTRICAL WIRING

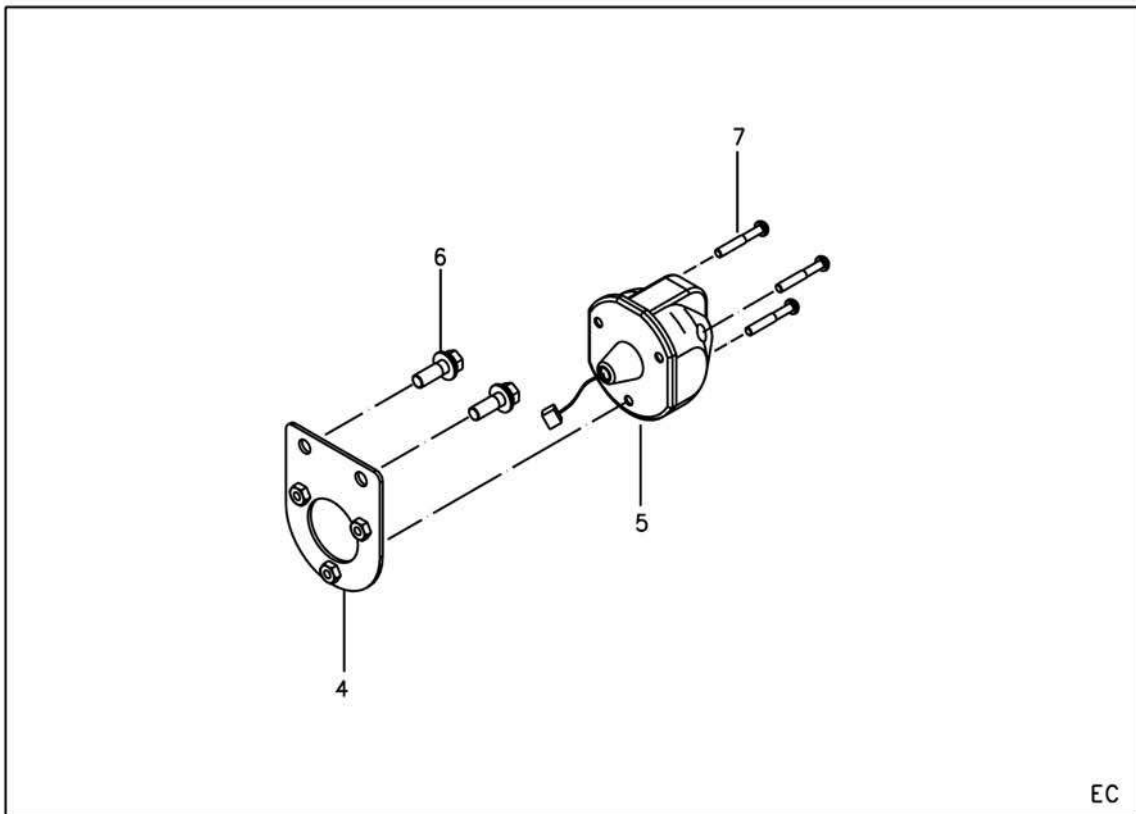
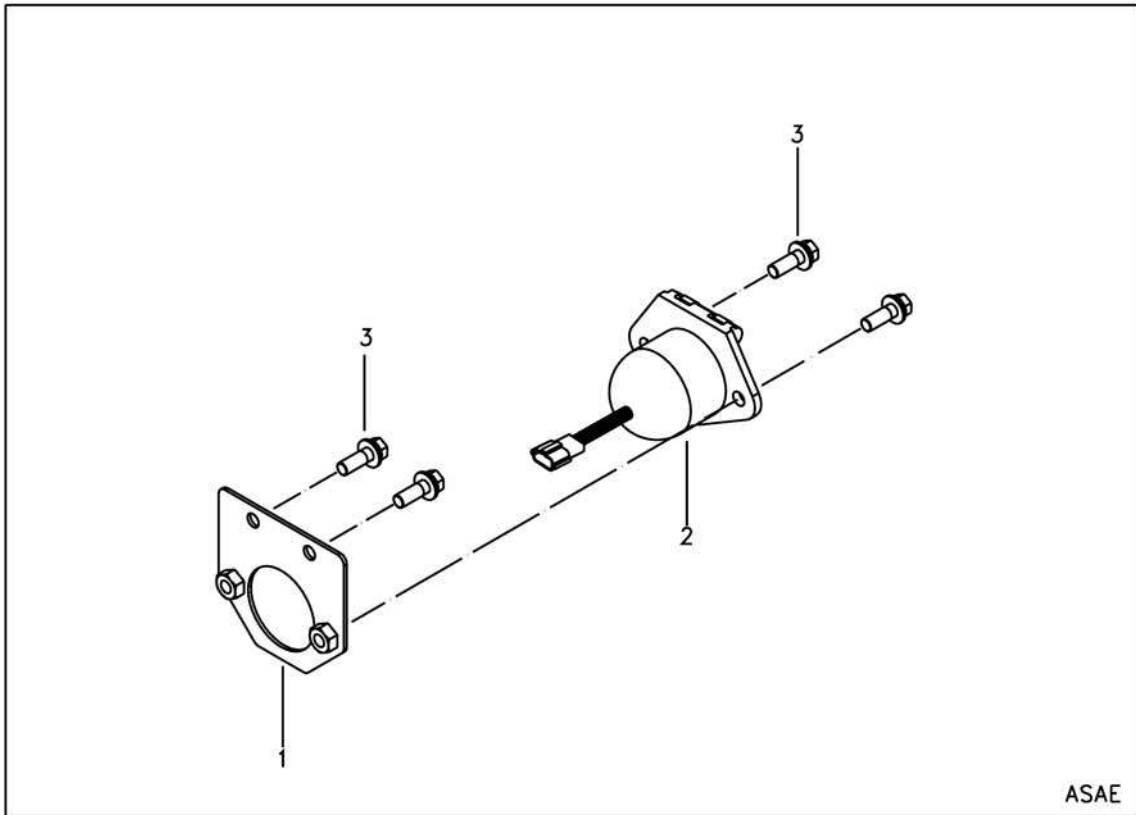
G730S01-1

번호 NO.	부품번호 PART NO.	부품명 PART NAME	사양 SPEC.	수량 QTY	유효일 Effective	비고 REM.
1	40267402	HARNESS-ENGINE(N843)-TRG730 엔진 배선		1	2012-12-03	
2	40268782	FUSE-5A-A0751004 퓨즈	5A	1	2012-03-10	
2	40012889	FUSE-15A-A0751006 퓨즈	15A	2	2006-11-30	
3	40269162	HARNESS-FRONT-TRG730 전방 배선		1	2012-12-03	
4	40269158	HARNESS-MIDDLE(MEC)-TRG730 중앙 배선(MEC)		1	2012-09-25	MEC
4	40269159	HARNESS-MIDDLE(HST)-TRG730 중앙 배선(HST)		1	2012-09-25	HST
5	40007141	HARNESS-EARTH-TRG730 접지 배선		1	2006-11-30	
6	40267113	GUIDE-ENGINE HARNESS-TRG750 엔진 배선 가이드		1	2012-12-03	
7	40029006	BOLT-HEX W/WS-S159082033 볼트	M8XP1.25X20L	1	2006-11-30	
8	40250680	BOX ASSY-MAIN FUSE-TRG750 퓨즈박스 조립체		1	2010-12-30	
9	40250678	FUSE-MIDI 60A-TRG750 퓨즈	60A	2	2010-12-30	
10	40028992	BOLT-HEX W/WS-S157051633 볼트	M5XP0.8X16L	2	2006-11-30	
11	40029009	BOLT-HEX W/WS-S159083033 볼트	M8XP1.25X30L	1	2006-11-30	
12	40251721	CABLE-ALTERNATOR-TRG740 발전기 케이블		1	2011-07-22	
13	40272640	HARNESS-COMP-TRG730 콤프레셔 배선		1	2012-09-25	
14	40183617	BOLT-TAP-TRG970 볼트	M8X1.25PX25L	1	2007-05-09	

# 7극 커넥터 7 POLE CONNECTOR

G730S02-1

7-P Connector



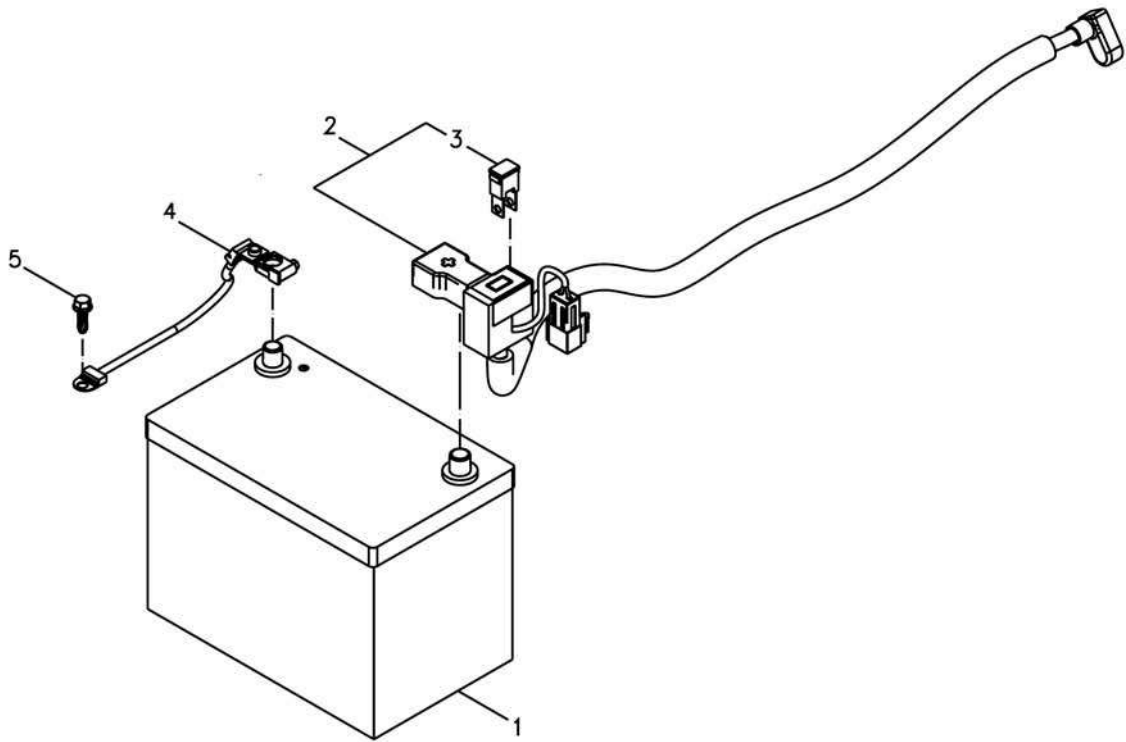




축전지  
BATTERY

G740S01-1

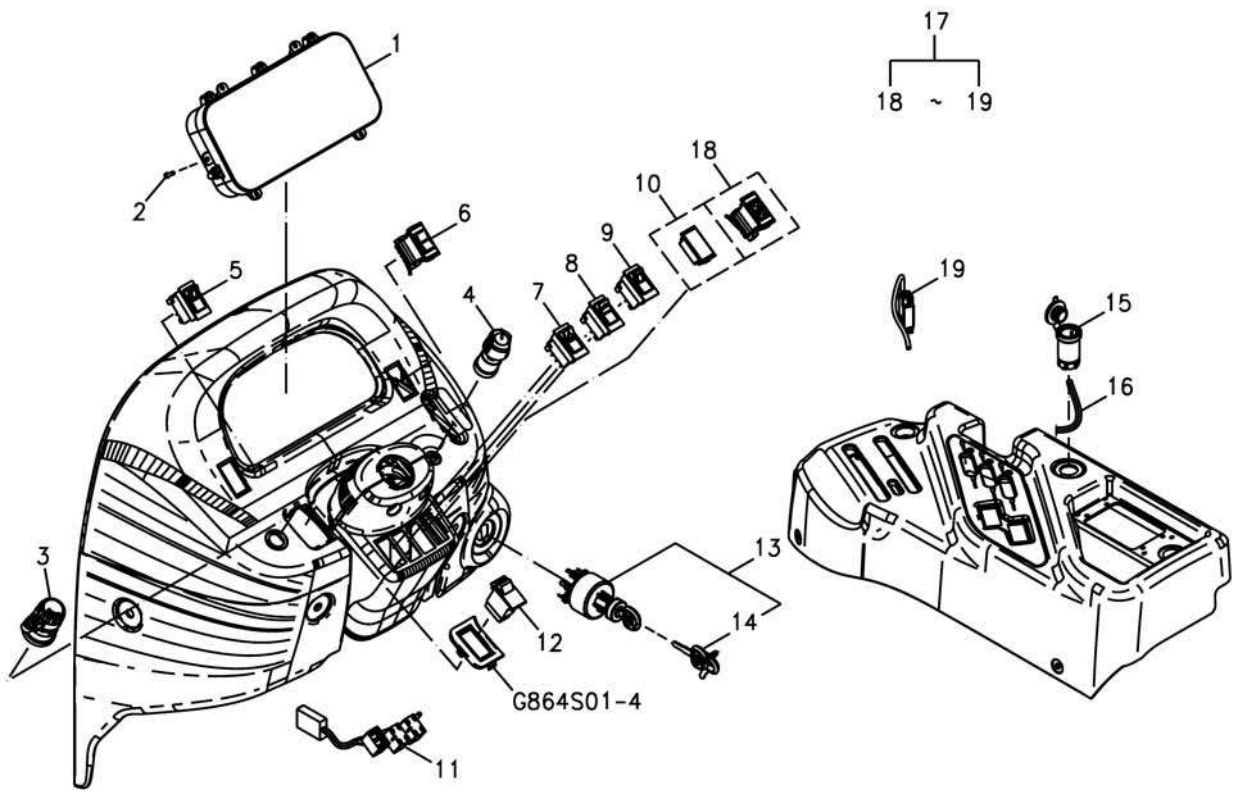
80A





# 계기 판넬 METER PANEL

G750S01-1



# 계기 판넬 METER PANEL

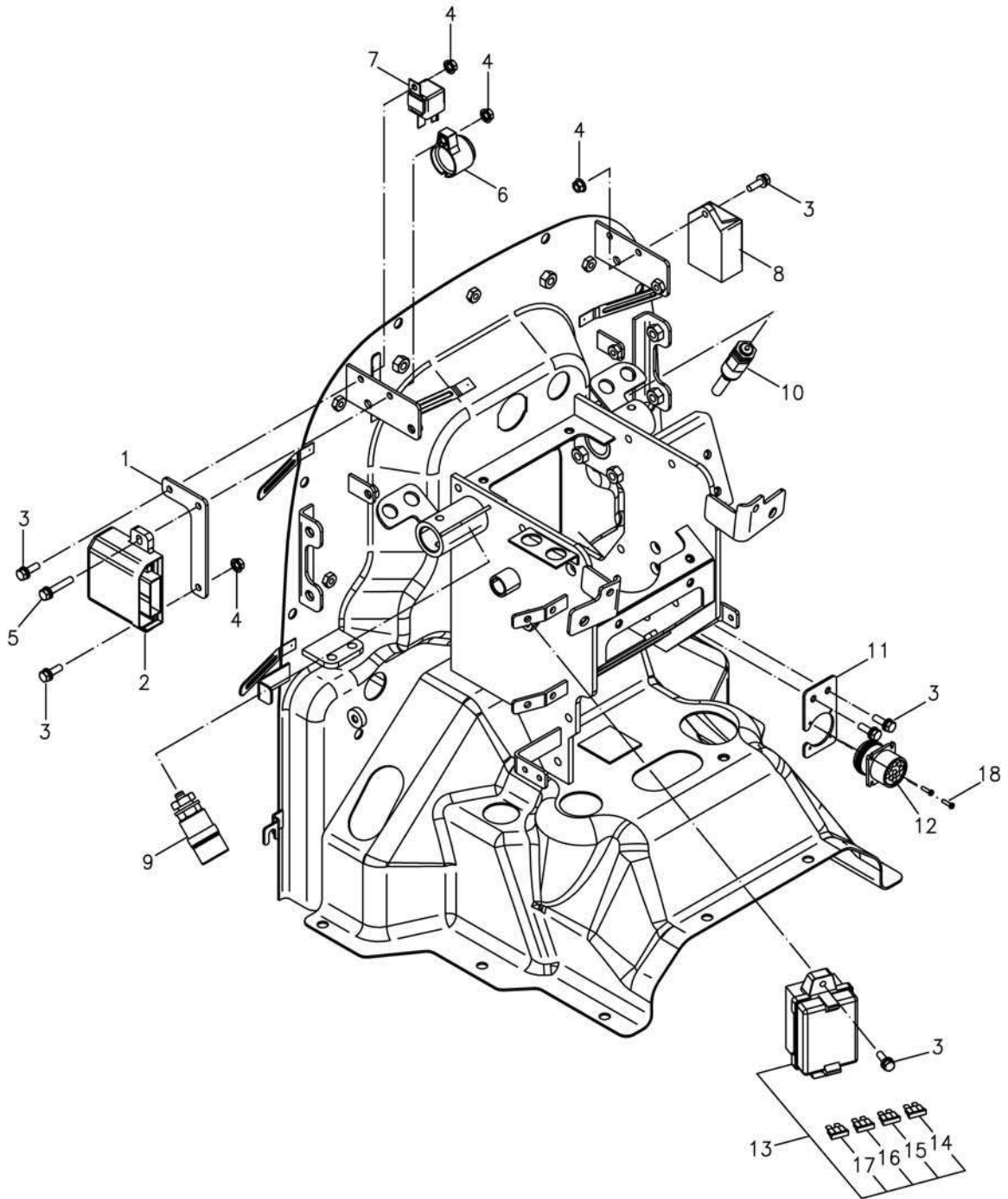
G750S01-1

번호 NO.	부품번호 PART NO.	부품명 PART NAME	사양 SPEC.	수량 QTY	유효일 Effective	비고 REM.
1	40268881	PANEL-INSTRUMENT-TRG750 계기판	294 X 148 X 56	1	2012-09-25	
2	40029025	SCREW-TP/CRS-S237401611 스크류	M4X P1.41X16L	6	2006-11-30	
3	40007050	SWITCH-COMBI-TRG750 콤비 스위치	3STEP/2STEP	1	2009-03-31	
4	40185307	SWITCH-PTO SELECT-TRG750 PTO 선택 스위치		1	2008-01-17	
5	40187324	SWITCH-BEACON-TRG750 비콘 스위치	COBO 13.385.000	1	2007-07-20	
6	40269635	SWITCH-DPF-TRG750 DPF 스위치		1	2012-09-25	
7	40032530	SWITCH-HAZARD-TRG750 비상스위치	COBO16.375.000.13	1	2012-12-03	
8	40032531	SWITCH-HORN-TRG750 혼 스위치	COBO17.391.000.13	1	2012-12-03	
9	40032532	SWITCH-CORNER LAMP-TRG750 작업등 스위치	COBO13.402.000.13	1	2012-12-03	
10	40032534	COVER-SWITCH HOLE-TRG750 스위치커버		1		
11	40269160	HARNES- SWITCH-TRG730 스위치 배선		1	2012-09-25	
12	40050179	SWITCH-CRUISE-TRG750 크루즈 스위치		1	2006-11-30	
13	40223545	SWITCH ASSY-KEY-TRG750 키스위치 조립체		1	2012-12-03	
14	40230393	KEY-START-TRG750 시동 키		1	2009-12-06	
15	40221073	SOCKET-POWER-TRG750 전원인출 소켓		1	2009-04-02	
16	40264140	HARNES-POWER OUTLET-TRG730 전원인출 배선		1	2011-12-14	
17	20130904	PTO IND-MAN SW-XR 피티오 자동수동 스위		1	2012-11-05	DEALER
18	40031159	SWITCH-PTO MAN/AUTO-TRG750 피티오수동자동스위	12V.3A	1	2007-09-11	
19	40228564	SWITCH-PROXIMITY-TRG750 근접 스위치		1		

# 계기 패널 METER PANEL

G750S01-2

MEC



# 계기 판넬 METER PANEL

G750S01-2

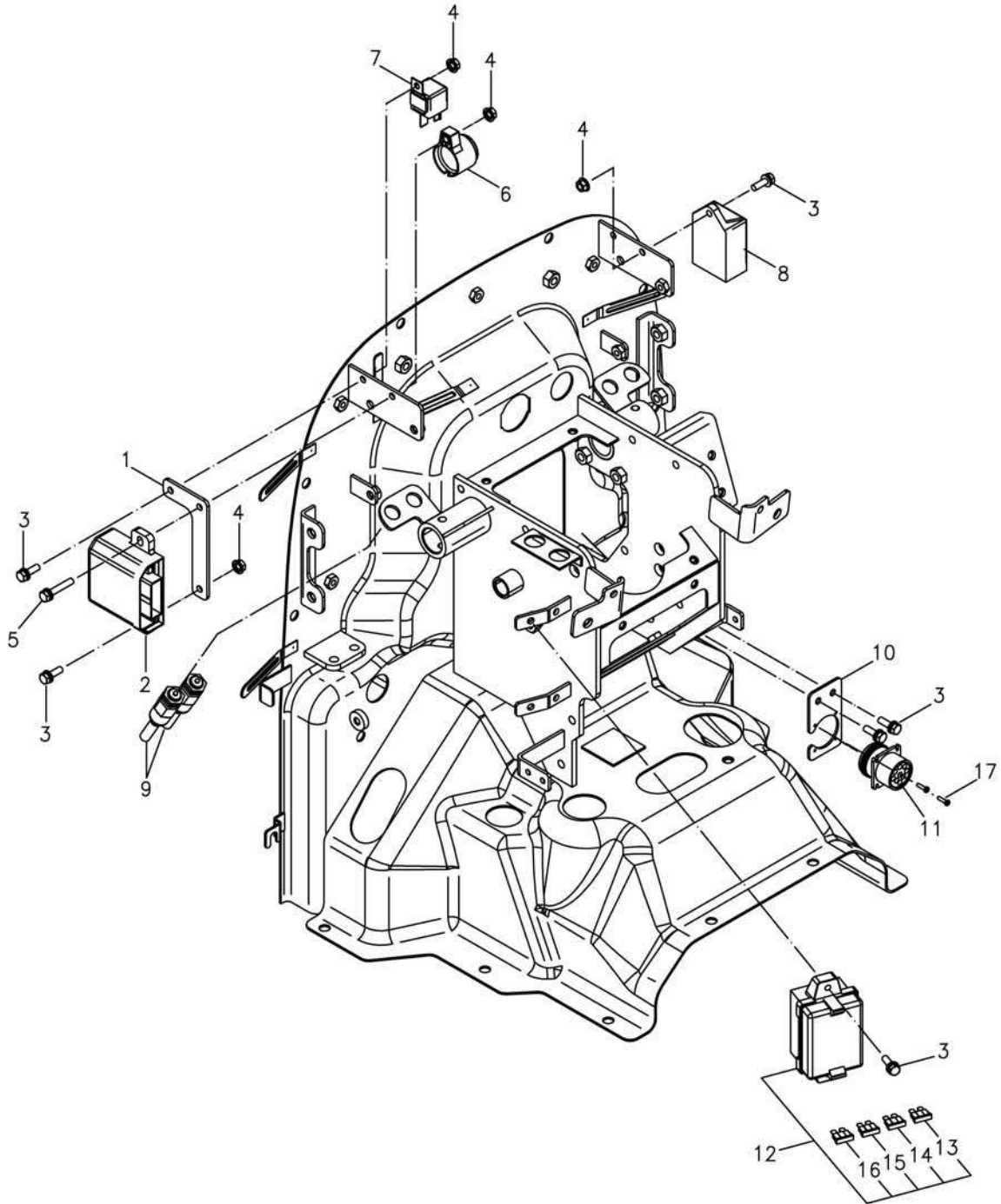
MEC

번호 NO.	부품번호 PART NO.	부품명 PART NAME	사양 SPEC.	수량 QTY	유효일 Effective	비고 REM.
1	40233530	BRACKET-CONTROLLER-TRG750      컨트롤러 브라켓		1	2009-11-23	
2	40269161	CONTROLLER-APL-TRG750      컨트롤러	73.5 X 116 X 35.6	1	2012-09-25	
3	40028966	BOLT-HEX W/WS-S155062033      볼트	M6XP1X20L	7	2006-11-30	
4	40029073	NUT-FLANGE-S345060013      플랜지 너트	M6XP1	4	2006-11-30	
5	40036250	BOLT-HEX W/WS-S155063533      볼트	M6X35L	1	2006-11-30	
6	40229786	BUZZER-ALARM-TRG750      부저		1	2009-09-30	
7	40007191	RELAY-GLOW-TRG750      예열 릴레이	12V/70A NO	1	2007-05-14	
8	40196911	UNIT-FLASHER(ASAE)-TRG750      플래셔 유닛	ASAE	1	2008-10-24	
9	40007187	SWITCH ASSY-START/PTO-TRG750      스위치(시동/피티오)	12V/20A NO/NC	1	2009-09-30	
10	40012887	SWITCH-A0740010      스위치	12V/5A	1	2006-11-30	
11	40268284	BRACKET-DIAGNOSIS-TRG730      진단 커넥터 브라켓		1	2012-12-03	
12	40268283	CONNECTOR-DIAGNOSIS(ISO)-TRG730      진단 커넥터		1	2012-12-03	
13	40269402	BOX ASSY-FUSE-TRG750      퓨즈 박스 조립체		1	2012-12-03	
14	40012886	FUSE-10A-A0751005      퓨즈	10A	7	2006-11-30	
15	40012889	FUSE-15A-A0751006      퓨즈	15A	1	2006-11-30	
16	40212953	FUSE-5A-A0751004      퓨즈	5A	1	2008-10-20	
17	40012890	FUSE-20A-A0751007      퓨즈	20A	1	2006-11-30	
18	40069969	SCREW-CROSS PAN-S219301222      스크류	M3X0.5PX12L	2	2006-11-30	

계기 패널  
METER PANEL

G750S01-3

HST



# 계기 판넬 METER PANEL

G750S01-3

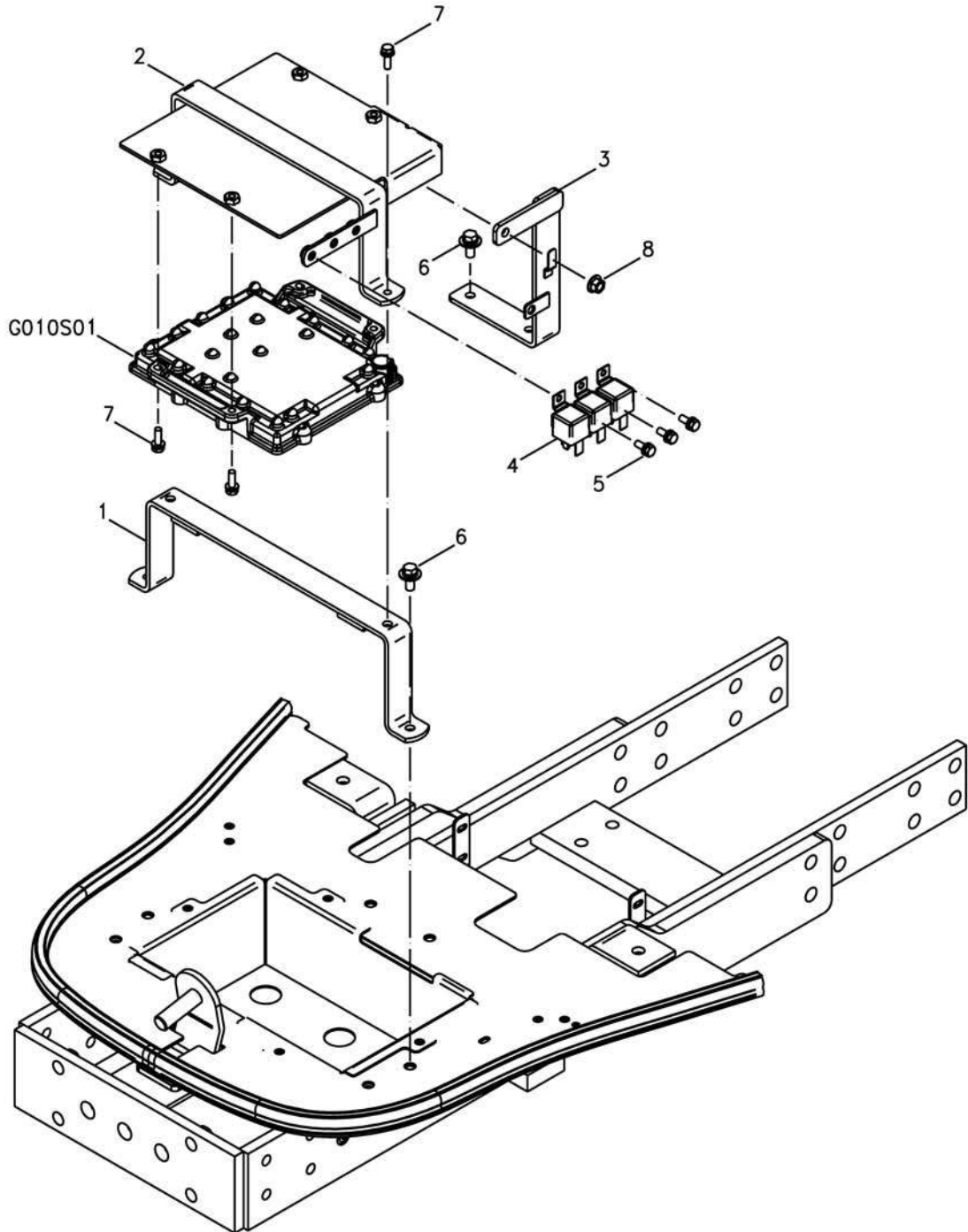
HST

번호 NO.	부품번호 PART NO.	부품명 PART NAME	사양 SPEC.	수량 QTY	유효일 Effective	비고 REM.
1	40233530	BRACKET-CONTROLLER-TRG750      컨트롤러 브라켓		1	2009-11-23	
2	40269161	CONTROLLER-APL-TRG750      컨트롤러	73.5 X 116 X 35.6	1	2012-09-25	
3	40028966	BOLT-HEX W/WS-S155062033      볼트	M6XP1X20L	7	2006-11-30	
4	40029073	NUT-FLANGE-S345060013      플랜지 너트	M6XP1	4	2006-11-30	
5	40036250	BOLT-HEX W/WS-S155063533      볼트	M6X35L	1	2006-11-30	
6	40229786	BUZZER-ALARM-TRG750      부저		1	2009-09-30	
7	40007191	RELAY-GLOW-TRG750      예열 릴레이	12V/70A NO	1	2007-05-14	
8	40196911	UNIT-FLASHER(ASAE)-TRG750      플래셔 유닛	ASAE	1	2008-10-24	
9	40012887	SWITCH-A0740010      스위치	12V/5A	2	2006-11-30	
10	40268284	BRACKET-DIAGNOSIS-TRG730      진단 커넥터 브라켓		1	2012-12-03	
11	40268283	CONNECTOR-DIAGNOSIS(ISO)-TRG730      진단 커넥터		1	2012-12-03	
12	40269402	BOX ASSY-FUSE-TRG750      퓨즈 박스 조립체		1	2012-12-03	
13	40012886	FUSE-10A-A0751005      퓨즈	10A	7	2006-11-30	
14	40012889	FUSE-15A-A0751006      퓨즈	15A	1	2006-11-30	
15	40212953	FUSE-5A-A0751004      퓨즈	5A	1	2008-10-20	
16	40012890	FUSE-20A-A0751007      퓨즈	20A	1	2006-11-30	
17	40069969	SCREW-CROSS PAN-S219301222      스크류	M3X0.5PX12L	2	2006-11-30	



# 계기 패널 METER PANEL

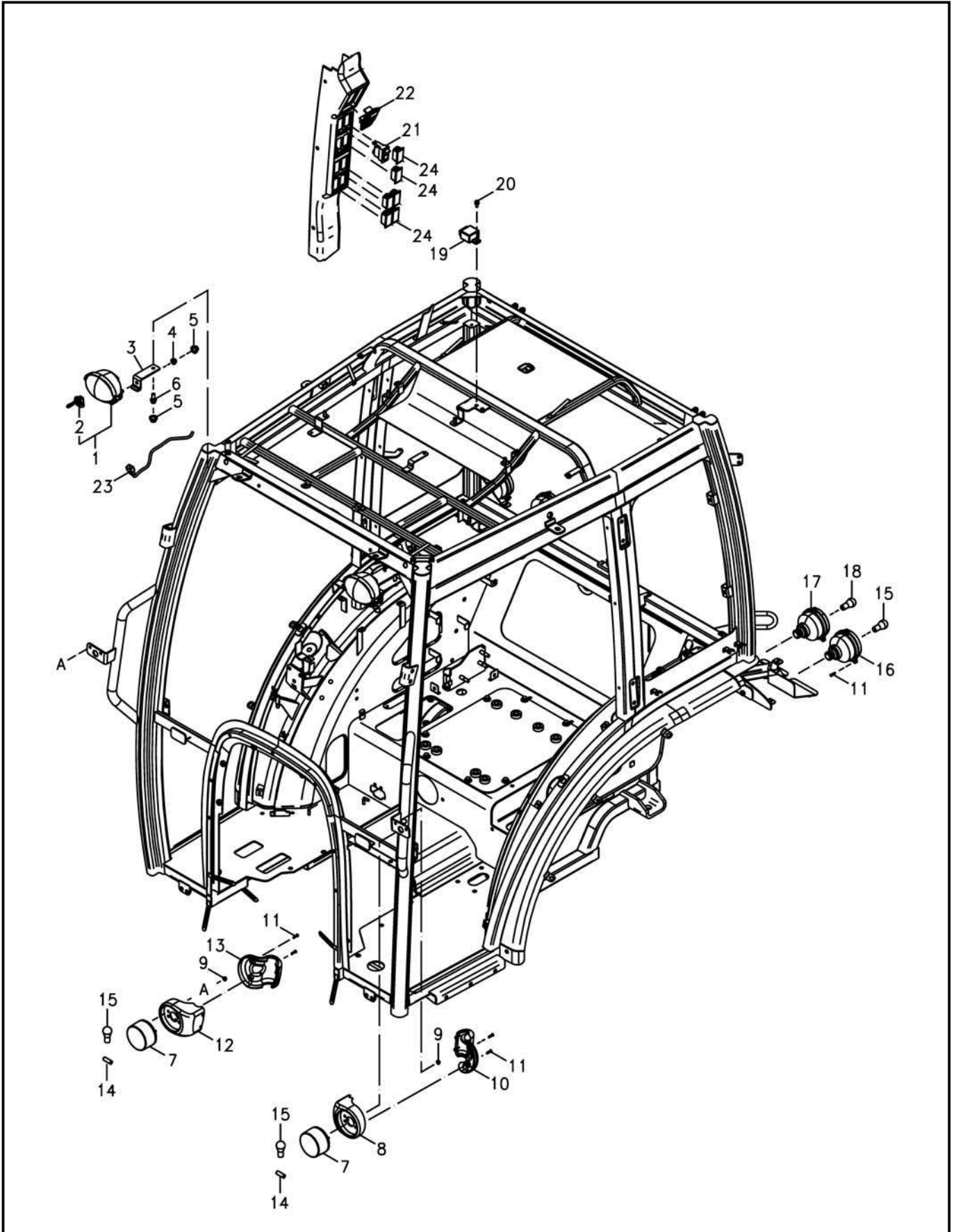
G750S01-4





램프  
LAMP

G760S01-1



# 램프 LAMP

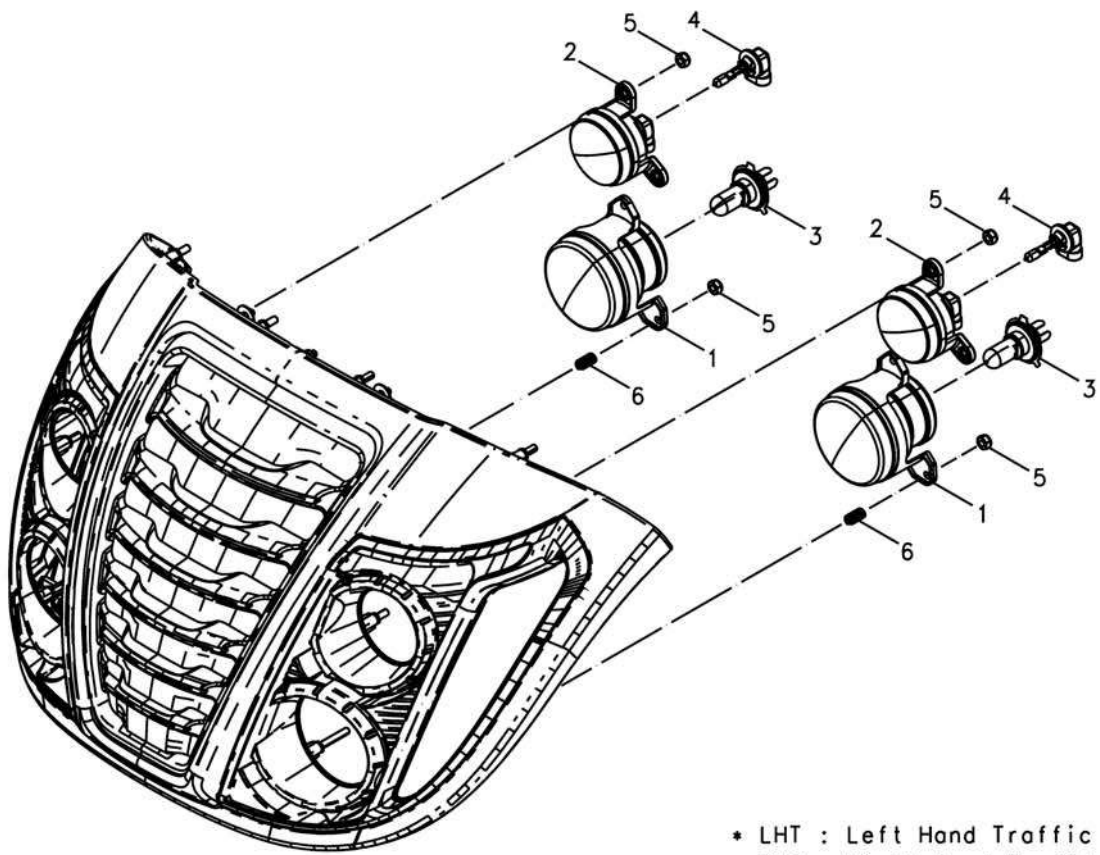
G760S01-1

번호 NO.	부품번호 PART NO.	부품명 PART NAME	사양 SPEC.	수량 QTY	유효일 Effective	비고 REM.
1	40261398	LAMP ASSY-WORK-TRG760 작업등 조립체	PP+MT30%	2	2011-12-14	
2	40264037	BULB-862-TRG760 전구	12V 37.5W	1	2011-12-14	
3	40267643	BRACKET-WORK LAMP-TRG760 작업등 브라켓	SPHC	2	2012-12-03	
4	40029075	NUT-FLANGE-S345080013 플랜지 너트	M8XP1.25	2	2006-11-30	
5	40008371	CAP-BOLT-TRG830 볼트 캡		4	2006-11-30	
6	40028973	BOLT-HEX W/WS-S155082533 볼트	M8XP1.25X25L	2	2006-11-30	
7	40188759	LAMP ASSY-FR/TURN SIGNAL-TRG760 전방 방향지시등		2	2007-12-30	
8	40191996	COVER-T/SIGNAL(F/LH)-TRG760 방향지시등커버(전/		1	2009-01-02	
9	40029072	NUT-FLANGE-S345050013 플랜지 너트	M5XP0.8	4	2006-11-30	
10	40191997	COVER-T_SIGNAL(R_LH)-TRG760 방향지시등커버(후/		1	2010-12-13	
11	40029025	SCREW-TP/CRS-S237401611 스크류	M4X P1.41X16L	16	2006-11-30	
12	40191998	COVER-T/SIGNAL(F/RH)-TRG760 방향지시등커버(전/		1	2009-01-02	
13	40191999	COVER-T_SIGNAL(R_RH)-TRG760 방향지시등커버(후/		1	2010-12-13	
14	40161835	BULB-12V/5W M9433-TRG760 전구	12V/5W,M9433	2	2007-09-11	
15	40007207	BULB-21W-TRG760 전구	12V/21W	4	2006-11-30	
16	40261650	LAMP-TURN-TRG760 방향지시등		2	2011-12-14	
17	40261649	LAMP-BRAKE-TRG760 브레이크 램프		2	2011-12-14	
18	40007202	BULB-21W/5W-TRG760 전구	12V/21W/5W	2	2006-11-30	
19	40234130	RELAY-HEAD LAMP-TRG750 헤드 램프 릴레이		1	2010-01-10	
20	40028964	BOLT-HEX W/WS-S155061633 볼트	M6XP1X16L	1	2006-11-30	
21	40258845	SWITCH-WORK LAMP-TRG750 작업등 스위치		1	2011-11-14	
22	40191407	LAMP ASSY-ROOM-TRG760 램프 조립체	12V10W	1	2007-10-31	
23	40261880	HARNESS-WORK LAMP(F)-TRG730 작업등 배선		2	2011-11-23	
24	40032534	COVER-SWITCH HOLE-TRG750 스위치커버		6	2006-11-30	

램프  
LAMP

G760S01-3

Twin-lamp,Head lamp



\* LHT : Left Hand Traffic  
RHT : Right Hand Traffic

# 램프 LAMP

G760S01-3

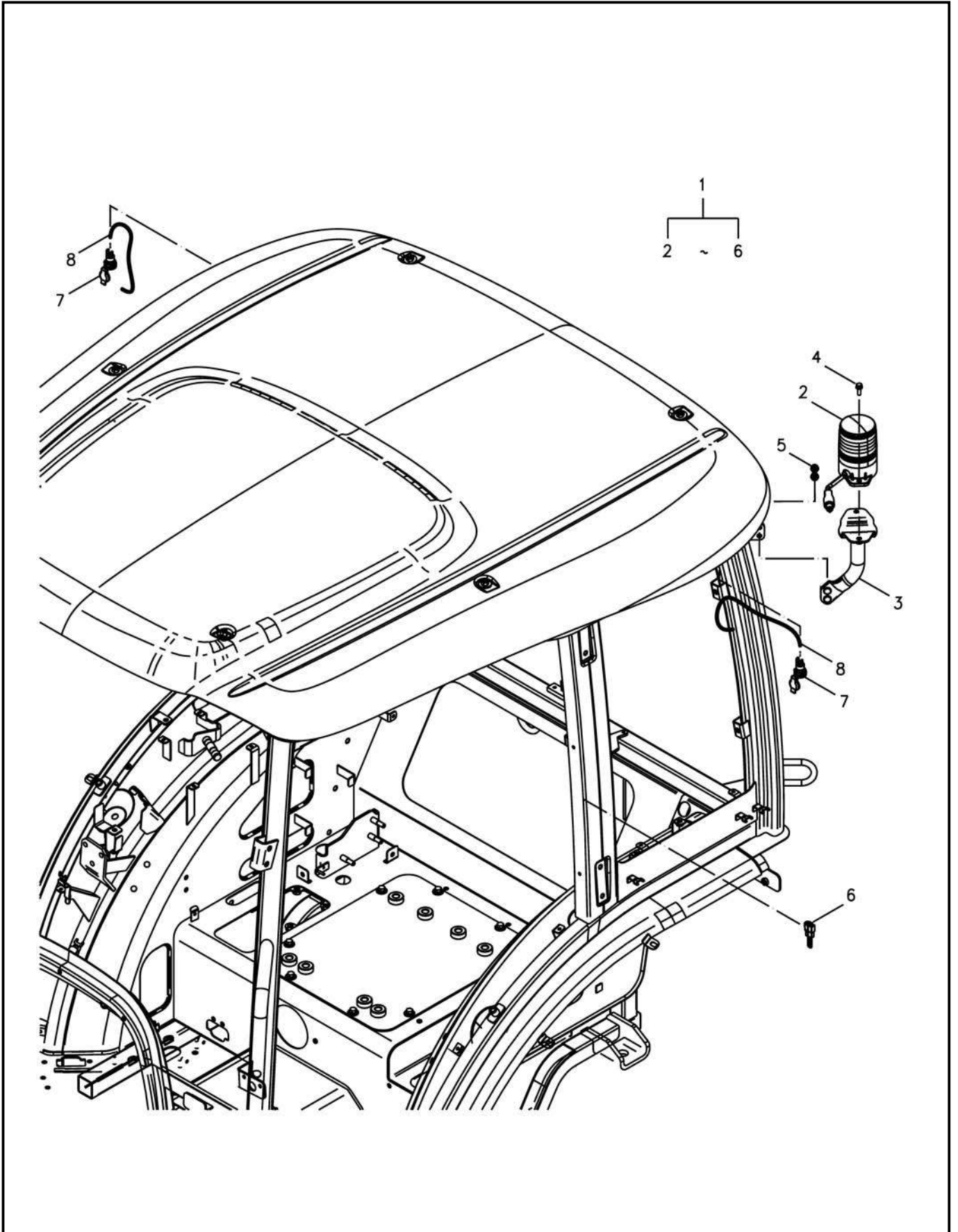
Twin-lamp,Head lamp

번호 NO.	부품번호 PART NO.	부품명 PART NAME	사양 SPEC.	수량 QTY	유효일 Effective	비고 REM.
1	40205592	LAMP ASSY-HEAD-TRG760      전조등 조립체	RHT	2	2009-01-18	
2	40247666	LAMP-WORK(FRONT)-TRG760      전방 작업등		2	2010-09-10	
3	40059362	BULB-HEADLAMP-A1760015      전구	H4/12V 60/55W	2	2006-11-30	
4	40162031	BULB-12V/27W GE881-TRG760      전구	12V/27W GE881	2	2007-09-11	
5	40027838	NUT-LOCK-TRG970      로크 너트		12	2006-11-30	
6	40011941	SPRING-TRG760      스프링	D1.4XID6.5X7	6	2006-11-30	

경광등  
BEACON LAMP

G760S03-1

BEACON LAMP or CONNECTOR



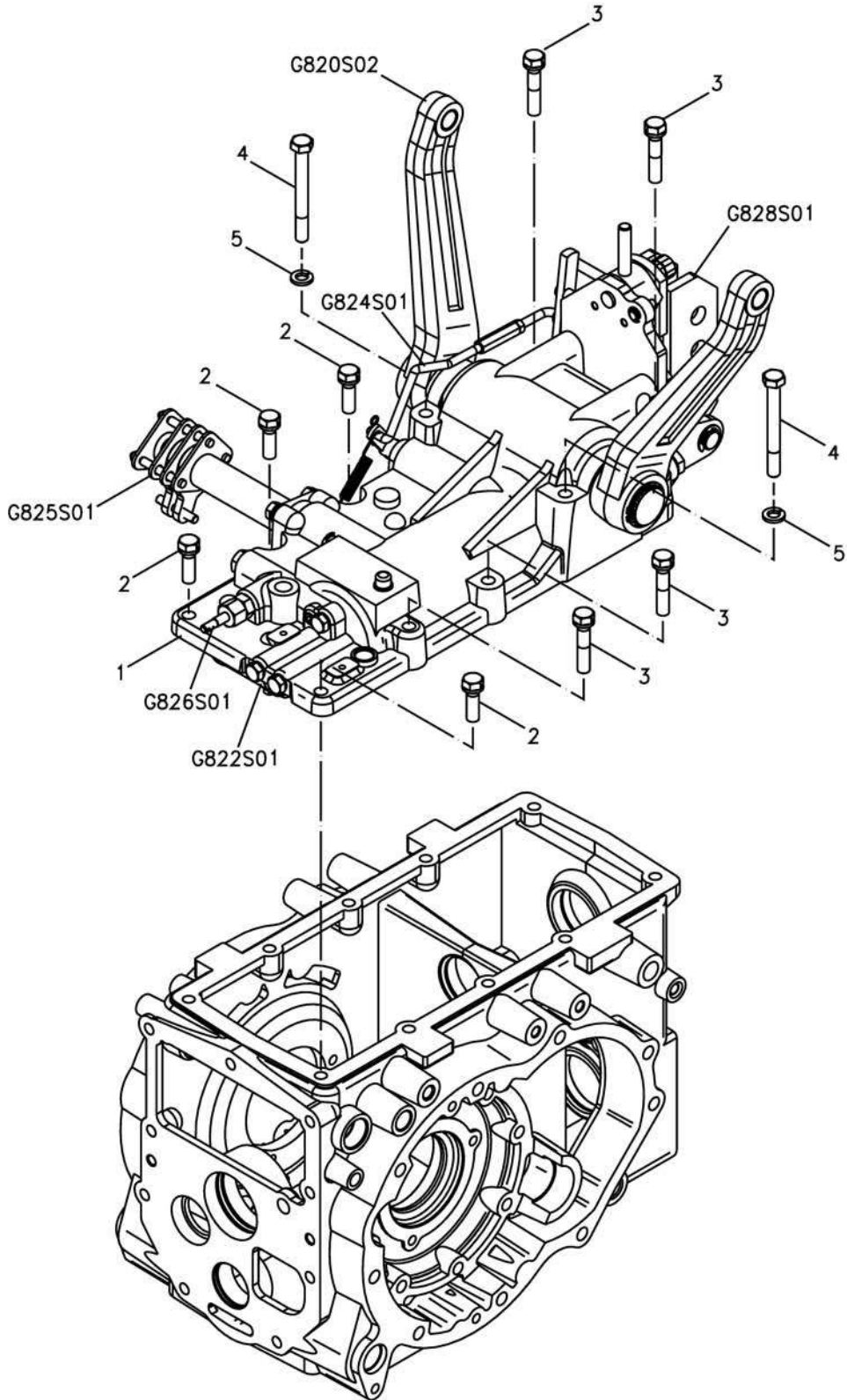




유압하우징 조립체  
HYDRAULIC HOUSING ASSY

G820S01-1

W/DRAFT



유압하우징 조립체  
HYDRAULIC HOUSING ASSY

G820S01-1

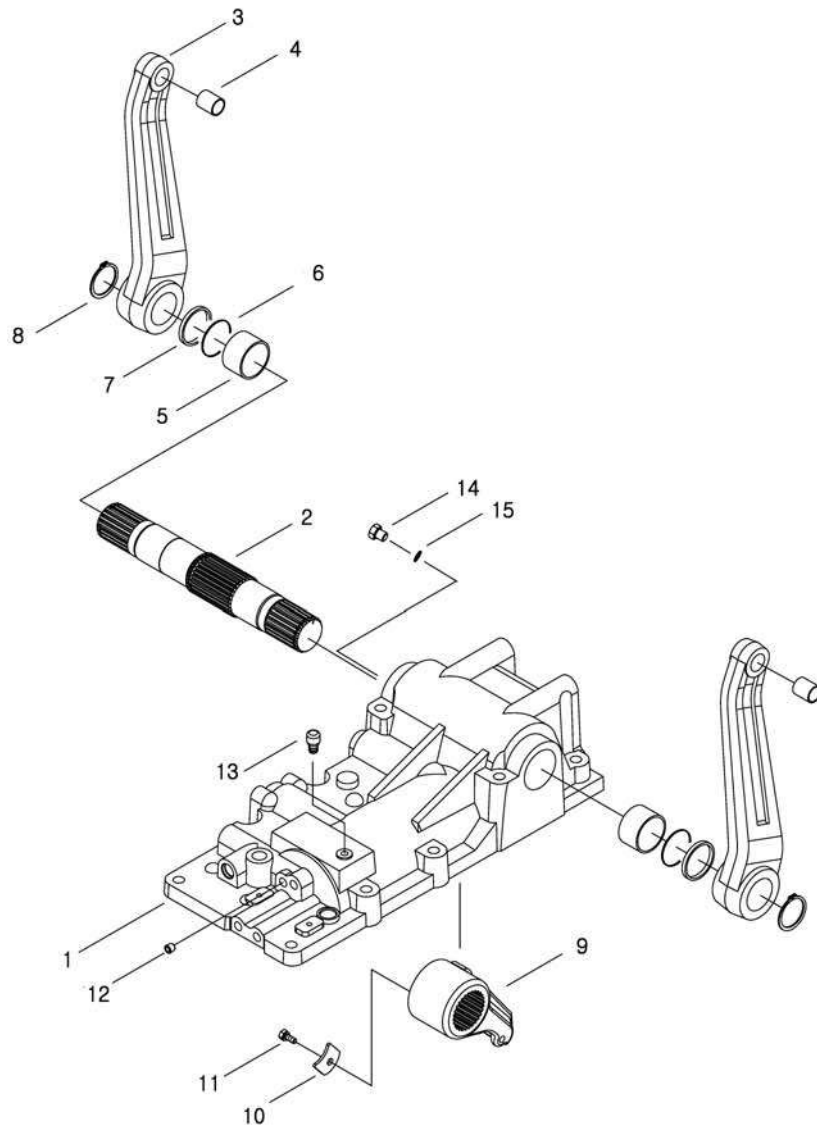
W/DRAFT

번호 NO.	부품번호 PART NO.	부품명 PART NAME	사양 SPEC.	수량 QTY	유효일 Effective	비고 REM.
1	20124503	HOUSING ASSY-HYD/W/TLB-G820 유압 하우징 조립체		1	2012-12-03	
2	40028940	BOLT-HEX W/WS-S153124033 볼트	M12XP1.75X40L	4	2006-11-30	
3	40028943	BOLT-HEX W/WS-S153126033 볼트	M12XP1.75X60L	4	2006-11-30	
4	40029442	BOLT-HEX-S102121143 볼트	M12X1.75PX110L	2	2006-11-30	
5	40029551	WASHER-SPR-S361120013 스프링 와셔	O.D21.5XI.D12.2X3T	2	2006-11-30	

유압하우징  
HYDRAULIC HOUSING

G820S02-1

W/DRAFT



# 유압하우징 HYDRAULIC HOUSING

G820S02-1

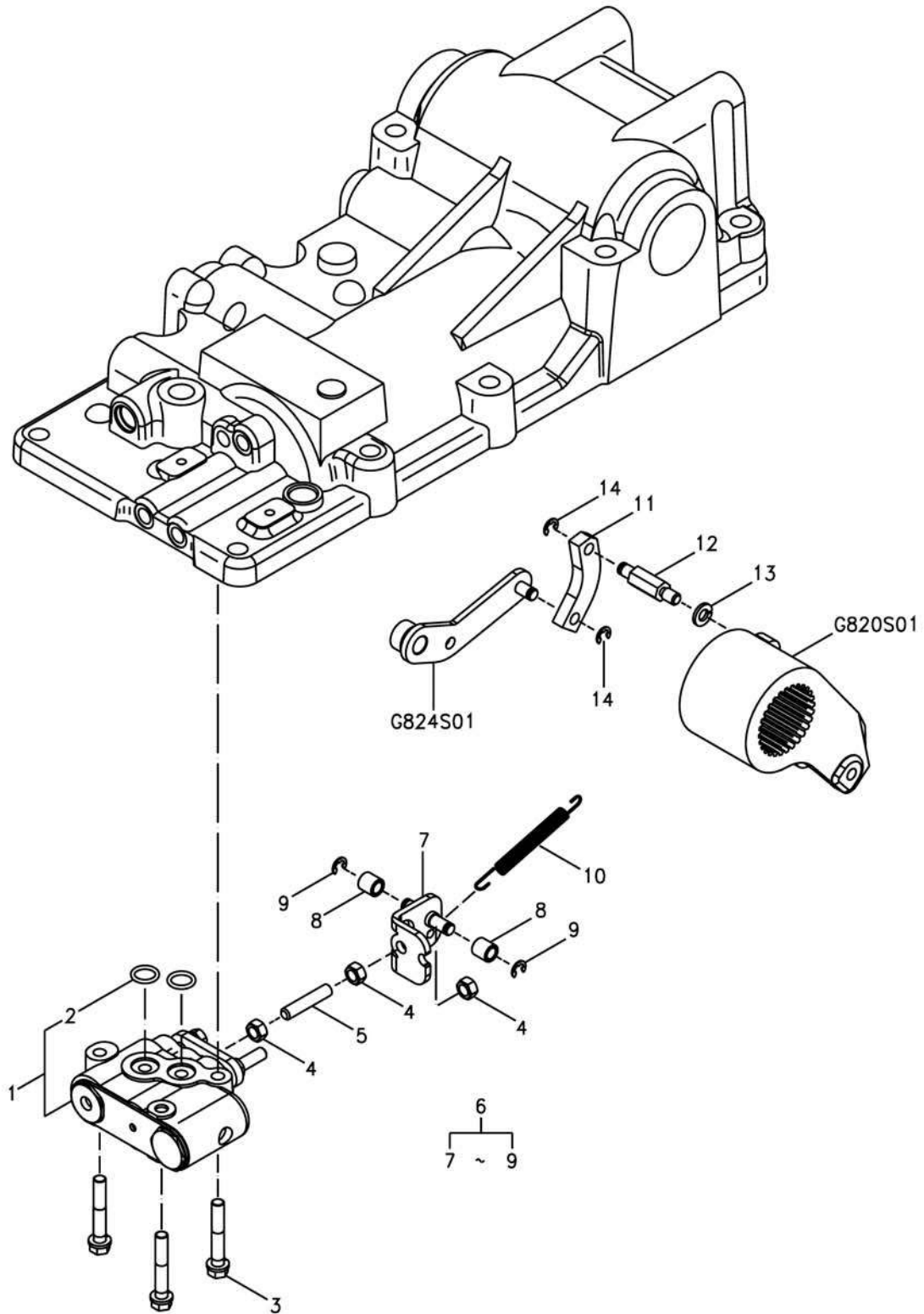
W/DRAFT

번호 NO.	부품번호 PART NO.	부품명 PART NAME	사양 SPEC.	수량 QTY	유효일 Effective	비고 REM.
1	40010361	HOUSING-HYDRAULIC-TRG820 유압 하우징		1	2012-12-03	
2	40008963	SHAFT-HYD/LIFT-TRG821 유압 승강 축	303L	1	2006-11-30	
3	40009177	ARM-LIFT-TRG821 리프트 암		2	2006-11-30	
4	40009651	BUSHING-LIFT ARM-TRG821 부상	OD22.0XID19.0X25.0L	2	2006-11-30	
5	40009718	BUSHING-HYD/LIFT SHAFT-TRG821 부상	OD55.0XID45.0X30.0L	2	2006-11-30	
6	40029223	O-RING-S802045010 오링	D44.4XW3.1	2	2006-11-30	
7	40008343	COLLOR-TRG822 칼라	OD50XID45X14T	2	2006-11-30	
8	40029278	RING-SNAP-S810042001 스냅링	D42	2	2006-11-30	
9	40009179	ARM-POWER-TRG821 파워 암		1	2006-11-30	
10	40011870	PLATE-LOCK-TRG826 고정판	3.2T	1	2006-11-30	
11	40028919	BOLT-HEX W/WS-S153081633 볼트	M8XP1.25X16L	1	2006-11-30	
12	40012845	PLUG-TAPER-A0610168 테이퍼 플러그	PT1/4	1	2006-11-30	
13	40009792	PLUG-AIR BENT-TRG250 공기빼기 플러그	OD9.5X7.5L	1	2006-11-30	
14	40009526	PLUG-TRG823 플러그	M12X1.75X12L	1	2006-11-30	
15	40012552	SEAL-COPPER-TRG823 동와셔	OD19XID12.2X1.5T	1	2006-11-30	

리프트 제어밸브 및 링크  
LIFT CONTROL VALVE & LINK

G822S01-1

W/DRAFT



# 리프트 제어밸브 및 링크 LIFT CONTROL VALVE & LINK

G822S01-1

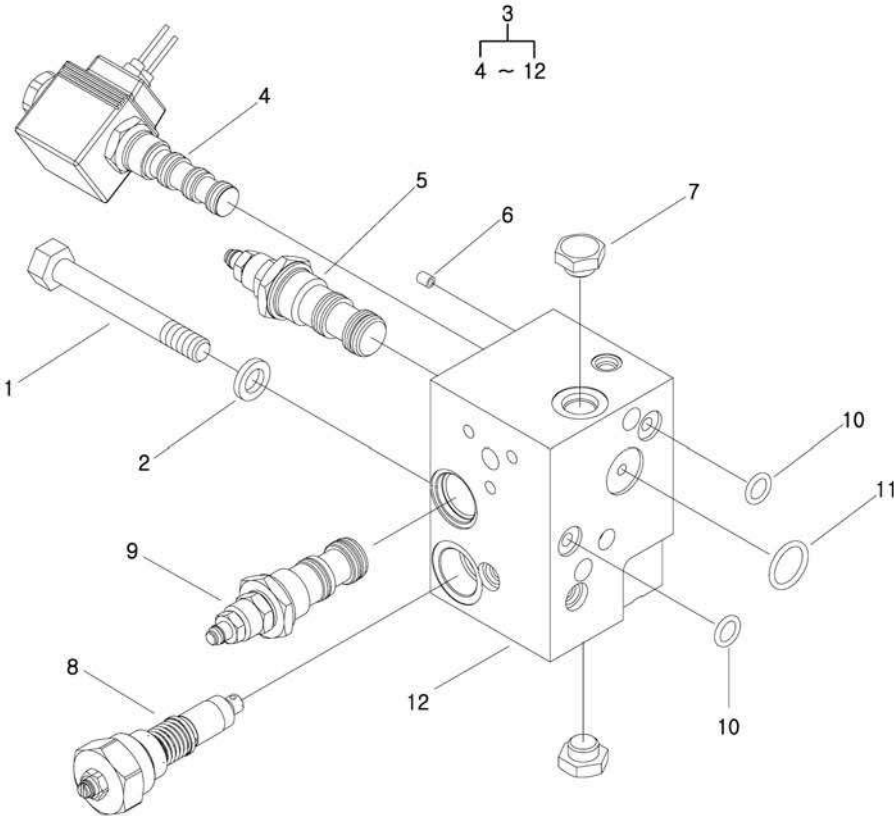
W/DRAFT

번호 NO.	부품번호 PART NO.	부품명 PART NAME	사양 SPEC.	수량 QTY	유효일 Effective	비고 REM.
1	40250285	VALVE-CONTROL-TRG822      컨트롤 밸브		1	2011-03-14	
2	40029205	O-RING-S801016020      오링	D15.8XW2.4	2	2006-11-30	
3	40028928	BOLT-HEX W/WS-S153085033      볼트	M8XP1.25X50L	3	2006-11-30	
4	40029041	NUT-HEX SMALL-S313080043      너트	M8XP1.25	3	2006-11-30	
5	40028584	SCREW-SET SOC-S202084012      스크류	M8X1.25PX40L	1	2006-11-30	
6	40008109	CLEVIS ASSY-G822      클레비스 조립체		1	2006-11-30	
7	*	CLEVIS-TRG822      클레비스		1	2006-11-30	
8	40010196	ROLLER-TRG822      롤러	OD12.0XID8.0X12.5L	2	2012-12-03	
9	40029314	RING-SNAP-S814006003      스냅링	D6	2	2006-11-30	
10	40011934	SPRING-TRG822      스프링	D1.2XD7.5X92L	1	2006-11-30	
11	40012348	LINK-E-TRG822      링크	9.0T	1	2006-11-30	
12	40009491	PIN-FEEDBACK LINK-TRG824      피드백 링크 핀	H12X50.5L	1	2006-11-30	
13	40029546	WASHER-SPR-S361080013      스프링 와셔	O.D15.4XI.D8.2X2T	1	2006-11-30	
14	40029314	RING-SNAP-S814006003      스냅링	D6	2	2006-11-30	

TM 제어밸브  
TM CONTROL VALVE

G822S02-1

INDP



# TM 제어밸브 TM CONTROL VALVE

G822S02-1

INDP

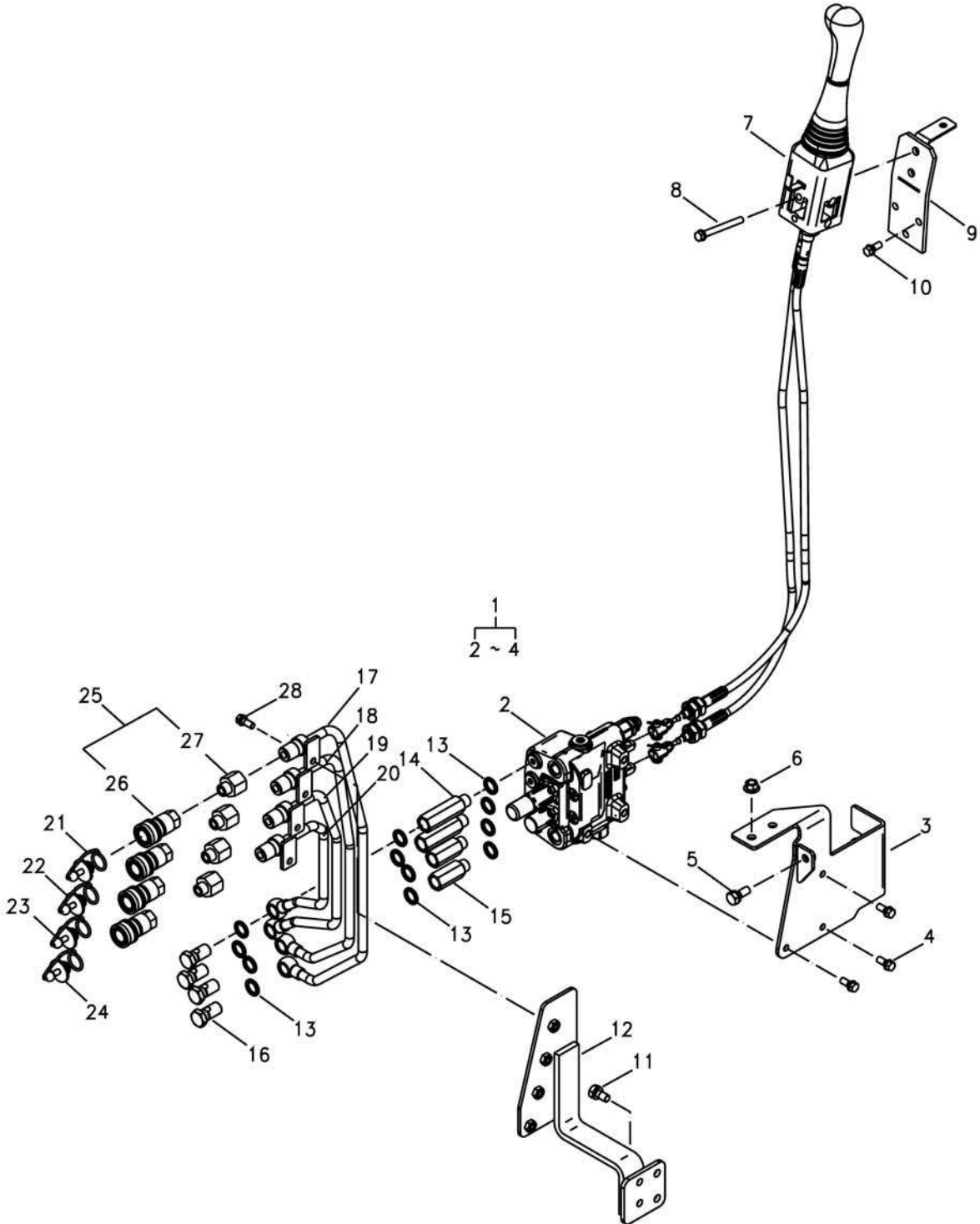
번호 NO.	부품번호 PART NO.	부품명 PART NAME	사양 SPEC.	수량 QTY	유효일 Effective	비고 REM.
1	40028889	BOLT-HEX-S107109043 볼트	M10XP1.25X90L	2	2006-11-30	
2	40029549	WASHER-SPR-S361100013 스프링 와셔	O.D18.4XI.D10.2X2.5T	2	2006-11-30	
3	40255380	VALVE ASSY-PTO(W/PC)-G822 PTO 밸브 조립체		1	2011-03-28	
4	40007701	VALVE-SOLENOID-TRG822 방향 전환 밸브	EDH04/42-05-12C	1	2006-11-30	
5	40007666	VALVE-SEQUENCE-TRG822 시퀀스밸브	PPSC06/EN-1-00	1	2006-11-30	
6	40007973	ORIFICE-TRG822 오리피스		1	2006-11-30	
7	40008440	PLUG-TRG822 플러그		2	2009-11-22	
8	40255382	KIT-P/C VALVE-G822 PC 밸브 키트		1	2011-03-28	
9	40007706	VALVE-REDUCING-TRG822 감압 밸브	PPRC06/EN-1-100	1	2006-11-30	
10	40029194	O-RING-S801010011 오링	D9.8XW1.9	2	2006-11-30	
11	40029206	O-RING-S801018010 오링	D17.8XW2.4	1	2006-11-30	
12	40255381	BLOCK-PTO VALVE-TRG822 피티오밸브 블록		1	2011-03-28	



유압인출 및 로더밸브  
FRONT OUTLET & LOADER VALVE

G822S03-2

LOADER VALVE, W/COUPLER



# 유압인출 및 로더밸브 FRONT OUTLET & LOADER VALVE

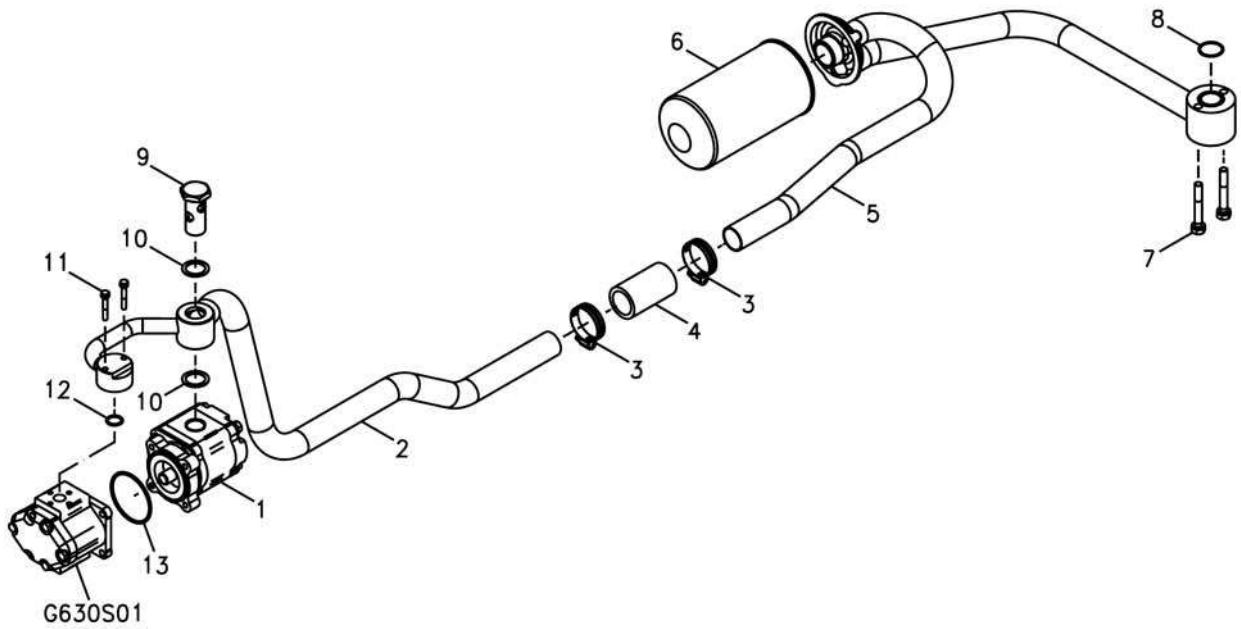
G822S03-2

LOADER VALVE,W/COUPLER

번호 NO.	부품번호 PART NO.	부품명 PART NAME	사양 SPEC.	수량 QTY	유효일 Effective	비고 REM.
1	40268325	VALVE ASSY-LOADER_W/BR-G822 로더밸브 조립체	SD102, 45LPM,	1	2012-12-03	
2	40267762	VALVE ASSY-LOADER_NC_U-G822 로더밸브	W/RELIEF (170BAR AT	1	2012-02-17	
3	40255606	BRACKET-LOADER V/V_CA-TRG822 로더밸브 브라켓		1	2012-12-03	
4	40028921	BOLT-HEX W/WS-S153082033 볼트	M8XP1.25X20L	3	2006-11-30	
5	40028937	BOLT-HEX W/WS-S153102533 볼트	M10XP1.5X25L	1	2006-11-30	
6	40029079	NUT-FLANGE-S346100013 플랜지 너트	M10XP1.25	2	2006-11-30	
7	40268186	LEVER ASSY-JOY W/CABLE-G822 조이스틱 레버		1	2012-10-04	
8	40028933	BOLT-HEX W/WS-S153088033 볼트	M8XP1.25X80L	2	2006-11-30	
9	40255611	BRACKET-JOYSTICK-TRG822 조이스틱 레버 고정		1	2012-10-04	
10	40093972	BOLT-HEX W/WS-S153082013 볼트	M8XP1.25X20L	3	2006-11-30	
11	40028936	BOLT-HEX W/WS-S153102033 볼트	M10XP1.5X20L	2	2006-11-30	
12	40266741	SUPPORT-LOADER PIPE-TRG822 로더파이프 지지대		1	2012-09-25	
13	40012415	SEAL-BONDED-TRG823 본디드 씰	OD16.8X1.5T	12	2009-08-31	
14	40250277	CONNECTOR-UNION-TRG823 유니온 커넥터	H22	2	2010-11-23	
15	40010252	CONNECTOR-UNION-TRG827 유니온 커넥터	PF3/8XOD22XID11X60L	2	2006-11-30	
16	40010321	BOLT-UNION-TRG630 유니온 볼트	OD22XP3/8	4	2006-11-30	
17	40268175	PIPE-BUCKETDW-B2-T4C-TRG823 전방로더 파이프		1	2012-12-03	
18	40268174	PIPE-BUCKETUP_A2-T4C-TRG823 전방로더 파이프		1	2012-12-03	
19	40268172	PIPE-BOOM UP_A1-T4C-TRG823 전방로더 파이프		1	2012-12-03	
20	40268171	PIPE-BOOM DW_B1-T4C-TRG823 전방로더 파이프		1	2012-12-03	
21	40233026	CAP-COUPLER(3/8_SB)-TRG827 커플러 캡	S-BLUE	1	2009-11-16	
22	40233024	CAP-COUPLER(3/8_R)-TRG827 커플러 캡		1	2009-11-16	
23	40233025	CAP-COUPLER(3/8_G)-TRG827 커플러 캡	GREEN	1	2009-11-16	
24	40233023	CAP-COUPLER(3/8_Y)-TRG827 커플러 캡		1	2009-11-16	
25	40233020	QUICK ASSY-COUPLER_3/8-G827 콕 커플러		4	2009-11-16	
26	40233022	COUPLER-QUICK(3/8)-TRG827 콕 커플러	3/8 INCH	1	2009-11-16	
27	40009174	ADAPTOR-TRG827 어댑터	PT1/2 - PT3/8	1	2006-11-30	
28	40028921	BOLT-HEX W/WS-S153082033 볼트	M8XP1.25X20L	4	2006-11-30	

유압라인  
HYDRAULIC LINES

G823S01-1



# 유압라인 HYDRAULIC LINES

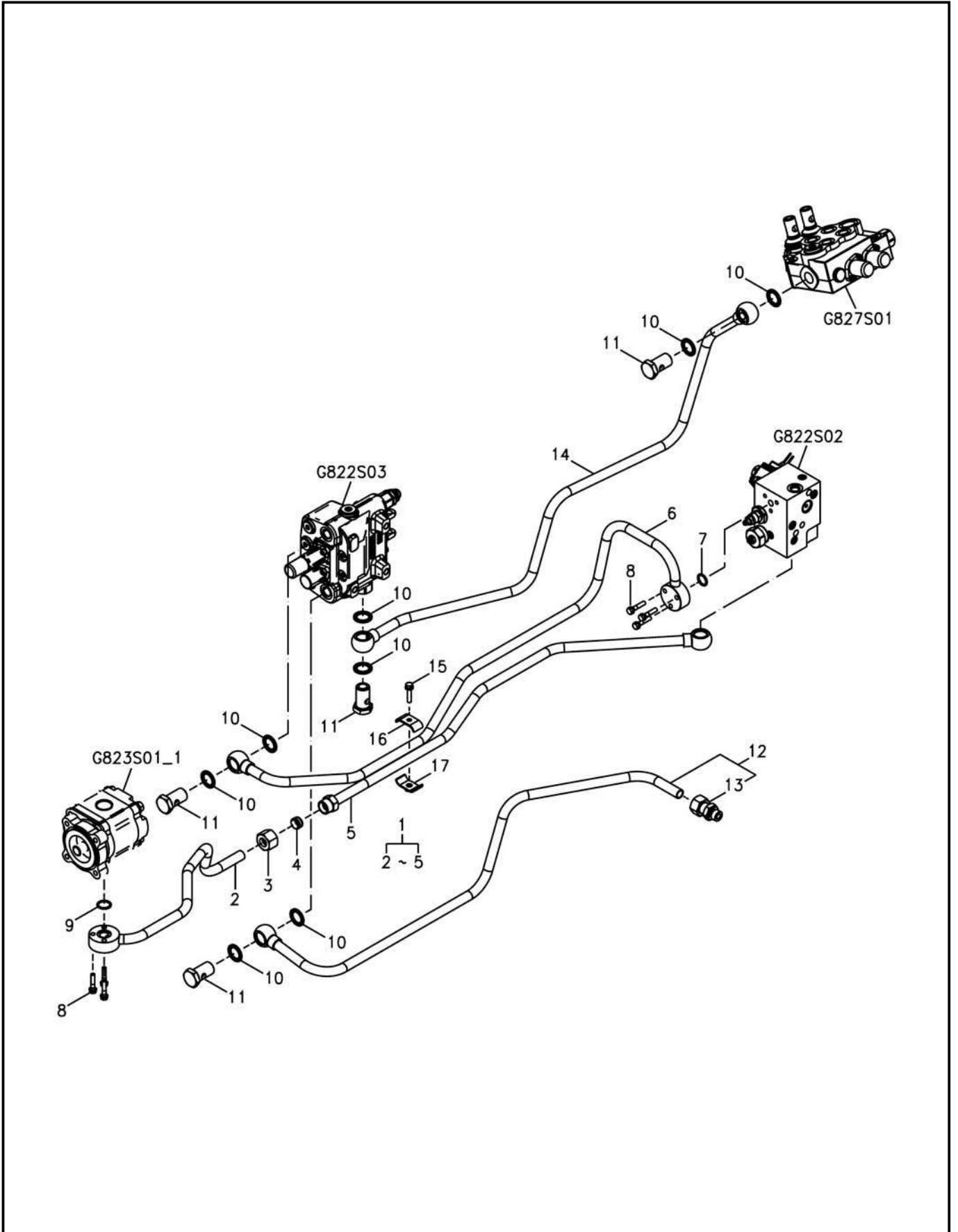
G823S01-1

번호 NO.	부품번호 PART NO.	부품명 PART NAME	사양 SPEC.	수량 QTY	유효일 Effective	비고 REM.
1	40265897	PUMP-MAIN-14CC-R-TRG823      메인 펌프	JP20-14CC-R	1	2012-12-03	
2	40266749	PIPE-F/SUCTION-ISM-I-TRG823      전방흡입 파이프	35X1.5T / 20X0.9T	1	2012-12-03	
3	40012013	CLAMP-HOSE-TRG970      호스 클램프	MIND27/MAXD50	2	2006-11-30	
4	40007510	HOSE-HYD SUCTION-TRG823      흡입 호스	OD47X6.0T	1	2006-11-30	
5	40209962	PIPE-R/SUCTION-TRG823      후방 흡입 파이프		1	2008-08-12	
6	40007638	FILTER-HYD/OIL-TRG823      유압 오일 필터	45 $\mu$ m	1	2006-11-30	
7	40028956	BOLT-HEX W/WS-S154107033      볼트	M10XP1.25X70L	2	2006-11-30	
8	40029248	O-RING-S804030010      오링	D29.5XW2	1	2006-11-30	
9	40010303	BOLT-EYE-TRG823      아이 볼트	PF3/4X59L	1	2006-11-30	
10	40012103	WASHER-COPPER-TRG823      동와셔	OD36XID26.7X1.5T	2	2006-11-30	
11	40028915	BOLT-HEX W/WS-S153064033      볼트	M6XP1X40L	2	2006-11-30	
12	40029206	O-RING-S801018010      오링	D17.8XW2.4	1	2006-11-30	
13	40029227	O-RING-S802070010      오링	D69.4XW3.1	1	2006-11-30	

유압라인  
HYDRAULIC LINES

G823S01-2

SUCTION LINE



# 유압라인 HYDRAULIC LINES

G823S01-2

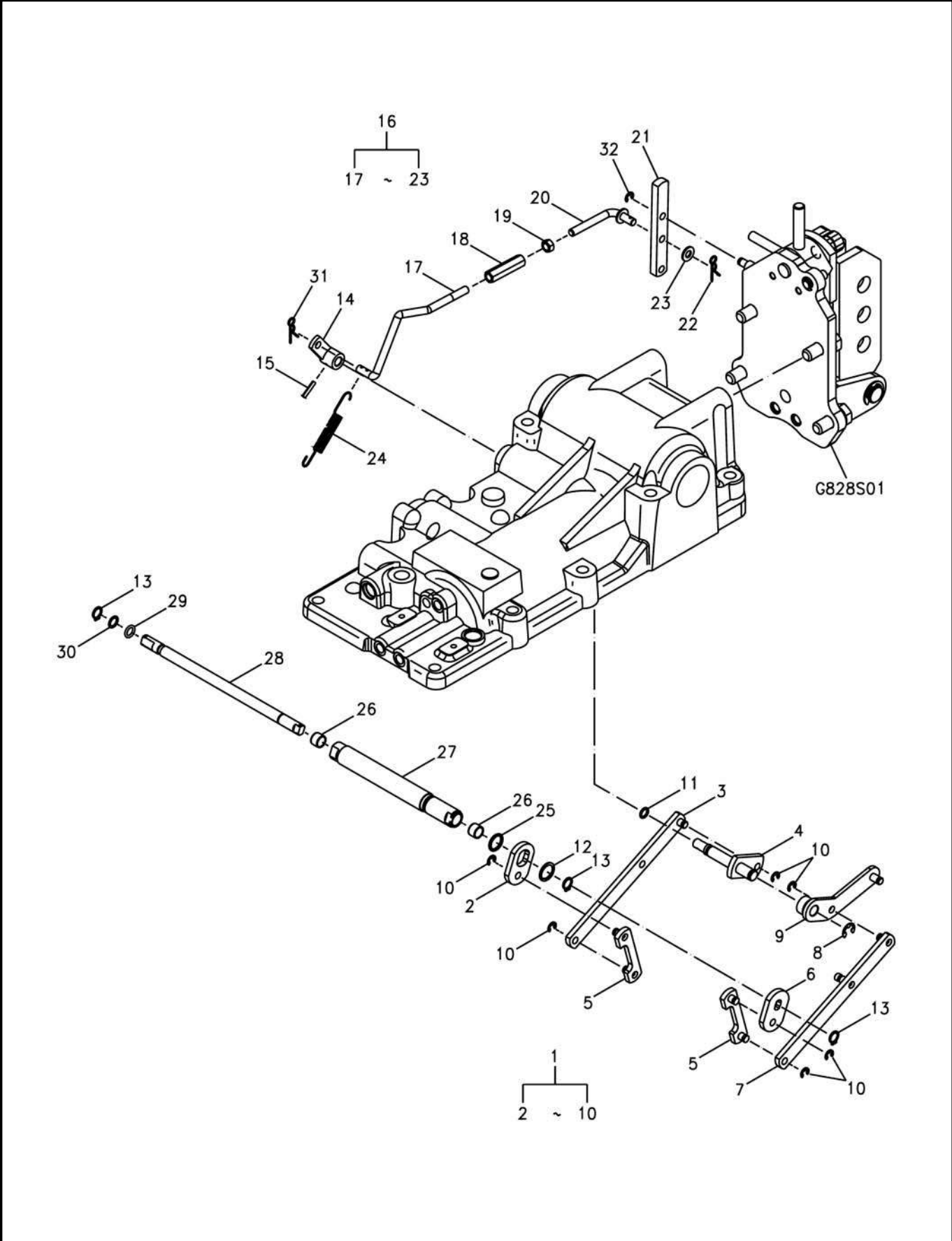
SUCTION LINE

번호 NO.	부품번호 PART NO.	부품명 PART NAME	사양 SPEC.	수량 QTY	유효일 Effective	비고 REM.
1	40269088	PIPE ASSY-F/PRS ISM-I-G823 전방고압파이프 조립	15PI	1	2012-12-03	
2	40269089	PIPE-F/PRS_F_ISM-I-TRG823 전방고압파이프	15PI	1	2012-12-03	
3	40269072	NUT-BN15-TRG823 너트	BN15	1	2012-12-03	
4	40269071	SLEEVE-BS15-TRG823 슬리브	BS15	1	2012-12-03	
5	40269070	PIPE-F/PRS_R-S4L-I-TRG823 전방고압 파이프	15PI	1	2012-12-03	
6	40270935	PIPE-M/PRS_F/L-I-TRG823 중간고압 파이프		1	2012-12-03	
7	40029204	O-RING-S801016010 오링	D15.8XW2.4	1	2006-11-30	
8	40028913	BOLT-HEX W/WS-S153063033 볼트	M6XP1X30L	6	2006-11-30	
9	40029206	O-RING-S801018010 오링	D17.8XW2.4	1	2006-11-30	
10	40012096	SEAL-BONDED-TRG823 본디드 씬	OD21.2X1.5T	8	2009-08-31	
11	40010250	BOLT-UNION-TRG823 유니온 볼트	PF1/2X36L	4	2006-11-30	
12	40257903	PIPE ASSY-L/V_DRAIN-G823 로더밸브 드레인파이		1	2012-12-03	
13	40010153	JOINT-TRG823 조인트	PF3/8X15L	1	2006-11-30	
14	40269350	PIPE-M/PRS_L/V_AUX-I-TRG823 중앙고압파이프		1	2012-12-03	
15	40028968	BOLT-HEX W/WS-S155063033 볼트	M6XP1X30L	1	2006-11-30	
16	40012306	CLAMP-PIPE-TRG640 파이프 클램프	2.3T	1	2006-11-30	
17	40012307	CLAMP-PIPE-TRG640 파이프 클램프	2.3T	1	2006-11-30	

위치 및 견인제어 링크  
POSITION & DRAFT CONTROL LINK

G824S01-1

W/DRAFT



위치 및 견인제어 링크  
POSITION & DRAFT CONTROL LINK

G824S01-1

W/DRAFT

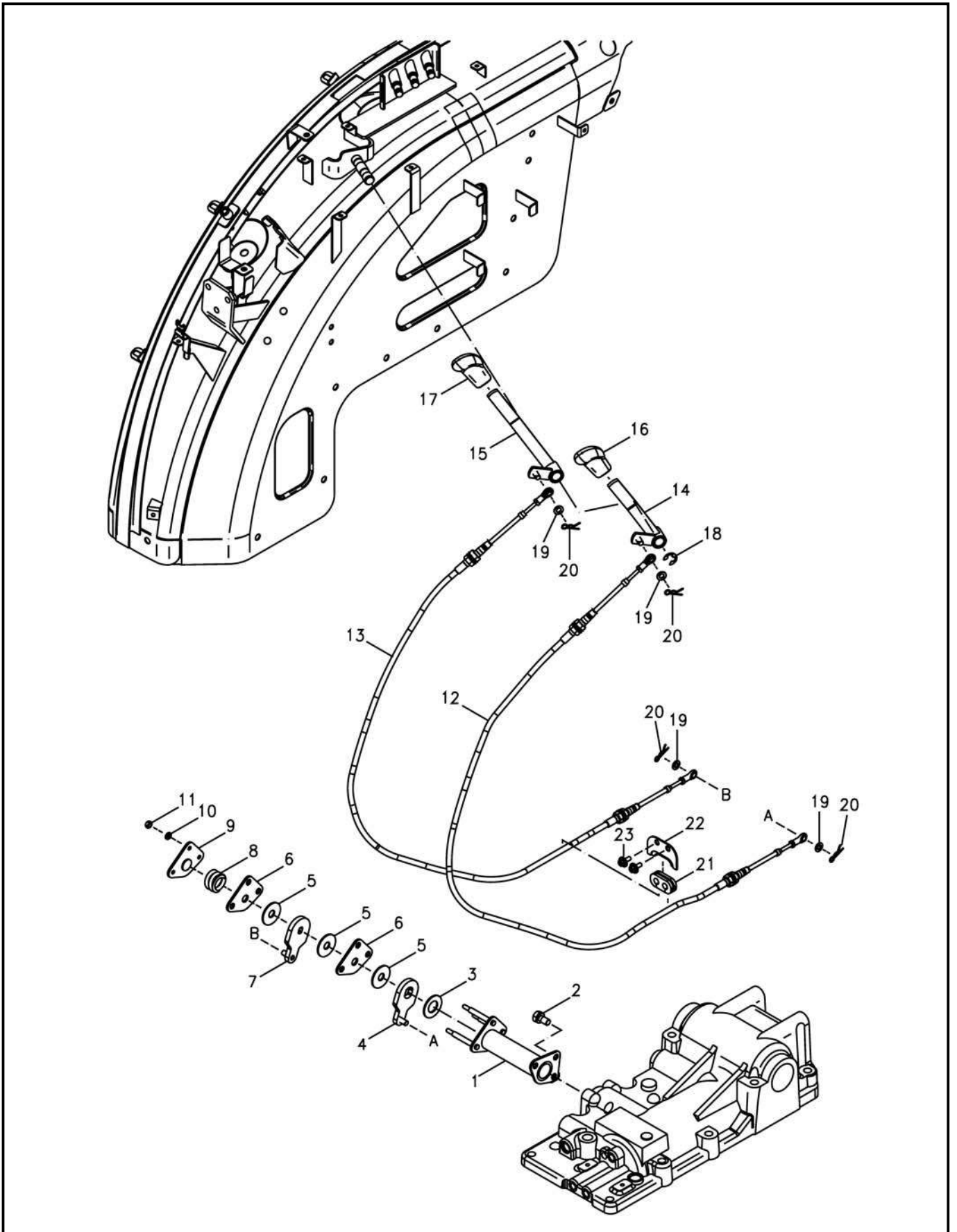
번호 NO.	부품번호 PART NO.	부품명 PART NAME	사양 SPEC.	수량 QTY	유효일 Effective	비고 REM.
1	40008052	LINK ASSY-SUB-G824	보조 링크 조립체	1	2006-11-30	
2	*	PLATE-DRAFT-TRG824	견인제어 플레이트	1	2006-11-30	
3	*	LINK-DRAFT-TRG824	견인제어 링크	1	2006-11-30	
4	*	SHAFT-DRAFR CONTROL-TRG824	견인제어 축	1	2006-11-30	
5	*	LINK-TRG824	링크(B)	2	2006-11-30	
6	*	PLATE-POSITION-TRG824	위치제어 플레이트	1	2006-11-30	
7	*	LINK-POSITION-TRG824	포지션 링크	1	2006-11-30	
8	40029318	RING-SNAP-S814009003	스냅링	1	2006-11-30	
9	*	LINK-POS/FEED BACK-TRG824	위치제어 피드백 링크	1	2006-11-30	
10	40029314	RING-SNAP-S814006003	스냅링	6	2006-11-30	
11	40029193	O-RING-S801009010	오링	1	2006-11-30	
12	40007809	RING-SNAP-TRG824	스냅링	1	2006-11-30	
13	40029259	RING-SNAP-S810012001	스냅링	3	2006-11-30	
14	40012152	ARM-DRAFR CONTROL-TRG824	견인제어 암	1	2006-11-30	
15	40029157	PIN-SPRING-S446042012	스프링 핀	1	2006-11-30	
16	40008157	LINK ASSY-DRAFT-G824	견인제어 링크 조립체	1	2008-03-21	
17	*	ROD-DRAFR CONTROL-TRG824	견인제어 로드 A	1	2006-11-30	
18	*	JOINT-TRG824	조인트	1	2006-11-30	
19	40029041	NUT-HEX SMALL-S313080043	너트	1	2006-11-30	
20	*	ROD-DRAFR CONTROL-TRG824	견인제어 로드 B	1	2006-11-30	
21	40009458	LINK-PACK-TRG824	링크	1	2008-03-21	
22	40029131	PIN-SNAP-S443080013	스냅핀	1	2006-11-30	
23	40028169	WASHER-PLN-S364080013	평washer	1	2006-11-30	
24	40012357	SPRING-TRG824	스프링	1	2006-11-30	
25	40029204	O-RING-S801016010	오링	1	2006-11-30	
26	40012724	BUSHING-DU-A0676910	부싱	2	2006-11-30	
27	40027839	SHAFT-DRAFT-TRG824	견인제어 축	1	2006-11-30	
28	40009892	SHAFT-POSITION-TRG824	위치제어 축	1	2006-11-30	
29	40029194	O-RING-S801010011	오링	1	2006-11-30	
30	40007806	RING-BACK UP-TRG824	백업링	1	2006-11-30	
31	40029131	PIN-SNAP-S443080013	스냅핀	1	2006-11-30	
32	40029314	RING-SNAP-S814006003	스냅링	1	2006-11-30	



유압 제어 레버  
HYDRAULIC CONTROL LEVER

G825S01-1

W/DRAFT, Lever



# 유압 제어 레버 HYDRAULIC CONTROL LEVER

G825S01-1

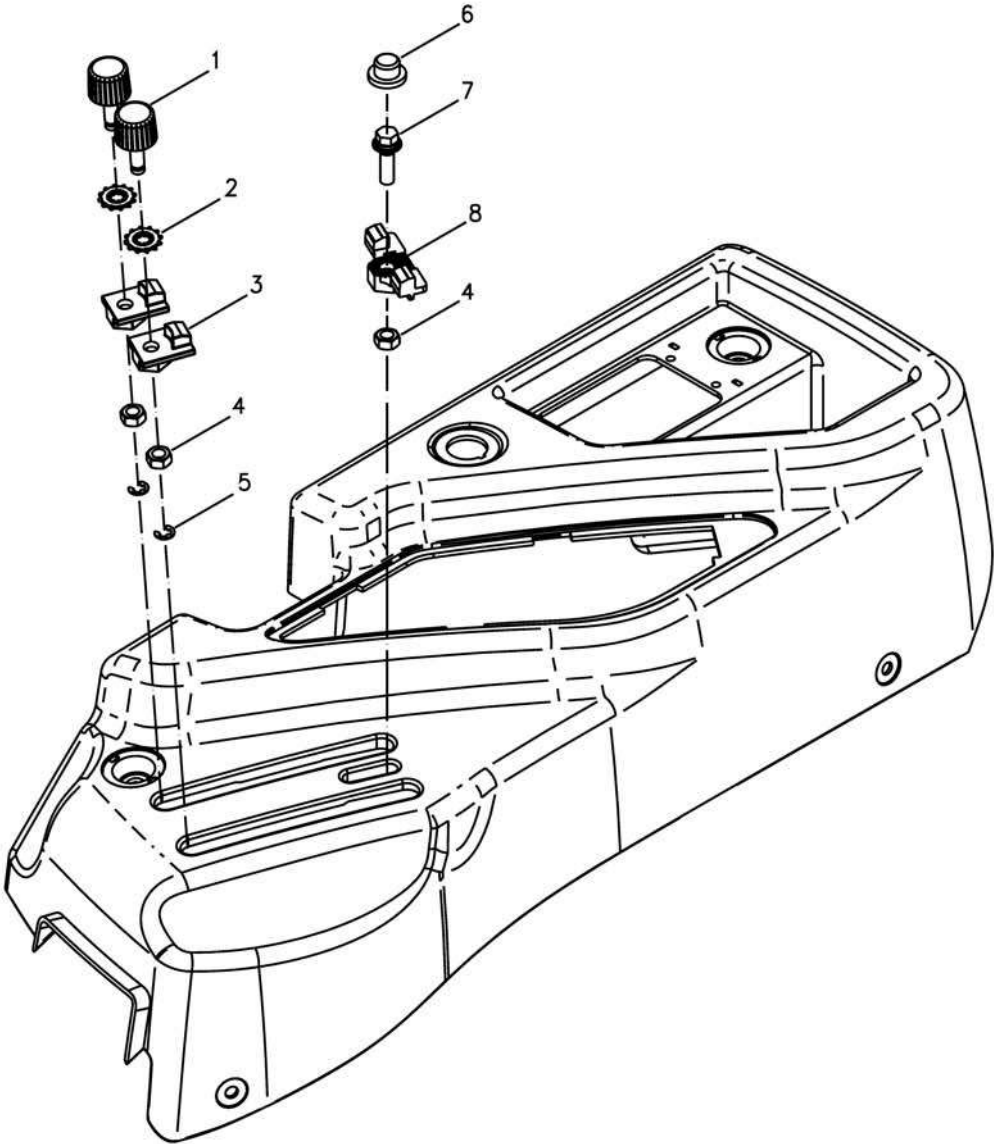
W/DRAFT, Lever

번호 NO.	부품번호 PART NO.	부품명 PART NAME	사양 SPEC.	수량 QTY	유효일 Effective	비고 REM.
1	40255620	BRACKET-CABLE ARM-TRG820 캐빈 암 브라켓		1	2012-12-03	
2	40028947	BOLT-HEX W/WS-S154102033 볼트	M10XP1.25X20L	3	2006-11-30	
3	40006943	FRICTION PLATE-L-TRG825 마찰판	OD40XID21X2T	1	2006-11-30	
4	40255618	ARM-DRAFT CABLE-TRG824 견인제어 케이블 암		1	2012-12-03	
5	40006942	FRICTION PLATE-S-TRG825 마찰판	OD40XID13X2T	3	2006-11-30	
6	40012316	PLATE-LOCKING-TRG825 미끄럼 방지판	3.2T	2	2006-11-30	
7	40255619	ARM-POSITION CABLE-TRG825 위치제어 케이블 암		1	2012-12-03	
8	40012375	SPRING-TRG825 스프링	D6XD27X23L	1	2006-11-30	
9	40011868	COVER-SPRING-TRG825 스프링 커버	3.2T	1	2006-11-30	
10	40029543	WASHER-SPR-S361060013 스프링 와셔	O.D12.2XI.D6.1X1.5T	3	2006-11-30	
11	40028763	NUT-HEX 2 TY-S305060013 너트	M6X1P	3	2006-11-30	
12	40254941	CABLE-DRAFT-TRG825 견인제어 케이블		1	2012-12-03	
13	40254767	CABLE-POSITION-TRG825 위치제어 케이블		1	2012-12-03	
14	40254768	LEVER-DRAFT-TRG825 견인제어 레버		1	2012-12-03	
15	40254769	LEVER-POSITION-TRG825 위치제어 레버		1	2012-12-03	
16	40235094	GRIP-HYD LEVER_G-TRG825 유압레버 그립		1	2010-01-10	
17	40182654	GRIP-HYD LEVER-TRG825 유압레버 손잡이		1	2007-10-31	
18	40029320	RING-SNAP-S814012001 스냅링	D12	1	2006-11-30	
19	40028157	WASHER-PLN-S363080013 평와셔	O.D15.5XI.D8.4X1.6T	4	2006-11-30	
20	40029131	PIN-SNAP-S443080013 스냅핀	D8X0L	4	2006-11-30	
21	40030724	GROMMET-J/S WIRE-TRG869 그로멧		1	2007-11-02	
22	40260289	BRACKET-JS WIRE-2011-U-TRG869 와이어 브라켓		1	2011-11-23	
23	40028998	BOLT-HEX W/WS-S159061633 볼트	M6XP1X16L	2	2006-11-30	

유압 제어 레버  
HYDRAULIC CONTROL LEVER

G825S01-2

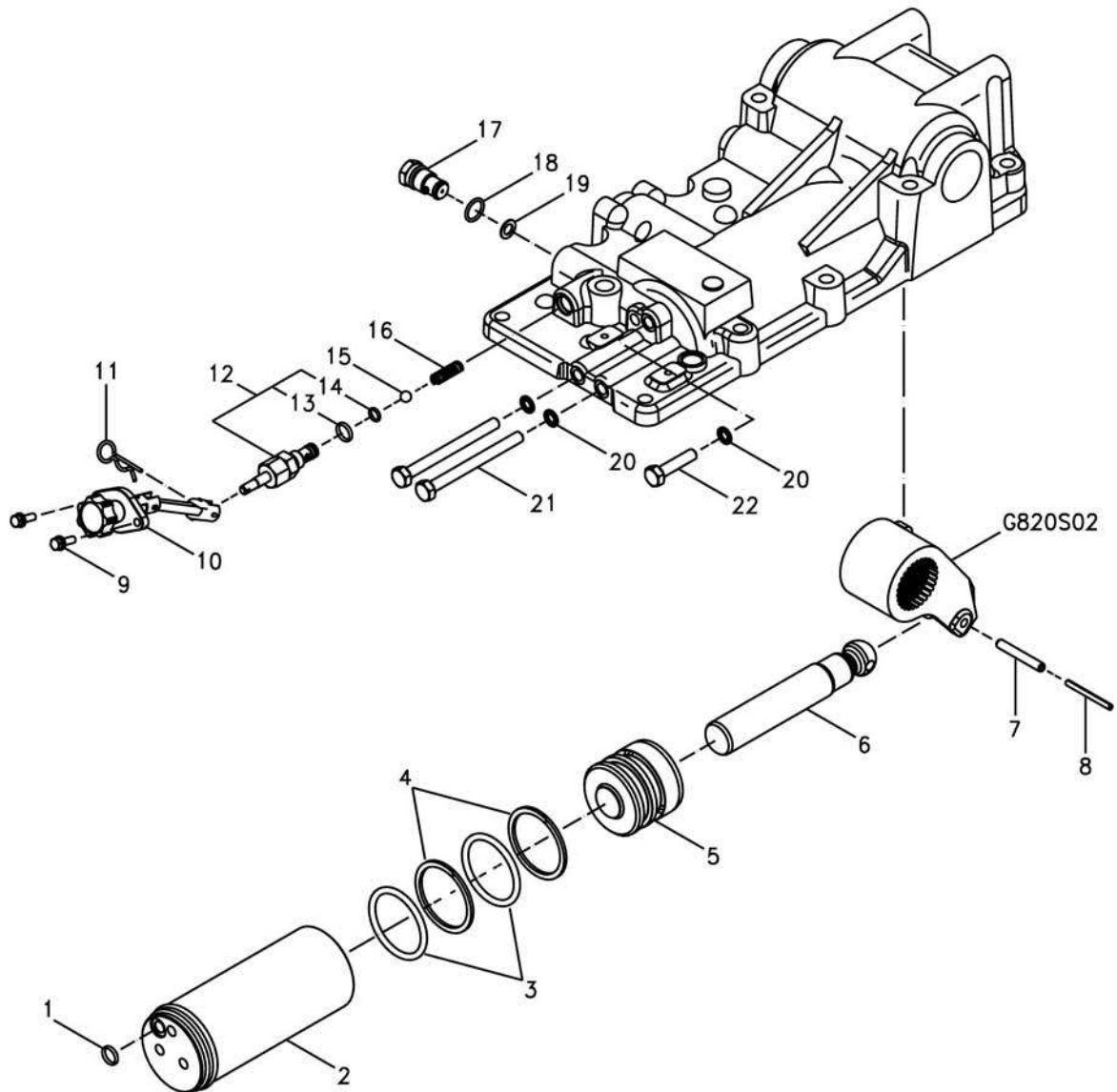
W/DRAFT,Guide





유압 실린더  
HYDRAULIC CYLINDER

G826S01-1



# 유압 실린더 HYDRAULIC CYLINDER

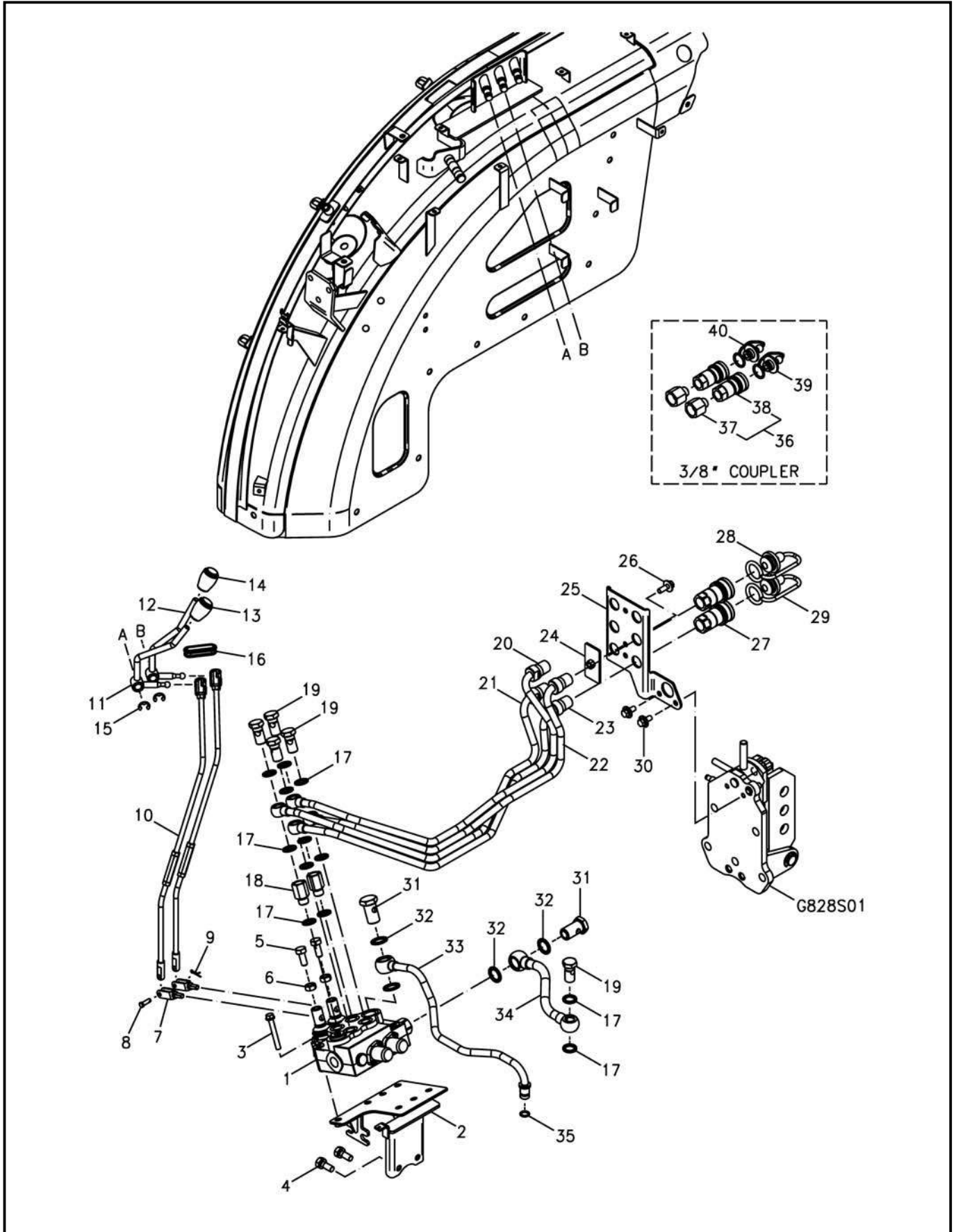
G826S01-1

번호 NO.	부품번호 PART NO.	부품명 PART NAME	사양 SPEC.	수량 QTY	유효일 Effective	비고 REM.
1	40029202	O-RING-S801014020 오링	D13.8XW2.4	1	2006-11-30	
2	40011327	CYLINDER-HYDRAULIC-TRG826 유압 실린더	ID70X190L	1	2012-12-03	
3	40007429	O-RING-HYD/PISTON-TRG826 피스톤 오링	OD71XID59.6X5.7L	2	2006-11-30	
4	40008346	RING-BACK UP-TRG826 백업링	OD70XID60X3T	2	2006-11-30	
5	40009908	PISTON-HYDRAULIC-TRG826 피스톤	ID70X60L	1	2006-11-30	
6	40010017	ROD-PISTON-TRG826 피스톤 로드	OD32X183.5L	1	2009-04-26	
7	40029181	PIN-SPRING-S446085510 스프링 핀	D8X55L	1	2006-11-30	
8	40029166	PIN-SPRING-S446055510 스프링 핀	D5X55L	1	2006-11-30	
9	40028966	BOLT-HEX W/WS-S155062033 볼트	M6XP1X20L	2	2006-11-30	
10	40275995	KNOB ASSY-D/SPEED-CAB-I-G826 하강속도조절밸브 손		1	2012-09-27	
11	40029135	PIN-SNAP-S443160013 스냅핀	D16X0L	1	2006-11-30	
12	40008115	VALVE ASSY-F/REGULATOR-G826 하강 속도 조절 밸브		1	2007-03-27	
13	40029202	O-RING-S801014020 오링	D13.8XW2.4	1	2006-11-30	
14	40029195	O-RING-S801010020 오링	D9.8XW1.9	1	2006-11-30	
15	40010340	BALL-STEEL-CVG000 스틸 볼		1	2006-11-30	
16	40012356	SPRING-LOCKING VALVE-TRG826 스프링	D1.4XD8.6X31.5L	1	2006-11-30	
17	40008161	VALVE ASSY-SAFETY-TRG826 안전 밸브 조립체		1	2006-11-30	
18	40029206	O-RING-S801018010 오링	D17.8XW2.4	1	2006-11-30	
19	40012093	SEAL-PLUG-TRG826 씰	OD18XID10.5X1.0T	1	2006-11-30	
20	40273321	SEAL-BONDED_M10 본디드 씰		3	2012-05-17	
21	40272750	BOLT-HYD_M10X115-TRG820 볼트	M10X1.25PX120L	2	2012-05-17	
22	40273203	BOLT-HYD_M10X45-TRG820 볼트	M10X1.25PX120L	1	2012-05-17	

# 원격 유압 밸브 REMOTE CONTROL VALVE

G827S01-1

C,SD5/2,W/1-Detent



# 원격 유압 밸브 REMOTE CONTROL VALVE

G827S01-1

C,SD5/2,W/1-Detent

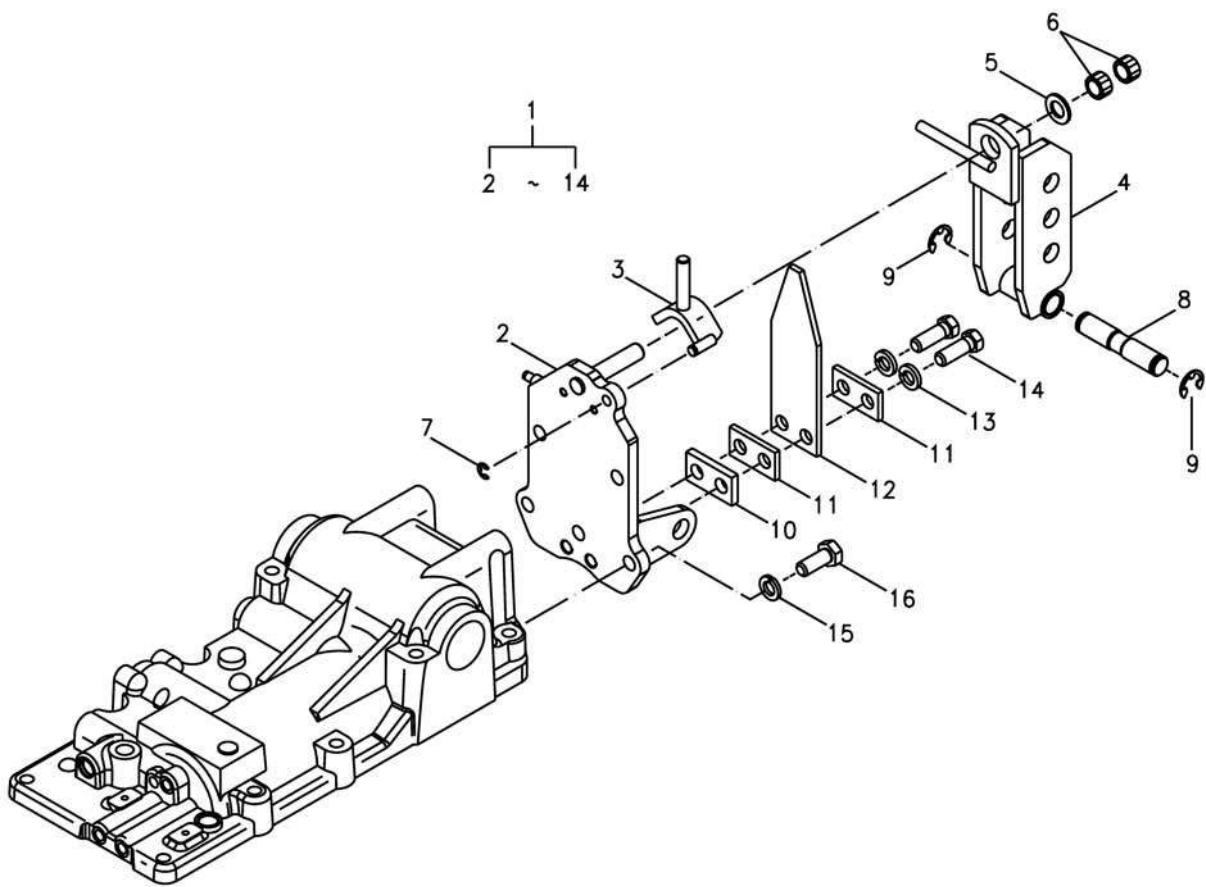
번호 NO.	부품번호 PART NO.	부품명 PART NAME	사양 SPEC.	수량 QTY	유효일 Effective	비고 REM.
1	40280010	VALVE-R/C(SD5/2_1S1D)-TRG827	보조유압밸브	SD5/2-1STANDARD,	1	2012-12-03
2	40257907	BRACKET-RCT V/V-TRG827	원격제어밸브 브라켓		1	2012-12-03
3	40028930	BOLT-HEX W/WS-S153086033	볼트	M8XP1.25X60L	2	2006-11-30
4	40028948	BOLT-HEX W/WS-S154102533	볼트	M10XP1.25X25L	2	2006-11-30
5	40029362	BOLT-HEX-S101102543	볼트	M10X1.5PX25L	2	2006-11-30
6	40028769	NUT-HEX 2 TY-S305100013	너트	M10X1.5P	2	2006-11-30
7	40275674	CLEVIS-R/C VALVE LEVER-TRG827	원격밸브 레버 클레비		2	2012-12-03
8	40032262	PIN-A062C120	머리볼이 핀	D1X20L	2	2007-11-04
9	40029130	PIN-SNAP-S443060013	스냅핀	D6X0L	2	2006-11-30
10	40276074	ROD ASSY-REMOCON LEVER-G827	보조유압 로드 조립체		2	2012-10-04
11	40254770	LEVER-REMOTE_1ST-TRG827	원격제어 레버		1	2012-12-03
12	40254771	LEVER-REMOTE_2ND-TRG827	원격제어 레버		1	2012-12-03
13	40279019	KNOB-REMOTE LEVER_G-TRG827	보조유압 레버 손잡이		1	2012-10-04
14	40279021	KNOB-REMOTE LEVER_B-TRG827	보조유압 레버 손잡이		1	2012-10-04
15	40056836	RING-SNAP-S814010003	스냅링	D10	2	2006-11-30
16	40279018	CAP-REMOTE LEVER-TRG827	보조유압 레버 고무캡		1	2012-10-04
17	40012415	SEAL-BONDED-TRG823	본디드 씬	OD16.8X1.5T	12	2009-08-31
18	40010251	CONNECTOR-UNION-TRG827	유니온 커넥터	PF3/8XOD22XID11X40L	2	2006-11-30
19	40010321	BOLT-UNION-TRG630	유니온 볼트	OD22XPF3/8	5	2006-11-30
20	40254889	PIPE-REMOTE 2ND(R)_N-TRG827	보조유압 파이프(2/		1	2012-12-03
21	40254887	PIPE-REMOTE 1ST(R)_N-TRG827	보조유압 파이프(1/		1	2012-12-03
22	40254888	PIPE-REMOTE 2ND(L)_N-TRG827	보조유압 파이프(2/		1	2012-12-03
23	40254886	PIPE-REMOTE 1ST(L)_N-TRG827	보조유압 파이프(1/		1	2012-12-03
24	40011888	BRACKET-AUX/PIPE(RH)-TRG827	파이프 브라켓	3.2T	1	2006-11-30
25	40257267	BRACKET-REMOTE PIPE-TRG827	원격제어 파이프 브라		1	2012-12-03
26	40029008	BOLT-HEX W/WS-S159082533	볼트	M8XP1.25X25L	1	2006-11-30
27	40230238	COUPLER-QUICK(1/2)-TRG827	퀵 커플러	1/2 INCH	4	2009-10-31
28	40230239	CAP-COUPLER(1/2_B)-TRG827	커플러 캡(청색)	S-BLUE	2	2009-10-31
29	40230241	CAP-COUPLER(1/2_G)-TRG827	커플러 캡(녹색)	GREEN	2	2009-10-31
30	40029006	BOLT-HEX W/WS-S159082033	볼트	M8XP1.25X20L	2	2006-11-30
31	40010250	BOLT-UNION-TRG823	유니온 볼트	PF1/2X36L	2	2006-11-30
32	40012096	SEAL-BONDED-TRG823	본디드 씬	OD21.2X1.5T	4	2009-08-31
33	40257840	PIPE-RCV/DRAIN-TRG827	드레인 파이프		1	2012-12-03
34	40257839	PIPE-R/PRESSURE-TRG827	후방 고압 파이프		1	2012-12-03
35	40029199	O-RING-S801012010	오링	D11.8XW2.4	1	2006-11-30
36	40233020	QUICK ASSY-COUPLER_3/8-G827	퀵 커플러		4	2009-11-16
37	40009174	ADAPTOR-TRG827	어댑터	PT1/2 - PT3/8	1	2006-11-30
38	40233022	COUPLER-QUICK(3/8)-TRG827	퀵 커플러	3/8 INCH	1	2009-11-16
39	40233026	CAP-COUPLER(3/8_SB)-TRG827	커플러 캡	S-BLUE	2	2009-11-16
40	40233025	CAP-COUPLER(3/8_G)-TRG827	커플러 캡	GREEN	2	2009-11-16



상부 링크 브라켓트  
UPPER LINK BRACKET

G828S01-1

W/DRAFT



# 상부 링크 브라켓트 UPPER LINK BRACKET

G828S01-1

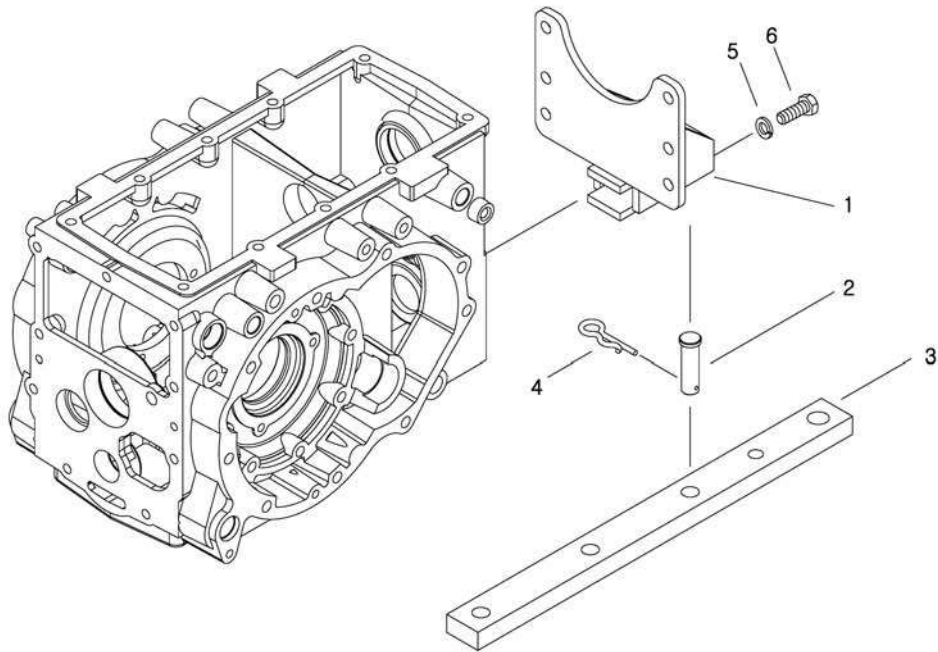
W/DRAFT

번호 NO.	부품번호 PART NO.	부품명 PART NAME	사양 SPEC.	수량 QTY	유효일 Effective	비고 REM.
1	40278640	BRACKET ASSY-UPPER LINK-G828 상부링크 브라켓트 조립		1	2012-12-03	
2	40278641	BRACKET-UPPER LINK-TRG896 상부링크 브라켓		1	2012-12-03	
3	40012166	STOPPER-TRG828 스토퍼		1	2006-11-30	
4	40011577	BRACKET-TOP LINK-TRG828 상부 링크 브라켓		1	2008-09-12	
5	40028178	WASHER-PLN-S364160013 평와셔	O.D30XI.D17X3T	1	2006-11-30	
6	40029052	NUT-HEX SMALL-S314160013 너트	M16XP1.5	2	2006-11-30	
7	40029317	RING-SNAP-S814008010 스냅링	D8	1	2006-11-30	
8	40009474	PIN-TRG828 핀	D20X103L	1	2006-11-30	
9	40029322	RING-SNAP-S814015003 스냅링	D15	2	2006-11-30	
10	40012346	PLATE-TRG828 플레이트	8T	1	2006-11-30	
11	40011893	PLATE-TRG828 플레이트	32X6T	2	2006-11-30	
12	40011918	SPRING-LEAF2-TRG828 판 스프링	6T	1	2006-11-30	
13	40029083	WASHER-SPR-S362140013 스프링 와셔	OD24.7/ ID14.2X4.2T	2	2006-11-30	
14	40028895	BOLT-HEX-S107144043 볼트	M14XP1.5X40L	2	2006-11-30	
15	40029553	WASHER-SPR-S361140013 스프링 와셔	O.D24.5XI.D14.2X3.5T	4	2006-11-30	
16	40029395	BOLT-HEX-S101143543 볼트	M14X2PX35L	4	2006-11-30	

드로우바 히치  
DRAWBAR HITCH

G891S01-2

TELESCOPIC DRAWBAR



# 드로우바 히치 DRAWBAR HITCH

G891S01-2

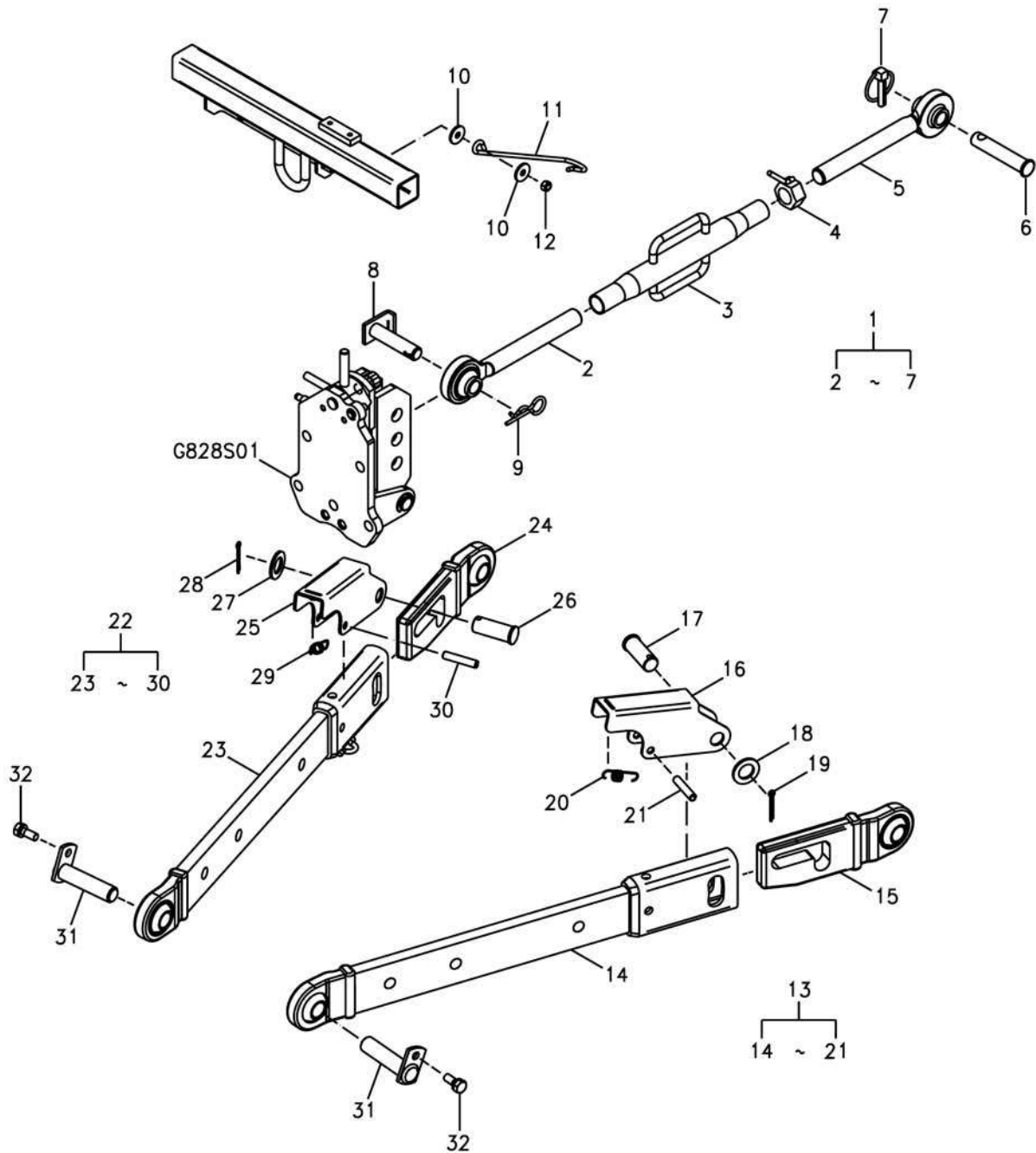
TELESCOPIC DRAWBAR

번호 NO.	부품번호 PART NO.	부품명 PART NAME	사양 SPEC.	수량 QTY	유효일 Effective	비고 REM.
1	40011133	SUPPORT-HITCH DRAWBAR-TRG891 히치 지지대		1	2006-11-30	
2	40009478	PIN-DRAWBAR R/PIVOT-TRG891 드로우바 핀(뒤)	D25X77L	1	2006-11-30	
3	40008964	DRAWBAR-HITCH-TRG891 드로우바	50X25TX623L	1	2006-11-30	
4	40011979	PIN-SNAP-TRG896 스냅핀	D4.0XD20.0X80.0L	1	2007-08-31	
5	40029553	WASHER-SPR-S361140013 스프링 와셔	O.D24.5XI.D14.2X3.5T	6	2006-11-30	
6	40029397	BOLT-HEX-S101144043 볼트	M14X2PX40L	6	2006-11-30	

상부 및 하부 링크  
UPPER & LOWER LINK

G896S01-3

TELESCOPIC



## 상부 및 하부 링크 UPPER & LOWER LINK

G896S01-3

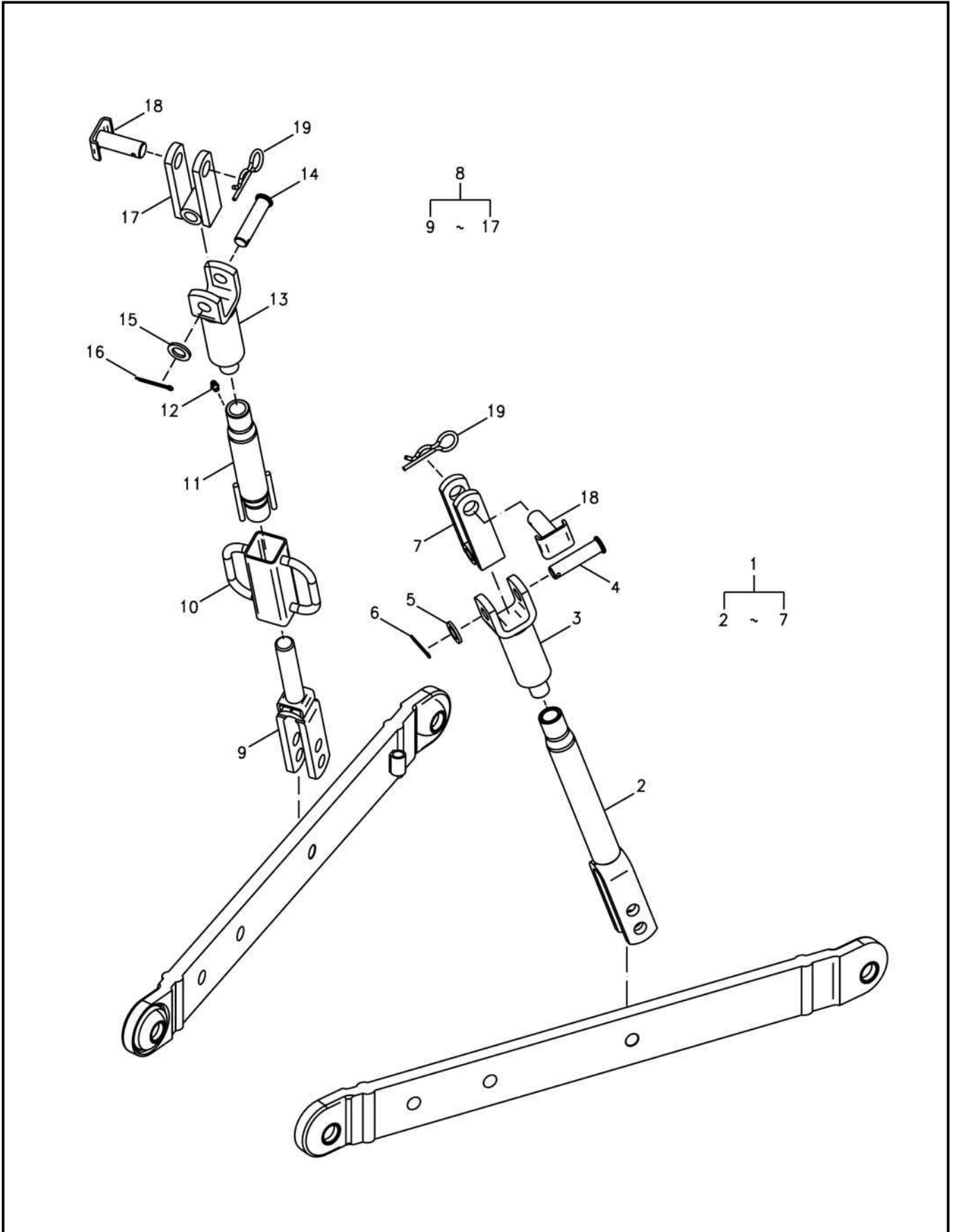
TELESCOPIC

번호 NO.	부품번호 PART NO.	부품명 PART NAME	사양 SPEC.	수량 QTY	유효일 Effective	비고 REM.
1	40008084	LINK ASSY-TOP(W/PIN)-G896	상부 링크 조립체	1	2011-02-15	
2	*	BOLT-UNION(LHT)-TRG896	유니온 볼트	1	2006-11-30	
3	*	BUCKLE-TURN-TRG896	턴 버클	1	2006-11-30	
4	*	NUT-TRG970	너트	1	2006-11-30	
5	*	BOLT-UNION-TRG896	유니온 볼트	1	2006-11-30	
6	40010207	PIN-UPPER LINK-TRG896	상부 링크 핀	1	2006-11-30	
7	40012410	PIN-LINK-TRG896	링크 핀	1	2010-10-20	
8	40012529	PIN-TOP LINK FRONT-TRG896	상부 링크 핀	1	2009-07-31	
9	40011979	PIN-SNAP-TRG896	스냅핀	1	2009-07-13	
10	40028196	WASHER-PLN-S365082613	평와셔	2	2006-11-30	
11	40278138	HOOK-TOP LINK-TRG896	상부 링크 후크	1	2012-10-08	
12	40012797	NUT-LOCK-A0610274	고정 너트	1	2006-11-30	
13	40251381	LINK ASSY-T-LOWER(LH)-G896	하부링크 조립체(좌)	1	2011-02-07	
14	40251383	LINK-T-LOWER(L)-TRG896	하부링크(좌)	1	2011-02-07	
15	40227146	END-T-LOWER(L)-CAT1-TRG896	하부링크 엔드(좌)	1	2009-09-03	
16	40227147	COVER-LOWER LINK-TRG896	하부링크 커버	1	2009-09-03	
17	40227144	PIN-T-LOWER-LOCK-TRG896	하부링크 잠금핀	1	2009-09-03	
18	40086650	WASHER-PLN.FRD-S364220013	평와셔	1	2006-11-30	
19	40114756	PIN-SPLIT-S441503613	분할핀	1	2006-11-30	
20	40227145	SPRING-LOWER LINK-TRG896	하부링크 스프링	1	2009-09-03	
21	40116303	PIN-SPRING-S446105012	스프링 핀	1	2006-11-30	
22	40251380	LINK ASSY-T-LOWER(RH)-G896	하부링크 조립체	1	2011-02-07	
23	40251382	LINK-T-LOWER(R)-TRG896	하부링크(우)	1	2011-02-07	
24	40228102	END-T-LOWER(R)-CAT1-TRG896	하부링크 엔드(우)	1	2009-09-03	
25	40227147	COVER-LOWER LINK-TRG896	하부링크 커버	1	2009-09-03	
26	40227144	PIN-T-LOWER-LOCK-TRG896	하부링크 잠금핀	1	2009-09-03	
27	40086650	WASHER-PLN.FRD-S364220013	평와셔	1	2006-11-30	
28	40114756	PIN-SPLIT-S441503613	분할핀	1	2006-11-30	
29	40227145	SPRING-LOWER LINK-TRG896	하부링크 스프링	1	2009-09-03	
30	40116303	PIN-SPRING-S446105012	스프링 핀	1	2006-11-30	
31	40011964	PIN-LOWER LINK-TRG896	하부 링크 핀	2	2006-11-30	
32	40028948	BOLT-HEX W/WS-S154102533	볼트	2	2006-11-30	

리프트 로드  
LIFT ROD

G896S02-1

NO-LEVEL



# 리프트 로드 LIFT ROD

G896S02-1

NO-LEVEL

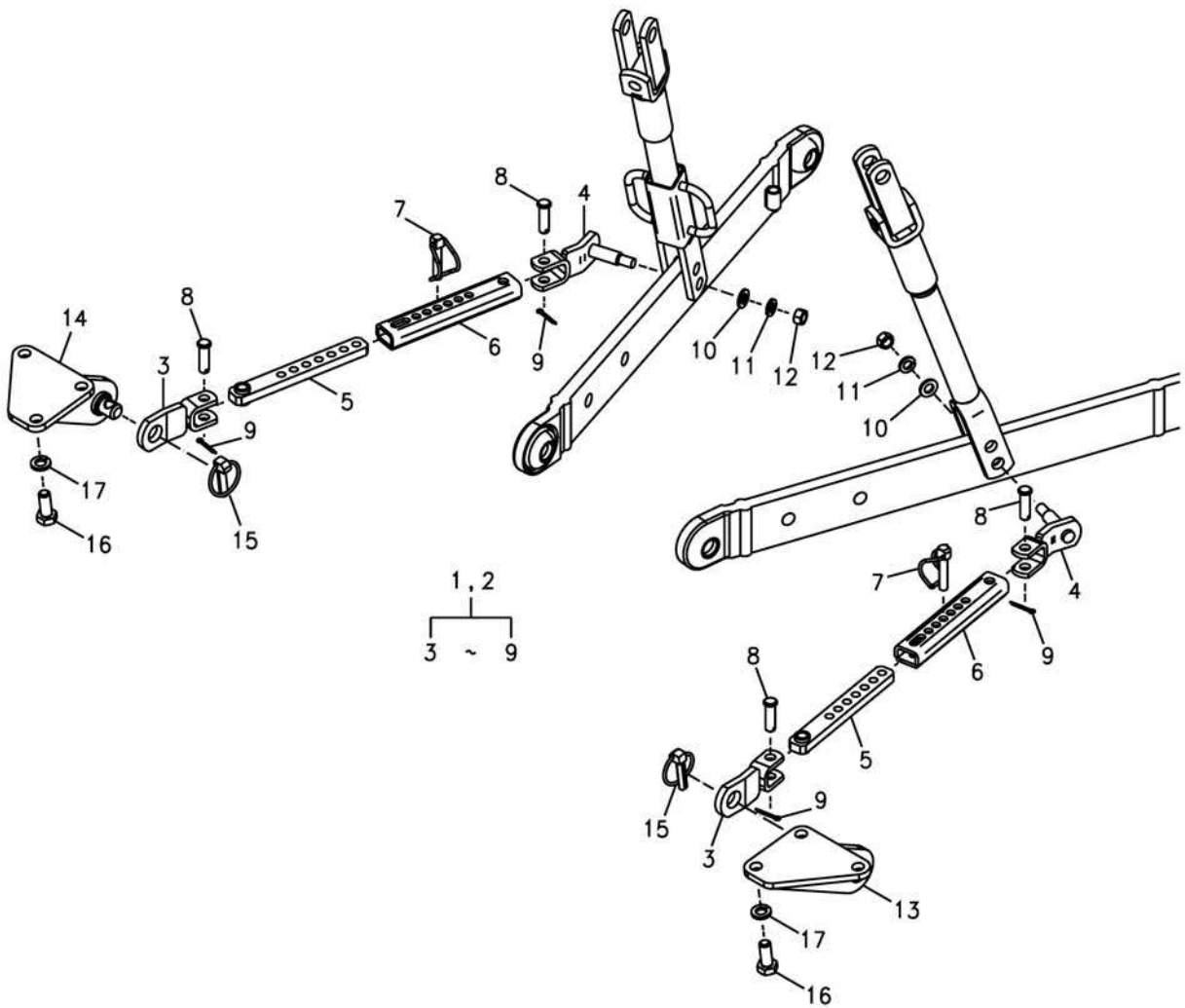
번호 NO.	부품번호 PART NO.	부품명 PART NAME	사양 SPEC.	수량 QTY	유효일 Effective	비고 REM.
1	40008083	ROD ASSY-LIFT(LH)-G896 리프트 로드 조립체		1	2008-12-01	
2	40011420	ROD-LOWR LIFT-TRG896 하부 리프트 로드		1	2008-03-07	
3	40012200	ROD-UPPER LIFT-TRG896 상부 리프트 로드		1	2008-03-07	
4	40009469	PIN-LIFT ROD-TRG896 리프트 로드 핀	D16X60L	1	2006-11-30	
5	40028161	WASHER-PLN-S363160013 평와셔	O.D28XI.D17X3T	1	2006-11-30	
6	40029127	PIN-SPLIT-S441403613 분할핀	D40X36L	1	2006-11-30	
7	*	JOINT-LIFT ROD-TRG896 리프트 로드 조인트		1	2006-11-30	
8	40008022	ROD ASSY-LIFT(RH)-G896 리프트 로드 조립체		1	2008-12-01	
9	40012201	ROD-LOWR LIFT-TRG896 하부 리프트 로드		1	2008-03-07	
10	*	HANDLE-LIFT ROD-TRG896 리프트 로드 핸들		1	2006-11-30	
11	*	SLEEVE-LIFT ROD-TRG896 리프트 로드 슬리브		1	2006-11-30	
12	40012792	NIPPLE-A0730009 그리스 니플	M6	1	2006-11-30	
13	40012200	ROD-UPPER LIFT-TRG896 상부 리프트 로드		1	2008-03-07	
14	40009469	PIN-LIFT ROD-TRG896 리프트 로드 핀	D16X60L	1	2006-11-30	
15	40028161	WASHER-PLN-S363160013 평와셔	O.D28XI.D17X3T	1	2006-11-30	
16	40029127	PIN-SPLIT-S441403613 분할핀	D40X36L	1	2006-11-30	
17	*	JOINT-LIFT ROD-TRG896 리프트 로드 조인트		1	2006-11-30	
18	40012364	PIN-LIFT ROD UPPER-TRG896 리프트 로드 핀	D19X58L	2	2006-11-30	
19	40011979	PIN-SNAP-TRG896 스냅핀	D4.0XD20.0X80.0L	2	2009-07-13	



# 체크 링크 CHECK LINK

G896S03-2

TELESCOPIC STABILIZER



# 체크 링크 CHECK LINK

G896S03-2

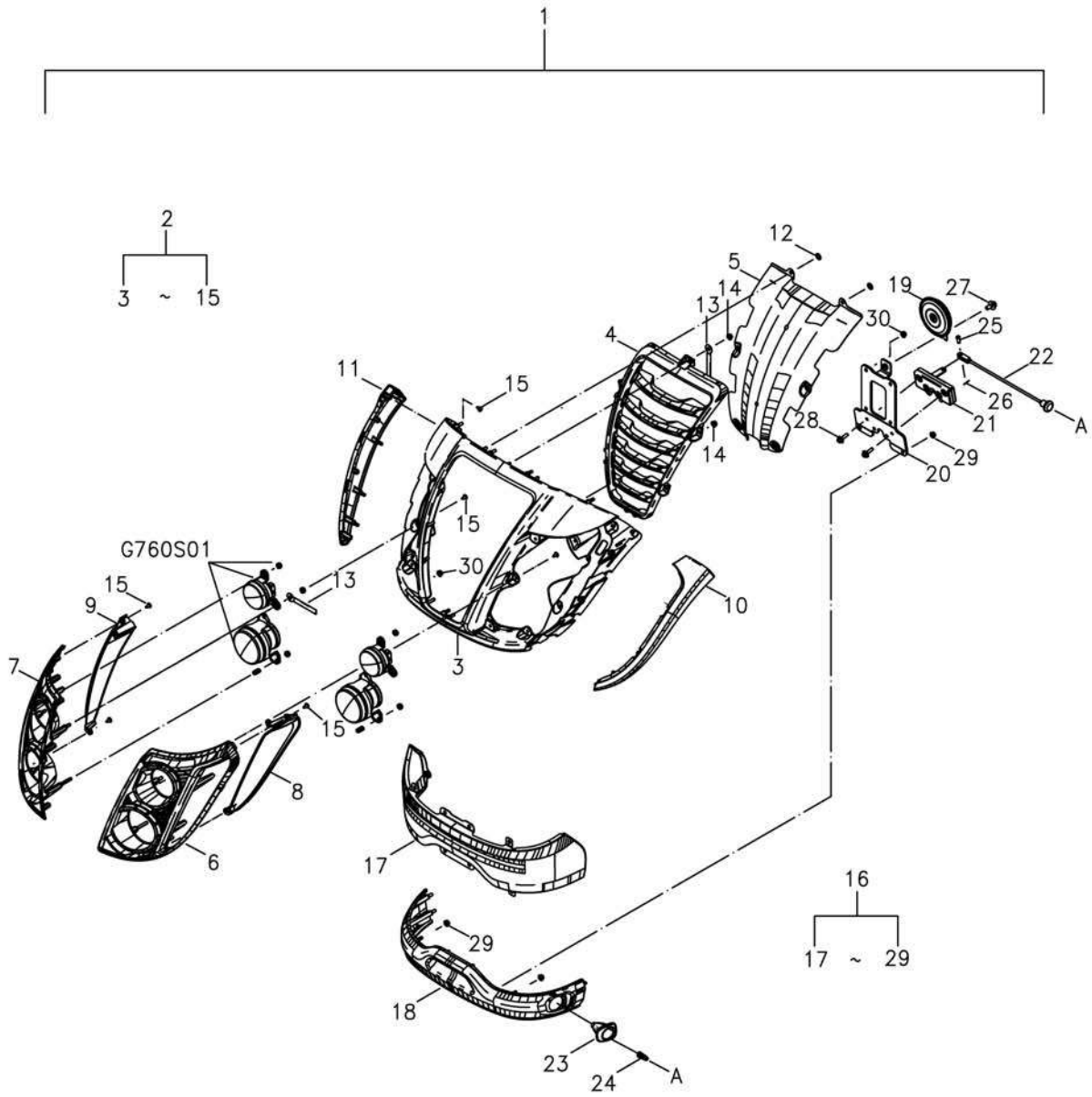
TELESCOPIC STABILIZER

번호 NO.	부품번호 PART NO.	부품명 PART NAME	사양 SPEC.	수량 QTY	유효일 Effective	비고 REM.
1	40274356	STABILIZER ASSY-N-(LH)-G896	스테빌라이저 조립체	1	2012-07-04	
2	40274357	STABILIZER ASSY-N-(RH)-G896	스테빌라이저 조립체	1	2012-07-04	
3	*	LINK-FRONT-TRG896	스테빌라이저 링크	1	2009-02-28	
4	*	LINK-SBL/REAR-TRG896	스테빌라이저 링크	1	2012-07-04	
5	*	LINK-SBL/INNER-TRG896	스테빌라이저 링크	1	2009-02-28	
6	*	LINK-SBL/OUTER-TRG896	스테빌라이저 링크	1	2009-02-28	
7	40036096	PIN-LINK-TRG896	링크 핀	1	2006-11-30	
8	40036102	PIN-HEAD-S427124013	헤드핀	2	2006-11-30	
9	40036103	PIN-SPLIT-S441402513	분할핀	2	2006-11-30	
10	40028172	WASHER-PLN-S364120013	평와셔	2	2006-11-30	
11	40029551	WASHER-SPR-S361120013	스프링 와셔	2	2006-11-30	
12	40029049	NUT-HEX SMALL-S314120013	너트	2	2006-11-30	
13	40011602	BRACKET-CHECK LINK-TRG896	체크체인 브라켓	1	2006-11-30	
14	40011603	BRACKET-CHECK LINK-TRG896	체크체인 브라켓	1	2006-11-30	
15	40012410	PIN-LINK-TRG896	링크 핀	2	2010-10-20	
16	40029395	BOLT-HEX-S101143543	볼트	6	2006-11-30	
17	40029553	WASHER-SPR-S361140013	스프링 와셔	6	2006-11-30	

후드  
HOOD

G830S01-1

TWIN-LOOK,S-BLUE,GRILLE ASSY



# 후드 HOOD

G830S01-1

TWIN-LOOK,S-BLUE,GRILLE ASSY

번호 NO.	부품번호 PART NO.	부품명 PART NAME	사양 SPEC.	수량 QTY	유효일 Effective	비고 REM.
1	40266547	GRILLE ASSY-TIER4-SB-R-G830 그릴 어셈블리	TIER4	1	2012-12-26	
2	40282354	GRILLE ASSY-UPPER-TIER4-SB-G830 그릴 조합(상)		1	2012-12-26	
3	40267280	COVER-GRILLE-FR-TRG830 전방 그릴 커버	3.0T	1	2012-12-03	
4	40267279	GRILLE-CENTER-T4-TRG830 센터 그릴	3.0T	1	2012-09-25	
5	40267281	NET-GRILLE-T4-R-TRG830 그릴 네트	DIA2X3PX1.0T	1	2012-09-14	
6	40267277	COVER-LAMP_HEAD-LH-TRG830 헤드램프 커버(좌)	3.0T	1	2012-09-25	
7	40267278	COVER-LAMP_HEAD-RH-TRG830 헤드램프 커버(우)	3.0t	1	2012-09-25	
8	40276841	LAMP-SIDE(LH)-TRG760 사이드 램프(좌)		1	2012-12-03	
9	40276842	LAMP-SIDE(RH)-TRG760 사이드 램프(우)		1	2012-12-03	
10	40267284	COVER-LAMP-SIDE-LH-TRG830 램프 사이드 커버(좌)	3.0T	1	2012-09-14	
11	40267286	COVER-LAMP-SIDE-RH-TRG830 램프 사이드 커버(우)	3.0T	1	2012-09-14	
12	40009447	NUT-SPEED-TRG970 스피드 너트	0.4T	8	2006-11-30	
13	40012735	CLAMP-A0640015 클램프	10WX95L	3	2006-11-30	
14	40029073	NUT-FLANGE-S345060013 플랜지 너트	M6XP1	8	2006-11-30	
15	40029023	SCREW-TP/CRS-S234501611 볼트	M5X P1.59X16L	28	2006-11-30	
16	40282355	GRILLE ASSY-UNDER-TIER4-SB-G830 그릴 조합(하)		1	2012-12-26	
17	40267283	NET-GRILLE-UNDER-TRG830 하부 그릴 망	DIA2X3PX1.0T	1	2012-09-14	
18	40267282	GRILLE-UNDER-T4-R-TRG830 언더 그릴	3.0T	1	2012-09-14	
19	40235731	HORN-FLAT(WP)-TRG750 혼		1	2009-12-30	
20	40267276	BRACKET-GRILLE-SUPPORT-TRG830 그릴 브라켓	4.5T	1	2012-09-14	
21	40266267	CATCH-HOOD-TRG830 캐치		1	2012-09-14	
22	40266266	ROD-HOOD_CATCH-TRG830 후드 캐치 로드	DIA-5MM	1	2012-09-25	
23	40267295	GUIDE-HOOD-OPEN-TRG830 후드 오픈 가이드	3.0T	1	2012-09-14	
24	40277517	SPRING-ROD-HOOD_CATCH-TRG830 후드 캐치 로드 스프링		1	2012-09-17	
25	40113796	PIN-HEAD-S427061613 헤드핀	D6X16L	1	2006-11-30	
26	40114378	PIN-SPLIT-S441161224 분할핀	D16X12L	1	2006-11-30	
27	40029006	BOLT-HEX W/WS-S159082033 볼트	M8XP1.25X20L	1	2006-11-30	
28	40094899	BOLT-HEX W/WS-S159062513 볼트	M6XP1X25L	4	2006-11-30	
29	40029073	NUT-FLANGE-S345060013 플랜지 너트	M6XP1	6	2006-11-30	
30	40029073	NUT-FLANGE-S345060013 플랜지 너트	M6XP1	4	2006-11-30	



# 후드 HOOD

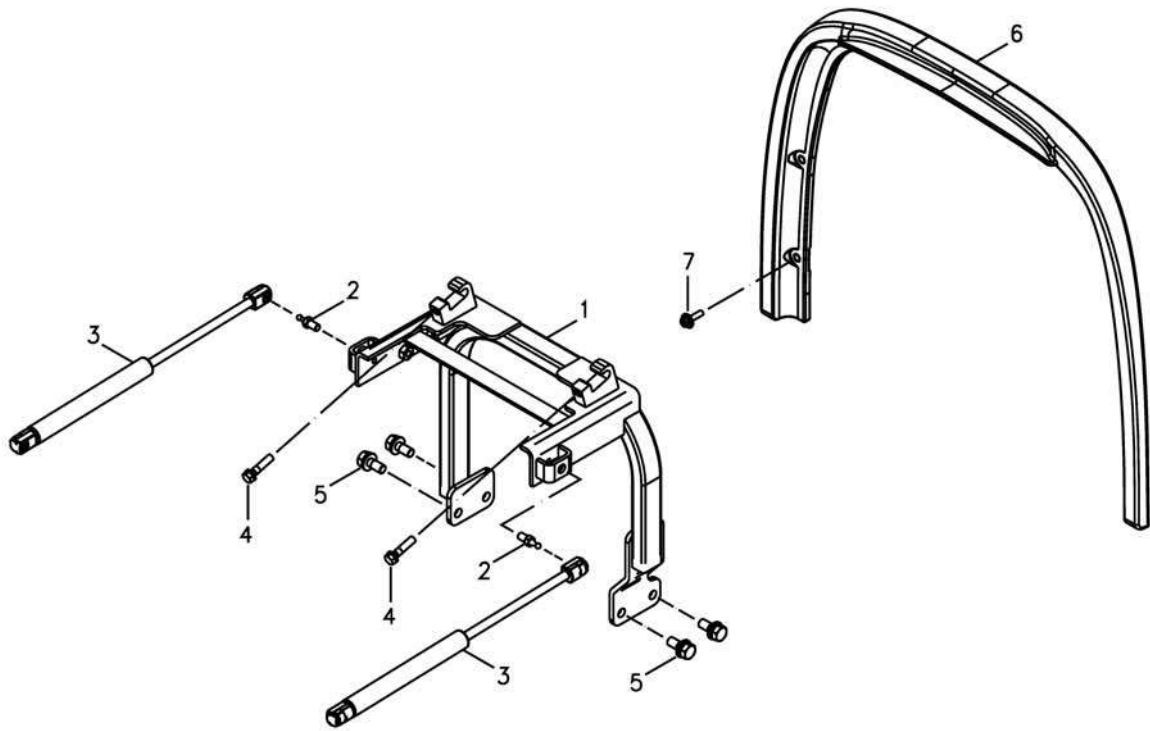
G830S01-2

TWIN-LOOK,S-BLUE

번호 NO.	부품번호 PART NO.	부품명 PART NAME	사양 SPEC.	수량 QTY	유효일 Effective	비고 REM.
1	40278759	HOOD ASSY-4LAMP-T4-SB-I-G830 후드 조립체		1	2012-12-03	
2	40276447	HOOD-BONNET-T4-I-SBG830 본넷 후드		1	2012-09-17	
3	40150456	EMBLEM-LEUS (L)-TRG980 엠블렘(대)		1	2007-01-08	
4	40012205	NUT-SPEED-TRG980 스피드 너트		2	2006-11-30	
5	40012735	CLAMP-A0640015 클램프	10WX95L	3	2006-11-30	
6	40028998	BOLT-HEX W/WS-S159061633 볼트	M6XP1X16L	12	2006-11-30	
7	40029073	NUT-FLANGE-S345060013 플랜지 너트	M6XP1	14	2006-11-30	
8	40265999	BRACKET-HOOD-HINGE-TRG830 후드 힌지 브라켓	6.0T	1	2012-09-25	
9	40029006	BOLT-HEX W/WS-S159082033 볼트	M8XP1.25X20L	5	2006-11-30	
10	40267904	FRAME-SUPPORT-TRG830 프레임 지지대	DIA17.3X2.0T	1	2012-09-14	
11	40084678	SCREW-CROSS/TRU-S222801211 스크류	M8X P1.25X12L	2	2006-11-30	
12	40268604	HOOD ASSY-SIDE-LH-I-G830 사이드 후드 조립체		1	2012-09-17	
13	40267371	COVER-ASSY-SIDE-LH-I-SBG830 사이드 커버 조립체		1	2012-09-17	
14	40267275	NET-SIDE-LH-TRG830 네트(좌)	DIA2X3PX1.0T	1	2012-09-14	
15	40028963	BOLT-HEX W/WS-S155061233 볼트	M6XP1X12L	5	2006-11-30	
16	40028963	BOLT-HEX W/WS-S155061233 볼트	M6XP1X12L	4	2006-11-30	
17	40268605	HOOD ASSY-SIDE-RH-I-G830 사이드 후드 조립체		1	2012-09-17	
18	40267369	COVER-ASSY-SIDE-RH-I-SBG830 사이드 커버 조립체	T4	1	2012-09-17	
19	40267274	NET-SIDE-RH-TRG830 네트(우)	DIA2X3PX1.0T	1	2012-09-14	
20	40028963	BOLT-HEX W/WS-S155061233 볼트	M6XP1X12L	5	2006-11-30	
21	40238907	END-BALL_GS_KJ-TRG830 엔드볼		2	2010-04-14	
22	40266437	SPONGE-RAD/SEAL(UPPER)-TRG830 상부 폼 스펀지		1	2012-09-13	

본넷 지지대  
HOOD SUPPORT

G830S02-1



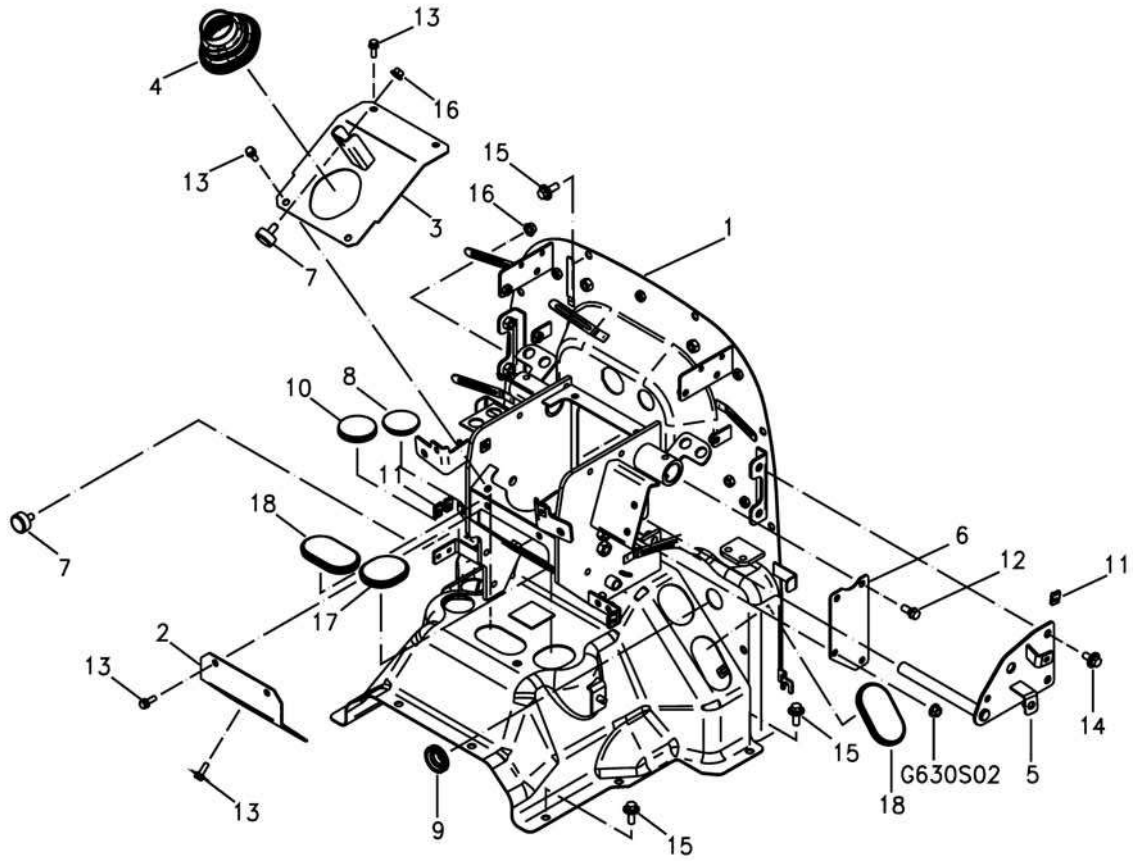




페달 프레임  
PEDAL FRAME

G835S01-1

HST



# 페달 프레임 PEDAL FRAME

G835S01-1

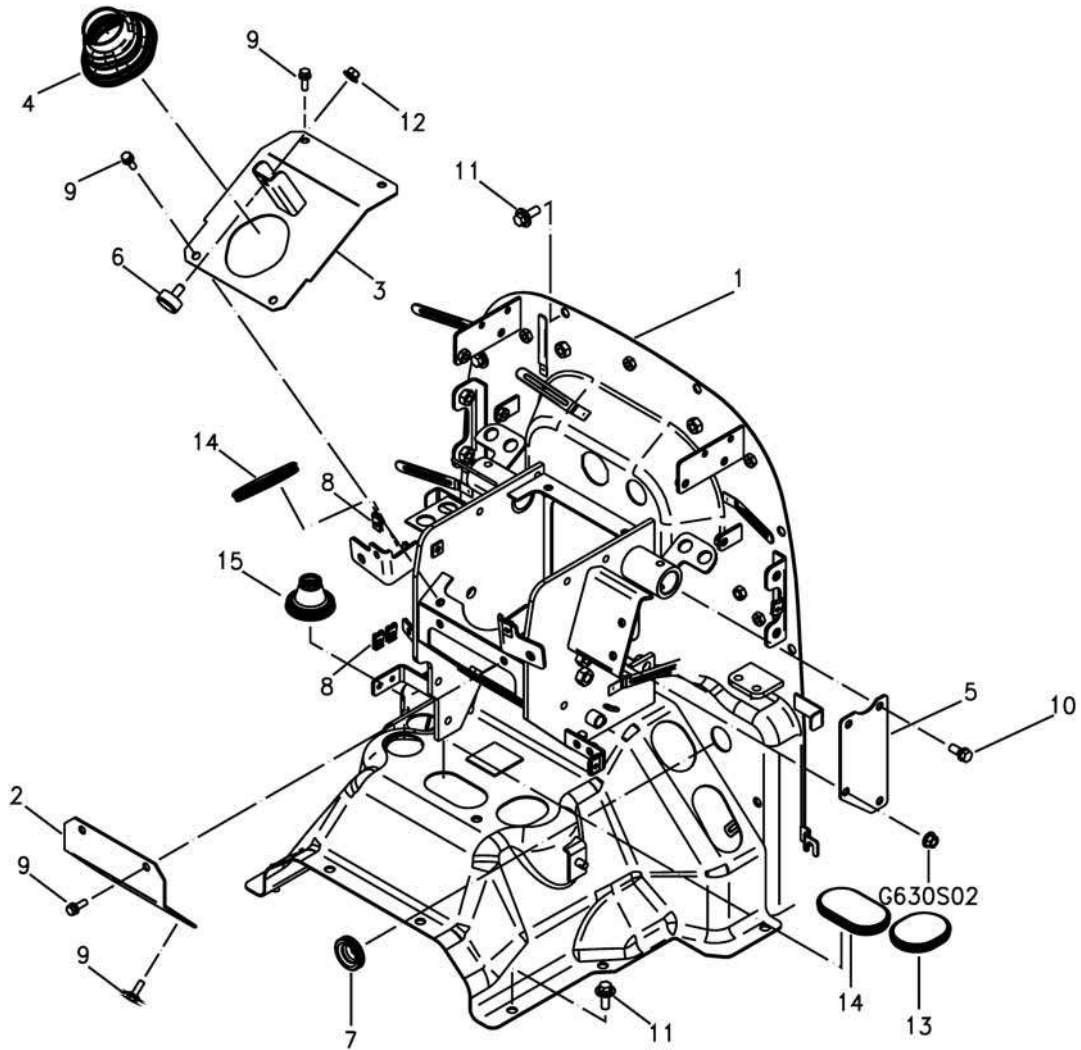
HST

번호 NO.	부품번호 PART NO.	부품명 PART NAME	사양 SPEC.	수량 QTY	유효일 Effective	비고 REM.
1	40254357	PEDAL-FRAME-TRG861      페달 프레임		1	2012-10-04	
2	40267359	COVER-FRONT-TRG835      전측페달프레임커버		1	2012-10-04	
3	40267360	COVER-UPPER-TRG835      상측페달프레임 커버		1	2012-12-03	
4	40267572	COVER-DUST-STEERING-TRG835      더스트커버		1	2012-10-04	
5	40268234	STOPPER-BRAKE PEDAL-TRG670      브레이크 페달 스톱퍼		1	2012-10-04	
6	40268336	COVER-STR HOSE-TRG835      조향 호스 커버		1	2012-10-04	
7	40007478	RUBBER-RUBBER-CBG000      고무 볼트	M8X1.25X20.0L	1	2006-11-30	
8	40007472	GROMMET-CLUTCH ROD-TRG830      크러치 지지대 그로멧	D32X2.5T	1	2006-11-30	
9	40007409	GROMMET-DUST-TRG970      그로멧	OD29XID23X3.5T	2	2006-11-30	
10	40007363	GROMMET-F/R SHAFT-TRG830      그로멧	D38X2.5T	1	2006-11-30	
11	40012278	PLATE-LOCK-TRG970      고정 플레이트		7	2006-11-30	
12	40028921	BOLT-HEX W/WS-S153082033      볼트	M8XP1.25X20L	3	2006-11-30	
13	40028966	BOLT-HEX W/WS-S155062033      볼트	M6XP1X20L	8	2006-11-30	
14	40029006	BOLT-HEX W/WS-S159082033      볼트	M8XP1.25X20L	2	2006-11-30	
15	40029008	BOLT-HEX W/WS-S159082533      볼트	M8XP1.25X25L	14	2006-11-30	
16	40029075	NUT-FLANGE-S345080013      플랜지 너트	M8XP1.25	1	2006-11-30	
17	40278915	COVER-DUMMY-CREEPER-TRG835      초저속 레버 커버		1	2012-10-04	
18	40278918	COVER-DUMMY-AMT/UNIT-TRG835      더미커버		2	2012-10-04	

페달 프레임  
PEDAL FRAME

G835S01-2

MEC



# 페달 프레임 PEDAL FRAME

G835S01-2

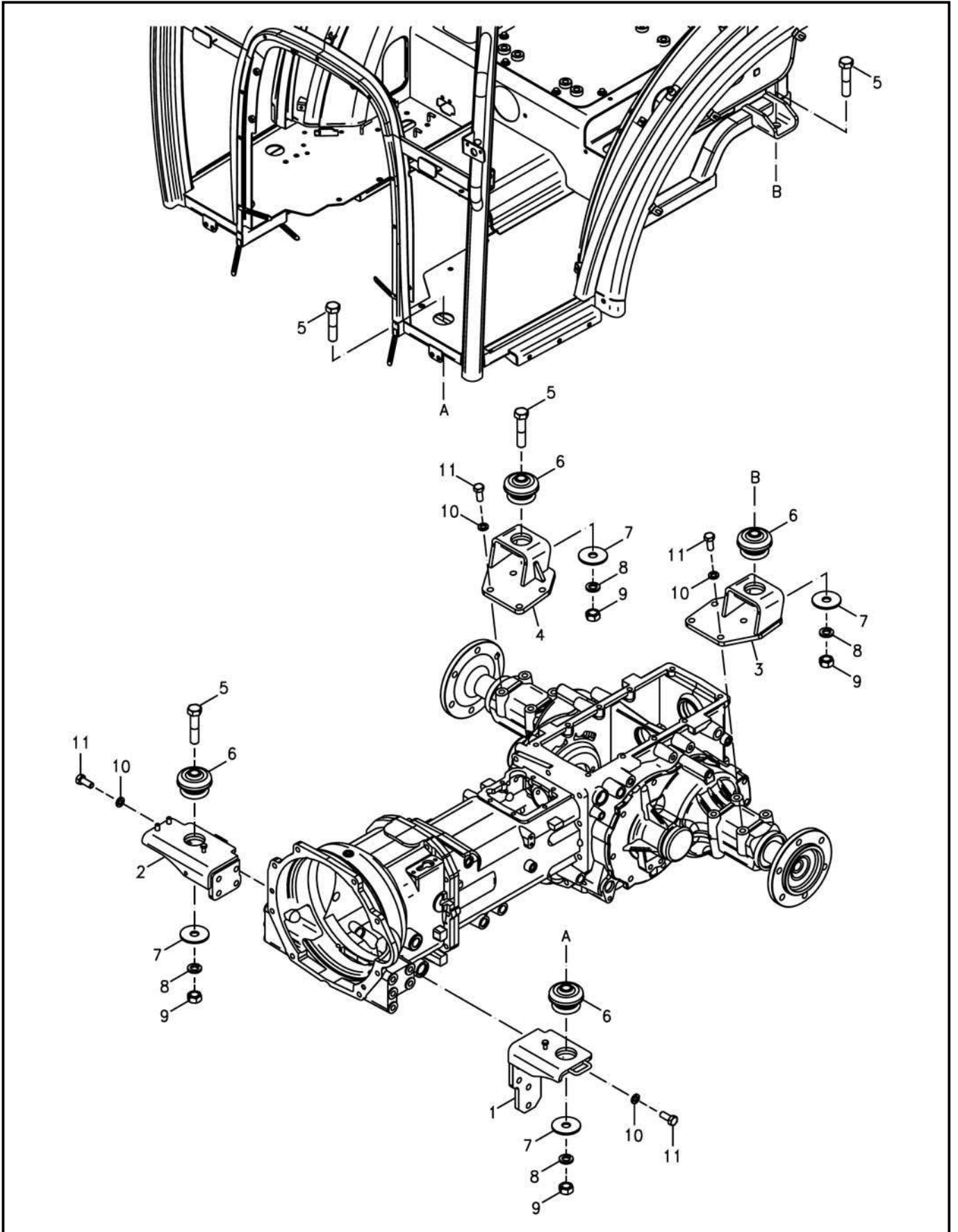
MEC

번호 NO.	부품번호 PART NO.	부품명 PART NAME	사양 SPEC.	수량 QTY	유효일 Effective	비고 REM.
1	40254357	PEDAL-FRAME-TRG861      페달 프레임		1	2012-10-04	
2	40267359	COVER-FRONT-TRG835      전측페달프레임커버		1	2012-10-04	
3	40267360	COVER-UPPER-TRG835      상측페달프레임 커버		1	2012-12-03	
4	40267572	COVER-DUST-STEERING-TRG835      더스트커버		1	2012-10-04	
5	40268336	COVER-STR HOSE-TRG835      조향 호스 커버		1	2012-10-04	
6	40007478	RUBBER-RUBBER-CBG000      고무 볼트	M8X1.25X20.0L	1	2006-11-30	
7	40007409	GROMMET-DUST-TRG970      그로멧	OD29XID23X3.5T	2	2006-11-30	
8	40012278	PLATE-LOCK-TRG970      고정 플레이트		7	2006-11-30	
9	40028966	BOLT-HEX W/WS-S155062033      볼트	M6XP1X20L	8	2006-11-30	
10	40028921	BOLT-HEX W/WS-S153082033      볼트	M8XP1.25X20L	3	2006-11-30	
11	40029008	BOLT-HEX W/WS-S159082533      볼트	M8XP1.25X25L	14	2006-11-30	
12	40029075	NUT-FLANGE-S345080013      플랜지 너트	M8XP1.25	1	2006-11-30	
13	40278915	COVER-DUMMY-CREEPER-TRG835      초저속 레버 커버		1	2012-10-04	
14	40278918	COVER-DUMMY-AMT/UNIT-TRG835      더미커버		2	2012-10-04	
15	40278917	GROMMET-FR/SHAFT-TRG835      그로멧		1	2012-10-04	

# 발판 & 마운트고무 STEP & MOUNT RUBBER

G840S01-1

C



20121112

0

## 발판 & 마운트고무 STEP & MOUNT RUBBER

G840S01-1

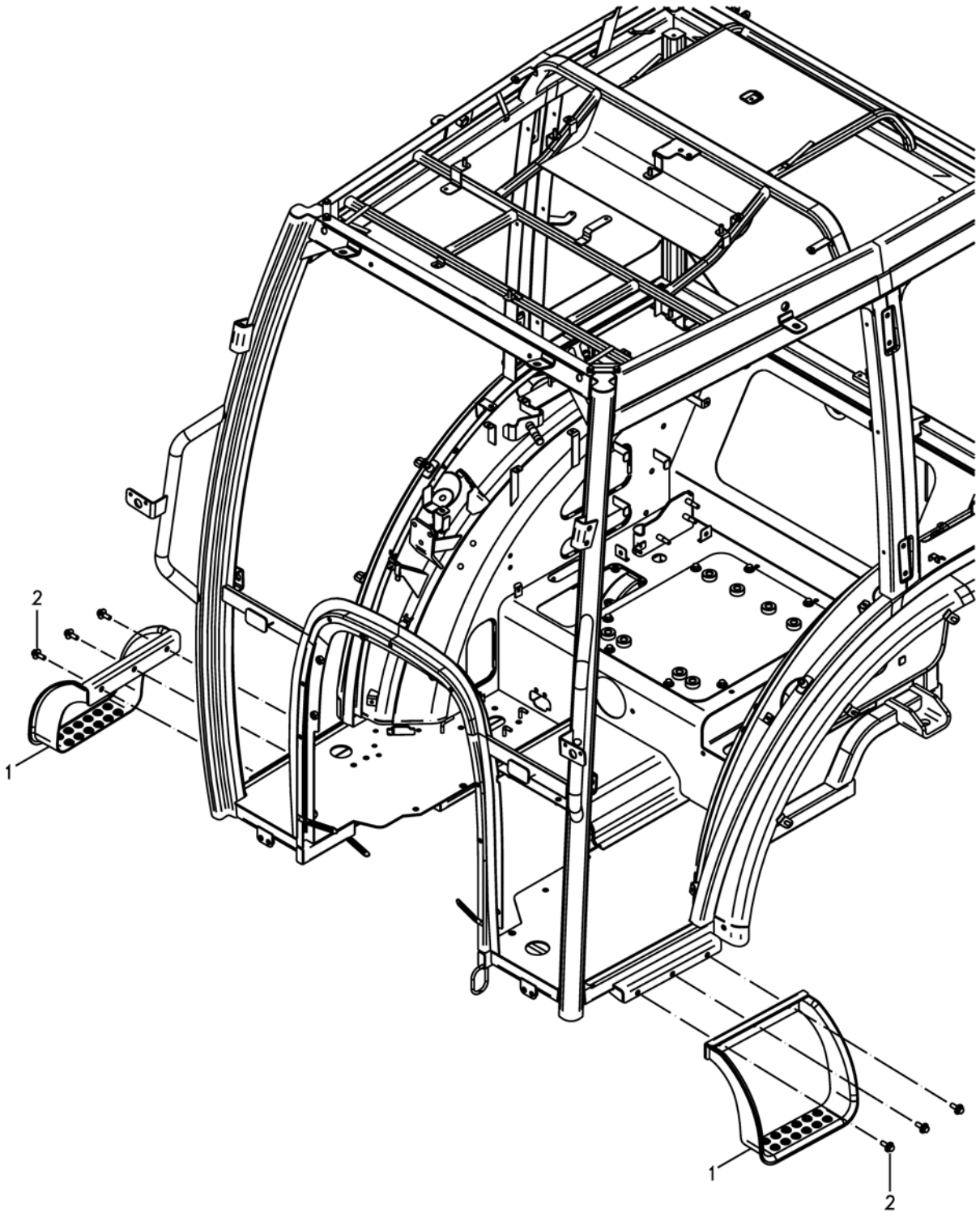
C

번호 NO.	부품번호 PART NO.	부품명 PART NAME	사양 SPEC.	수량 QTY	유효일 Effective	비고 REM.
1	40254942	MOUNT-FRONT-LH-TRG840 좌측 마운트		1	2012-12-03	
2	40254944	MOUNT-FRONT-RH-TRG840 마운트(우)		1	2012-12-03	
3	40254080	BRACKET-MOUNT REAR(LH)-TRG840 후방 마운트 브라켓		1	2012-12-03	
4	40254081	BRACKET-MOUNT REAR(RH)-TRG840 후방 마운트 브라켓		1	2012-12-03	
5	40078262	BOLT-HEX-S103209050 볼트	M20X1.5PX90L	4	2006-11-30	
6	40278344	MOUNT-R-TRG840 마운트		4	2012-09-25	
7	40030751	WASHER-REBOUND-TRG840 리바운드그 와셔		4	2007-11-07	
8	40029558	WASHER-SPR-S361200013 스프링 와셔	O.D33.8XI.D20.2X5.1T	4	2006-11-30	
9	40029035	NUT-HEX-S306200043 너트	M20XP1.5	4	2006-11-30	
10	40029553	WASHER-SPR-S361140013 스프링 와셔	O.D24.5XI.D14.2X3.5T	16	2006-11-30	
11	40029395	BOLT-HEX-S101143543 볼트	M14X2PX35L	16	2006-11-30	

발판 & 마운트고무  
STEP & MOUNT RUBBER

G840S01-2

SUB STEP



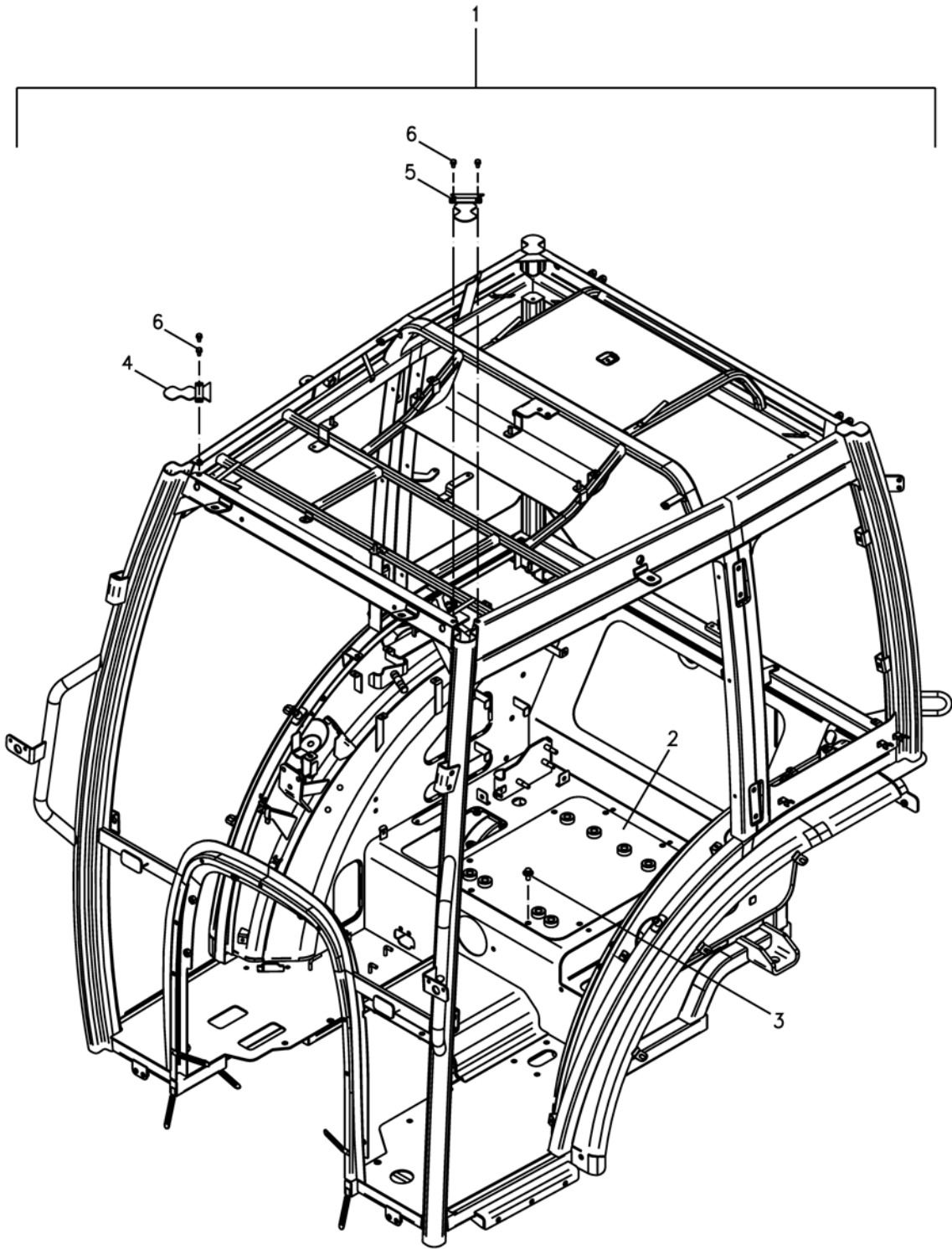




프레임  
FRAME

G861S01-2

C,HST



# 프레임 FRAME

G861S01-2

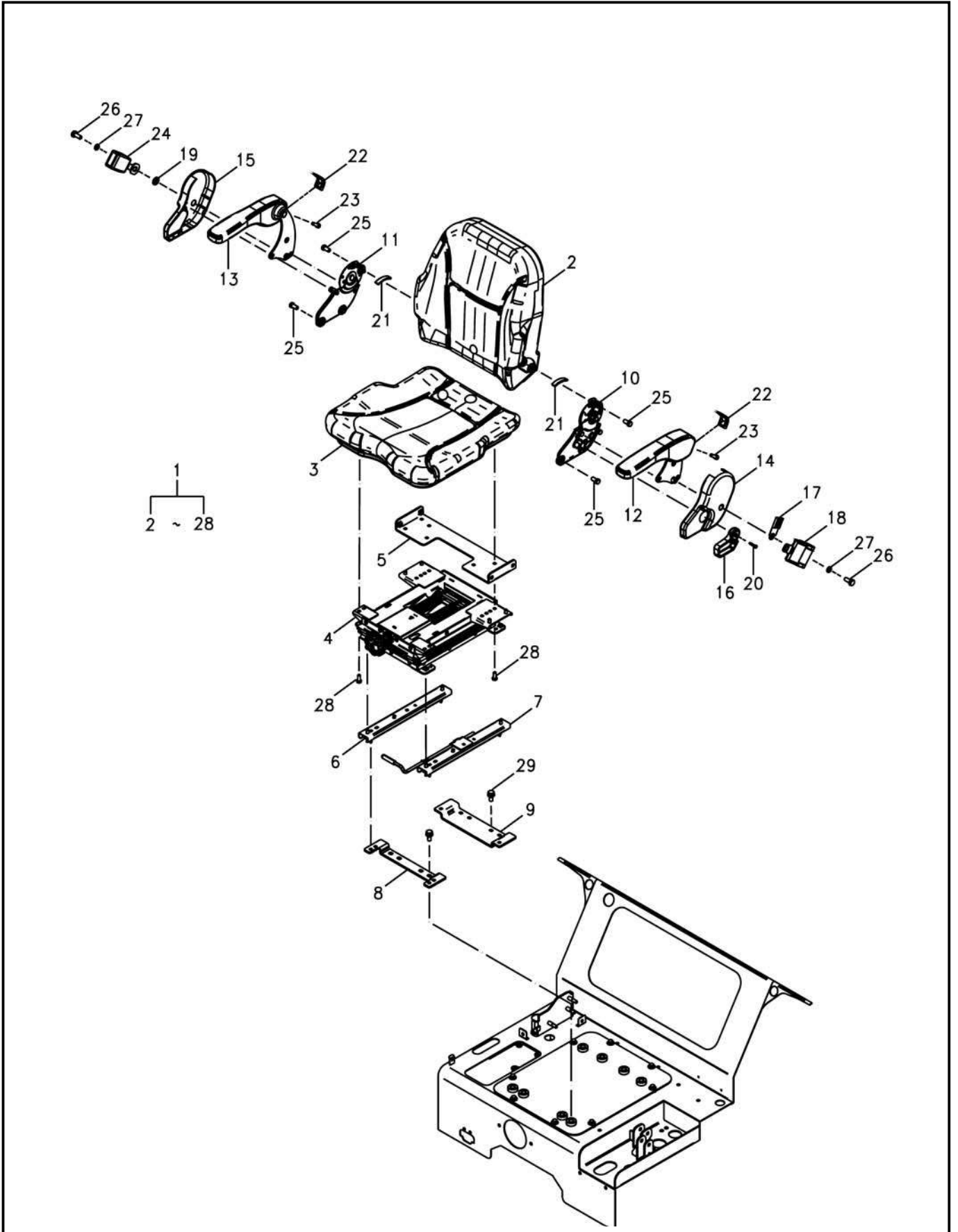
C,HST

번호 NO.	부품번호 PART NO.	부품명 PART NAME	사양 SPEC.	수량 QTY	유효일 Effective	비고 REM.
1	40279415	FRAME-ASSY_HST-CABIN-TRG861 HST 프레임 조립체		1	2012-12-03	
2	40254410	PLATE-SEAT_MOUNT-TRG850 시트 플레이트		1	2012-10-04	
3	40029006	BOLT-HEX W/WS-S159082033 볼트	M8XP1.25X20L	8	2006-11-30	
4	40265881	BRKT-SEAL-ROOF-RH-TRG861 씰 브라켓		1	2012-10-04	
5	40265873	BRKT-SEAL-ROOF-LH-TRG861 씰 브라켓		1	2012-10-04	
6	40028909	BOLT-HEX W/WS-S153061233 볼트	M6XP1X12L	4	2006-11-30	

# 의자 SEAT

G850S01-1

C



# 의자 SEAT

G850S01-1

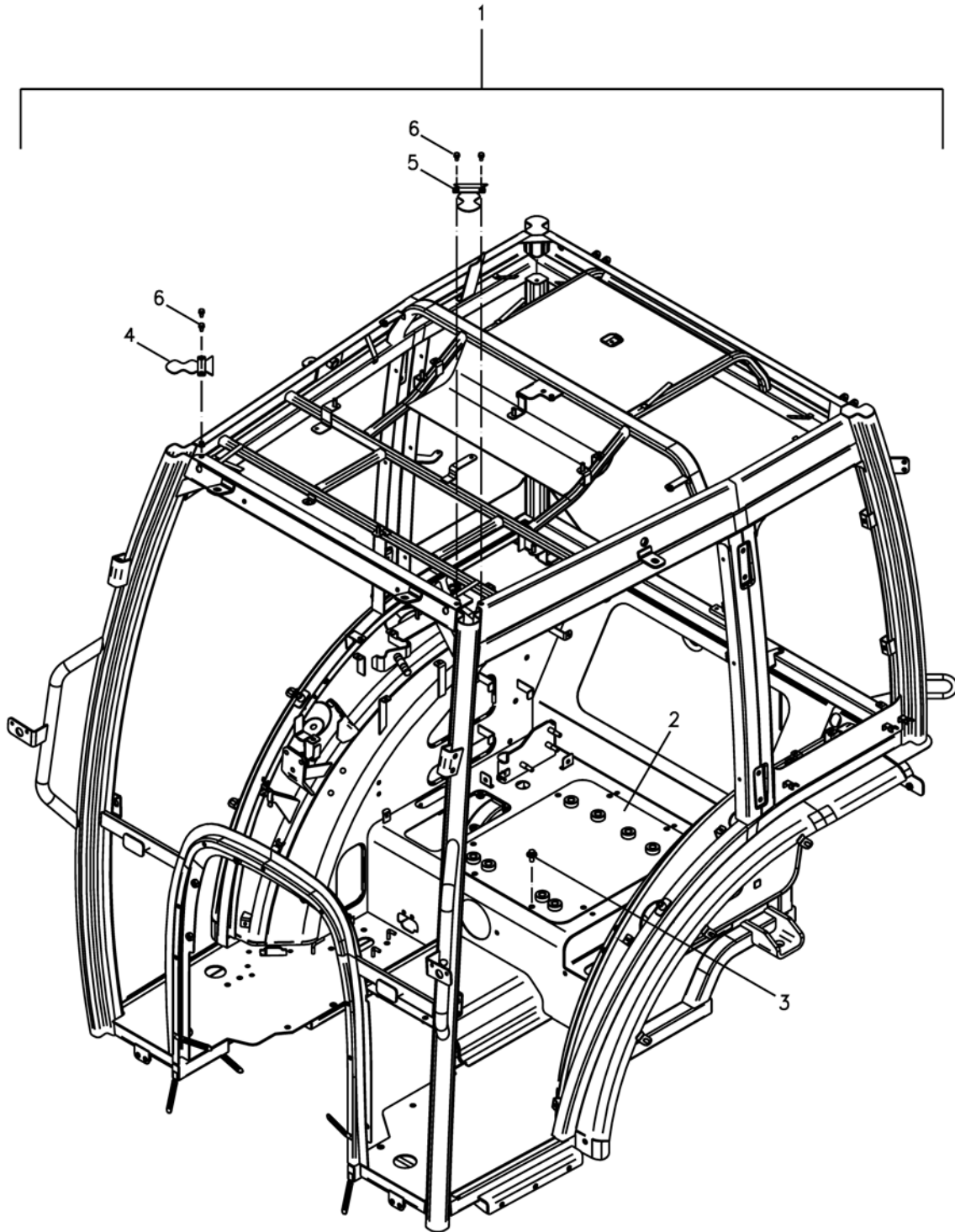
C

번호 NO.	부품번호 PART NO.	부품명 PART NAME	사양 SPEC.	수량 QTY	유효일 Effective	비고 REM.
1	40279155	SEAT+BELT ASSY-(FABRIC-HST)-P-TRG850	시트+벨트 조립체	1	2012-12-03	
2	40215136	SUB ASSY-R/CUSHION-G850	쿠션 조립체	1	2009-05-20	
3	40215138	SUB ASSY-CUSHION-G850	쿠션 조립체	1	2008-12-19	
4	40215145	SUB ASSY-SUSPENSION-G850	서스펜션 조립체	1	2009-05-20	
5	*	BRACKET-MTG-TRG850	마운트 브라켓	1	2009-05-20	
6	40215141	SUB ASSY-SLIDE RH-G850	슬라이드 조립체(우)	1	2009-05-20	
7	40215142	SUB ASSY-SLIDE LH-G850	슬라이드 조립체(좌)	1	2009-05-20	
8	40221440	BRACKET-LOWER_F_MTG-TRG850	마운트 브라켓	1	2009-05-20	
9	40215137	BRACKET-LOWER MTG-TRG850	마운트 브라켓	1	2009-05-20	
10	*	SUB ASSY-RECLINER-G850	등받이저침 조립체	1	2008-12-19	
11	*	HINGE ASSY-SEAT-G850	의자 힌지 조립체	1	2008-12-19	
12	40215143	SUB ASSY-ARMREST LH-G850	팔걸이 조립체(좌)	1	2009-05-20	
13	40215144	SUB ASSY-ARMREST RH-G850	팔걸이 조립체(우)	1	2009-05-20	
14	*	COVER-RECLINER-TRG850	등받이저침 조립체	1	2008-12-19	
15	*	COVER-HINGE-TRG850	힌지 커버	1	2008-12-19	
16	*	KNOB-RECLINER-TRG850	등받이저침 조립체	1	2008-12-19	
17	40215154	CLIP-BELT-TRG850	벨트 클립	1	2008-12-19	
18	40215153	SUB ASSY-BELT REEL-G850	벨트 릴 조립체	1	2009-05-20	
19	*	BUSHING-TRG850	부싱	1	2008-12-19	
20	40028651	SCREW-CROSS PAN-S219502511	스크류	1	2006-11-30	M5X0.8PX25L
21	*	CAP-COVER-TRG850	커버 캡	2	2008-12-19	
22	*	CAP-ARMREST-TRG850	팔걸이 캡	2	2009-05-20	
23	40068838	BOLT-HEX SOC FT-S181082550	볼트	2	2006-11-30	M8X1.25PX25L
24	40215149	SUB ASSY-BUCKLE BELT-G850	벨트 버클 조립체	1	2009-05-20	
25	40090134	BOLT-HEX-S107102043	볼트	8	2006-11-30	M10XP1.25X20L
26	40029362	BOLT-HEX-S101102543	볼트	2	2006-11-30	M10X1.5PX25L
27	40029549	WASHER-SPR-S361100013	스프링 와셔	2	2006-11-30	O.D18.4XI.D10.2X2.5T
28	40029493	BOLT-HEX FT-S163082043	볼트	4	2006-11-30	M8X1.25PX20L
29	40028986	BOLT-HEX W/WS-S156102533	볼트	4	2006-11-30	M10XP1.25X25L

프레임  
FRAME

G861S01-1

C,MEC



# 프레임 FRAME

G861S01-1

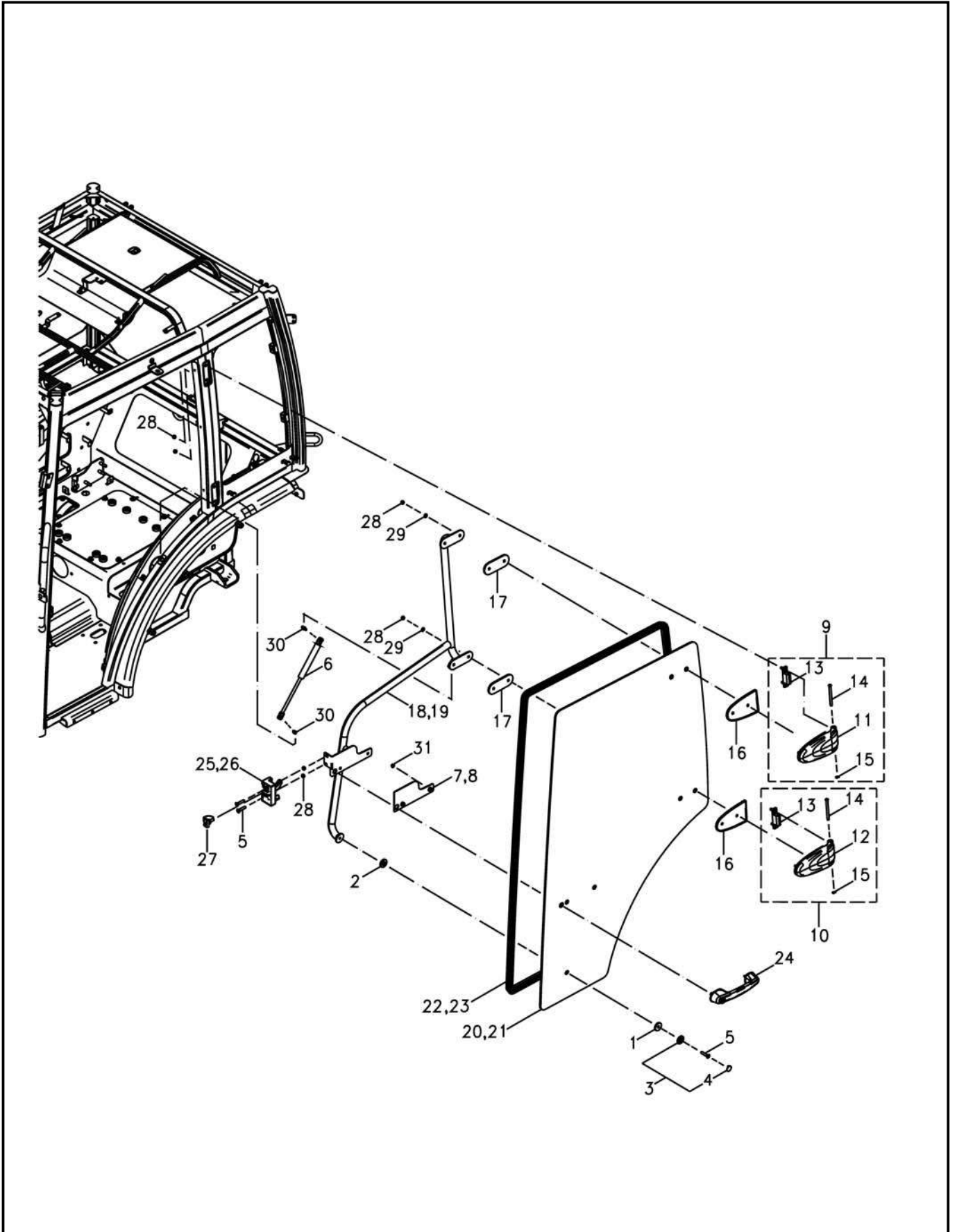
C,MEC

번호 NO.	부품번호 PART NO.	부품명 PART NAME	사양 SPEC.	수량 QTY	유효일 Effective	비고 REM.
1	40254820	FRAME-ASSY_MEC-CABIN-R-TRG861      캐빈 프레임		1	2012-12-03	
2	40254410	PLATE-SEAT_MOUNT-TRG850      시트 플레이트		1	2012-10-04	
3	40029006	BOLT-HEX W/WS-S159082033      볼트	M8XP1.25X20L	8	2006-11-30	
4	40265881	BRKT-SEAL-ROOF-RH-TRG861      씰 브라켓		1	2012-10-04	
5	40265873	BRKT-SEAL-ROOF-LH-TRG861      씰 브라켓		1	2012-10-04	
6	40028909	BOLT-HEX W/WS-S153061233      볼트	M6XP1X12L	4	2006-11-30	

출입문  
DOOR

G862S01-1

C



20121112

0

# 출입문 DOOR

G862S01-1

C

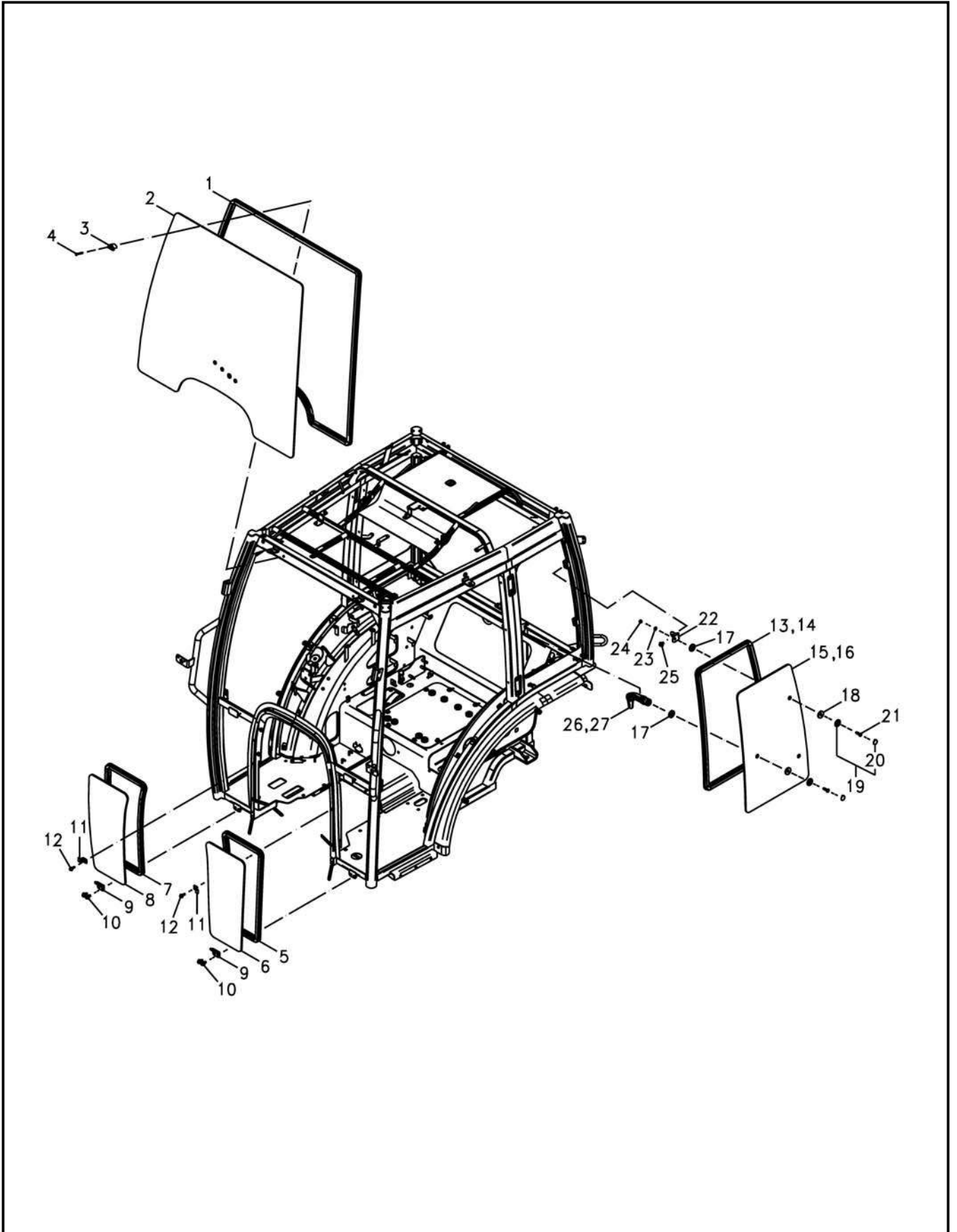
번호 NO.	부품번호 PART NO.	부품명 PART NAME	사양 SPEC.	수량 QTY	유효일 Effective	비고 REM.
1	40248715	PAD-CAP_A-TRG863 고무 패드		1	2010-10-26	
2	40248718	PAD-CAP_B-TRG863 고무 패드		1	2010-10-26	
3	40235635	CAP-ASSY BLACK-TRG869 캡 조립체		1	2010-01-04	
4	40235636	CAP-B-BLACK-TRG869 캡A		1	2010-01-04	
5	40028675	SCREW-CROSS CSNK-S220803511 스크류	M8X1.25PX35L	3	2006-11-30	
6	40247624	CYLINDER ASSY-GAS-TRG862 도어 가스실린더		1	2011-12-01	
7	40007521	PAD-HANDLE(LH)-TRG862 핸들 안쪽 패드(좌)		1	2006-11-30	LH
8	40007524	PAD-HANDLE(RH)-TRG862 핸들 안쪽 패드(우)		1	2006-11-30	RH
9	40248077	HINGE ASSY-A-G862 힌지 조립체		1	2010-10-26	
10	40248074	HINGE ASSY-B-G862 힌지 조립체		1	2010-10-26	
11	40248041	HINGE-OUTSIDE_A-TRG862 힌지커버		1	2010-10-26	
12	40248040	HINGE-OUTSIDE_B-TRG862 힌지커버		1	2010-10-26	
13	*	HINGE-BASE DOOR-(CST)G862 도어 기초 핸들		1	2006-11-30	
14	*	PIN-HINGE-TRG862 힌지 핀	D12X94.5L	1	2006-11-30	
15	40029315	RING-SNAP-S814007003 스냅링	D7	1	2006-11-30	
16	40248482	PAD-HINGE-TRG862 패드힌지		2	2010-10-26	
17	40007523	PAD-HINGE-TRG862 힌지 패드		2	2006-11-30	
18	40254815	GRIP-DOOR LH-TRG862 좌측 문 손잡이		1	2012-10-08	LH
19	40254816	GRIP-DOOR RH-TRG862 문 손잡이(우)		1	2012-12-03	RH
20	40254813	GLASS-DOOR LH-TRG862 좌측 문 유리		1	2012-10-08	LH
21	40254814	GLASS-DOOR RH-TRG862 문 유리(우)		1	2012-10-08	RH
22	40265899	WEATHER STRIP-DOOR-LH-TRG862 도어 웨더스트립(좌)		1	2012-10-08	LH
23	40265896	WEATHER STRIP-DOOR-RH-TRG862 도어 웨더스트립(우)		1	2012-10-08	RH
24	40248078	HANDLE ASSY-DOOR-G862 도어 핸들 조립체		1	2010-10-26	
25	40248079	LOCK ASSY-DOOR_LH-G862 좌측 도어 잠금 조립		1	2010-10-26	LH
26	40248080	LOCK ASSY-DOOR_RH-G862 우측 도어 잠금 조립		1	2010-10-26	RH
27	40010344	LOCK-STRIKER-TRG862 스트라이커 고정쇠		1	2006-11-30	
28	40027836	NUT-LOCK-TRG870 로크 너트		10	2006-11-30	
29	40028157	WASHER-PLN-S363080013 평washer	O.D15.5X1.D8.4X1.6T	4	2006-11-30	
30	40238907	END-BALL_GS_KJ-TRG830 엔드볼		2	2010-04-14	
31	40029073	NUT-FLANGE-S345060013 플랜지 너트	M6XP1	2	2006-11-30	



전방창 & 측방창  
FRONT & SIDE WINDOW

G863S01-1

C



20121112

0

## 전방창 & 측방창 FRONT & SIDE WINDOW

G863S01-1

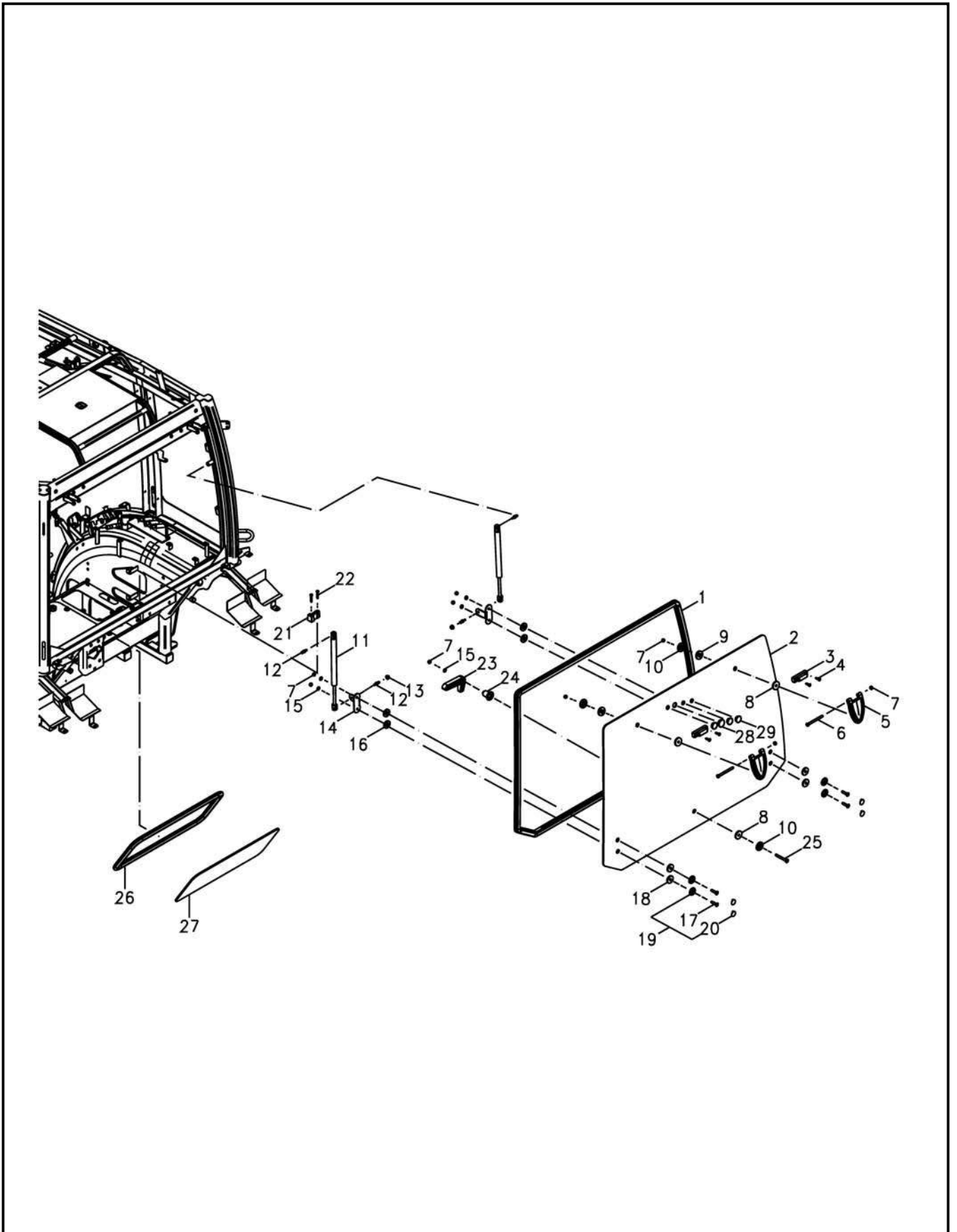
C

번호 NO.	부품번호 PART NO.	부품명 PART NAME	사양 SPEC.	수량 QTY	유효일 Effective	비고 REM.
1	40255035	WEATHER STRIP-FR-WIN-TRG863	전방 창문 웨더스트립	1	2012-10-08	
2	40255037	GLASS-FR-UPPER-TRG863	전방 유리(상)	1	2012-10-08	
3	40012644	SUPPORT-GLASS-TRG862	유리 지지대	2	2006-11-30	
4	40028667	SCREW-CROSS CSNK-S220504511	스크류	2	2006-11-30	
5	40266720	WEATHER STRIP-FRT-LOW-LH-TRG863	웨더스트립	1	2012-10-08	
6	40255033	GLASS-FRONT-LOW-LH-TRG863	전방 창문(하)	1	2012-10-08	
7	40266719	WEATHER STRIP-FRT-LOW-RH-TRG863	웨더스트립	1	2012-10-08	
8	40266718	GLASS-FRT-LOW-RH-TRG863	전방 유리(하)	1	2012-10-08	
9	40266933	CLIP-FIX-R-TRG863	클립	2	2012-10-08	
10	40029006	BOLT-HEX W/WS-S159082033	볼트	4	2006-11-30	
11	40281438	CLIP-FIX-XR-TRG863	클립	2	2012-12-03	
12	40094899	BOLT-HEX W/WS-S159062513	볼트	2	2006-11-30	
13	40266713	WEATHER STRIP-SIDE-LH-TRG863	웨더스트립	1	2012-10-08	LH
14	40266717	WEATHER STRIP-SIDE-RH-TRG863	웨더스트립	1	2012-10-08	RH
15	40250278	GLASS-SIDE_LH-TRG863	측면 유리(좌)	1	2012-10-08	LH
16	40250281	GLASS-SIDE_RH-TRG863	측면 유리(우)	1	2012-10-08	RH
17	40248718	PAD-CAP_B-TRG863	고무 패드	3	2010-10-26	
18	40248715	PAD-CAP_A-TRG863	고무 패드	3	2010-10-26	
19	40235635	CAP-ASSY BLACK-TRG869	캡 조립체	3	2010-01-04	
20	40235636	CAP-B-BLACK-TRG869	캡A	1	2010-01-04	
21	40028674	SCREW-CROSS CSNK-S220802511	스크류	3	2006-11-30	
22	40246796	HINGE-SWIN-TRG863	후방측문장치 힌지	2		
23	40028157	WASHER-PLN-S363080013	평와셔	2	2006-11-30	
24	40027836	NUT-LOCK-TRG870	로크 너트	2	2006-11-30	
25	40029004	BOLT-HEX W/WS-S159081633	볼트	2	2006-11-30	
26	40247651	LOCK ASSY-WINDOW_LH-TRG863	잠금장치조립체(좌)	1	2010-10-26	LH
27	40247650	LOCK ASSY-WINDOW_RH-TRG863	잠금장치조립체(우)	1	2010-10-26	RH

후방창  
REAR WINDOW

G863S02-2

C,WO/WIPER(REAR),STD



## 후방창 REAR WINDOW

G863S02-2

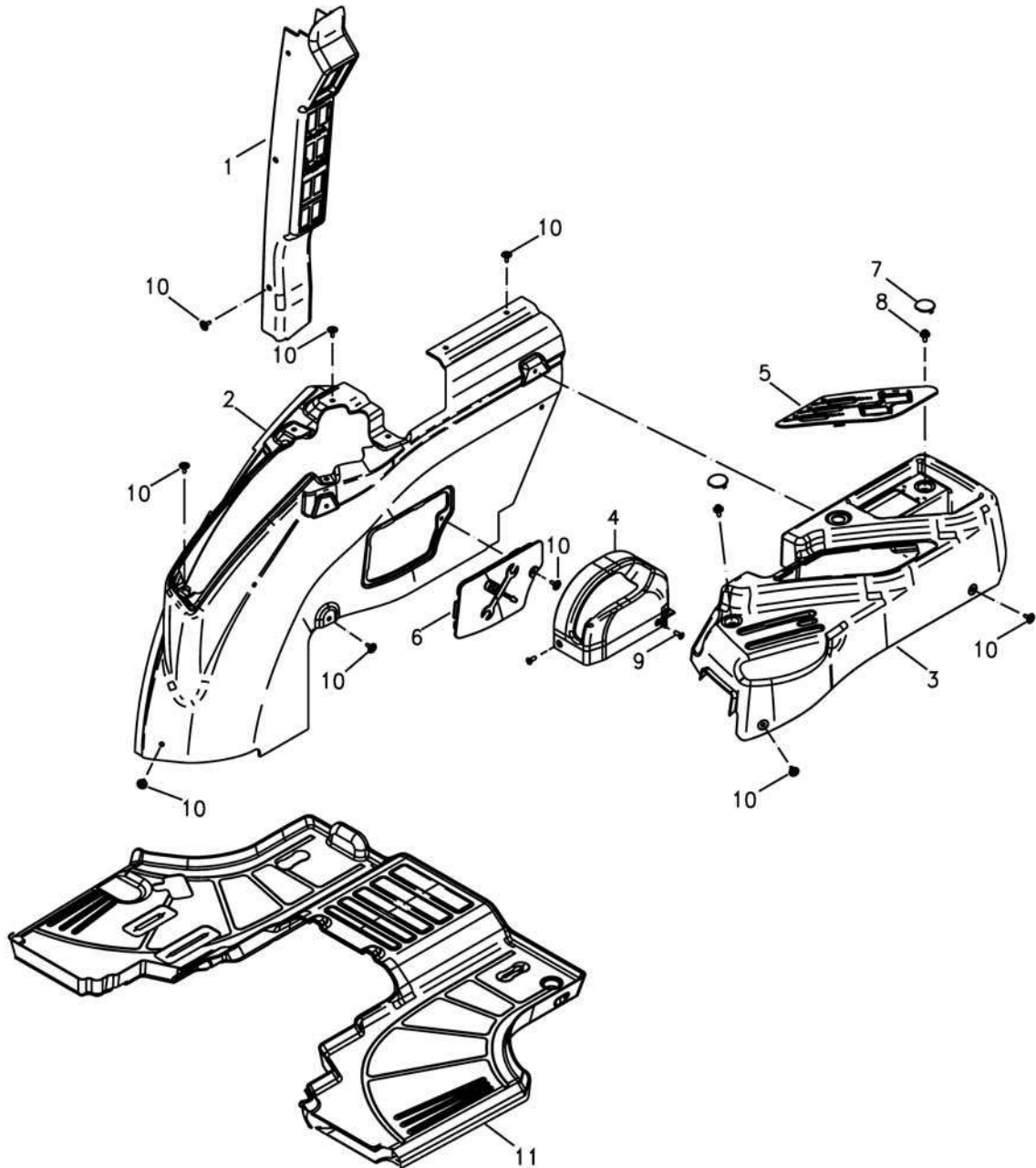
C,WO/WIPER(REAR),STD

번호 NO.	부품번호 PART NO.	부품명 PART NAME	사양 SPEC.	수량 QTY	유효일 Effective	비고 REM.
1	40255028	WEATHER STRIP-RR-TRG863 웨더스트립		1	2012-12-03	
2	40255027	GLASS-RR-WINDOW-TRG863 후방 창문		1	2012-12-03	
3	40008355	HINGE-SUPPORT-TRG862 힌지		2	2006-11-30	
4	40028671	SCREW-CROSS CSNK-S220602011 스크류	M6X1PX20L	4	2006-11-30	
5	40260604	HINGE-REAR-UPR-GLASS-2011-U-TRG862 후 상단 유리 힌지		2	2011-12-01	
6	40029352	BOLT-HEX-S101089043 볼트	M8X1.25PX90L	2	2006-11-30	
7	40027836	NUT-LOCK-TRG870 로크 너트		9	2006-11-30	
8	40008342	CUSHION-MUD(LH)-TRG862 쿠션 B	OD37XID9X5T	3	2006-11-30	
9	40008336	CUSHION-PLASTIC-TRG862 쿠션	OD16XID9X5T	2	2006-11-30	
10	40008374	SPACER-GLASS-TRG862 스페이서		3	2006-11-30	
11	40249482	GAS CYLINDER-490-290-TRG863 실린더		2	2011-12-01	
12	40238907	END-BALL_GS_KJ-TRG830 엔드볼		4	2010-04-14	
13	40029075	NUT-FLANGE-S345080013 플랜지 너트	M8XP1.25	2	2006-11-30	
14	40030772	BRACKET-GAS CYLINDER-TRG862 가스실린더 브라켓		2	2007-11-12	
15	40028157	WASHER-PLN-S363080013 평와셔	O.D15.5X1.D8.4X1.6T	5	2006-11-30	
16	40248718	PAD-CAP_B-TRG863 고무 패드		4	2010-10-26	
17	40071691	SCREW-CROSS CSNK-S220803011 스크류	M8X1.25PX30L	4	2006-11-30	
18	40248715	PAD-CAP_A-TRG863 고무 패드		4	2010-10-26	
19	40235635	CAP-ASSY BLACK-TRG869 캡 조합체		4	2010-01-04	
20	40235636	CAP-B-BLACK-TRG869 캡A		1	2010-01-04	
21	40008359	STOPPER-LOCK-TRG862 스톱퍼		1	2006-11-30	
22	40028660	SCREW-CROSS PAN-S219603511 스크류	M6X1PX35L	2	2006-11-30	
23	40008357	HANDLE-DOOR-TRG862 도어 핸들		1	2006-11-30	
24	40008358	SPACER-HANDLE-TRG862 스페이서		1	2006-11-30	
25	40028677	SCREW-CROSS CSNK-S220807011 스크류	M8X1.25PX70L	1	2006-11-30	
26	40255022	WEATHER STRIP-RR_LOW-TRG863 웨더스트립		1	2012-10-08	
27	40255021	GLASS-RR_LOW-TRG863 후방 하단 유리		1	2012-10-08	
28	40255030	CAP-RUBBER-TRG863 고무 캡		1	2012-10-08	
29	40255031	CAP-RUBBER-TRG863 고무 캡		3	2012-10-08	

내장재  
INTERIOR

G864S01-1

C,Console-RH



# 내장재 INTERIOR

G864S01-1

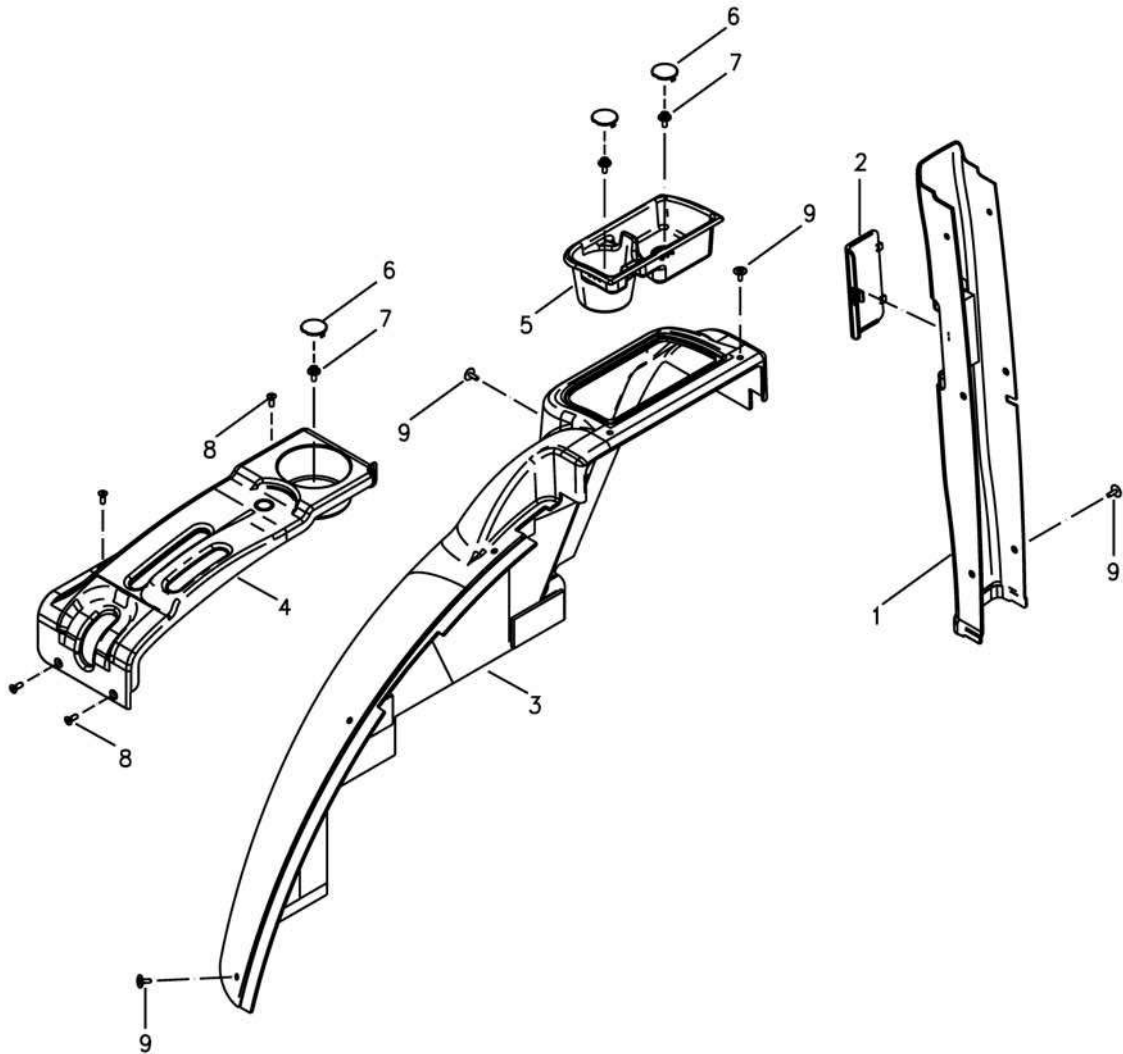
C, Console-RH

번호 NO.	부품번호 PART NO.	부품명 PART NAME	사양 SPEC.	수량 QTY	유효일 Effective	비고 REM.
1	40255130	PILLAR-RH-TRG864      필라(우)		1	2012-12-03	
2	40255132	CONSOLE-RH-TRG864      콘솔(우)		1	2012-10-08	
3	40255135	CONSOLE-UPPER-TRG864      상부 콘솔		1	2012-10-08	
4	40255136	GUIDE-PKB_LEVER-TRG864      주자브레이크레버 가		1	2012-10-08	
5	40255141	COVER-AUX_LEVER-TRG864      보조유압레버 커버		1	2012-10-08	
6	40257483	COVER-ADJUST_CONSOLE-TRG864      콘솔 커버		1	2012-10-08	
7	40281605	CAP-CONSOLE-R-TRG864      캡		2	2012-12-03	
8	40028998	BOLT-HEX W/WS-S159061633      볼트	M6XP1X16L	2	2006-11-30	
9	40071464	SCREW-CROSS CSNK-S220601471      스크류	M6X1PX14L	2	2006-11-30	
10	40218135	SCREW-RIVET-TRG869      스크류 리벳		19	2009-02-28	
11	40255134	MAT-R-TRG864      매트		1	2012-10-04	MEC
11	40278580	MAT-R-HST-TRG864      매트		1	2012-11-22	HST

내장재  
INTERIOR

G864S01-2

C,Console-LH



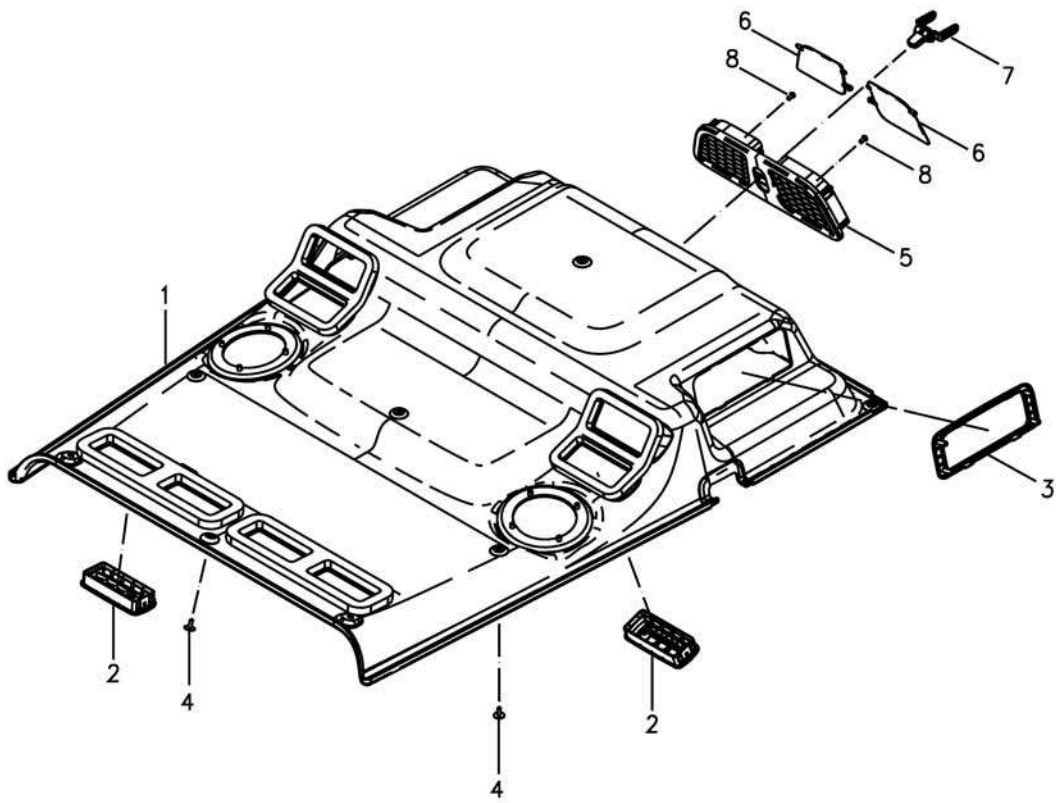




내장재  
INTERIOR

G864S01-3

C, Top ceiling

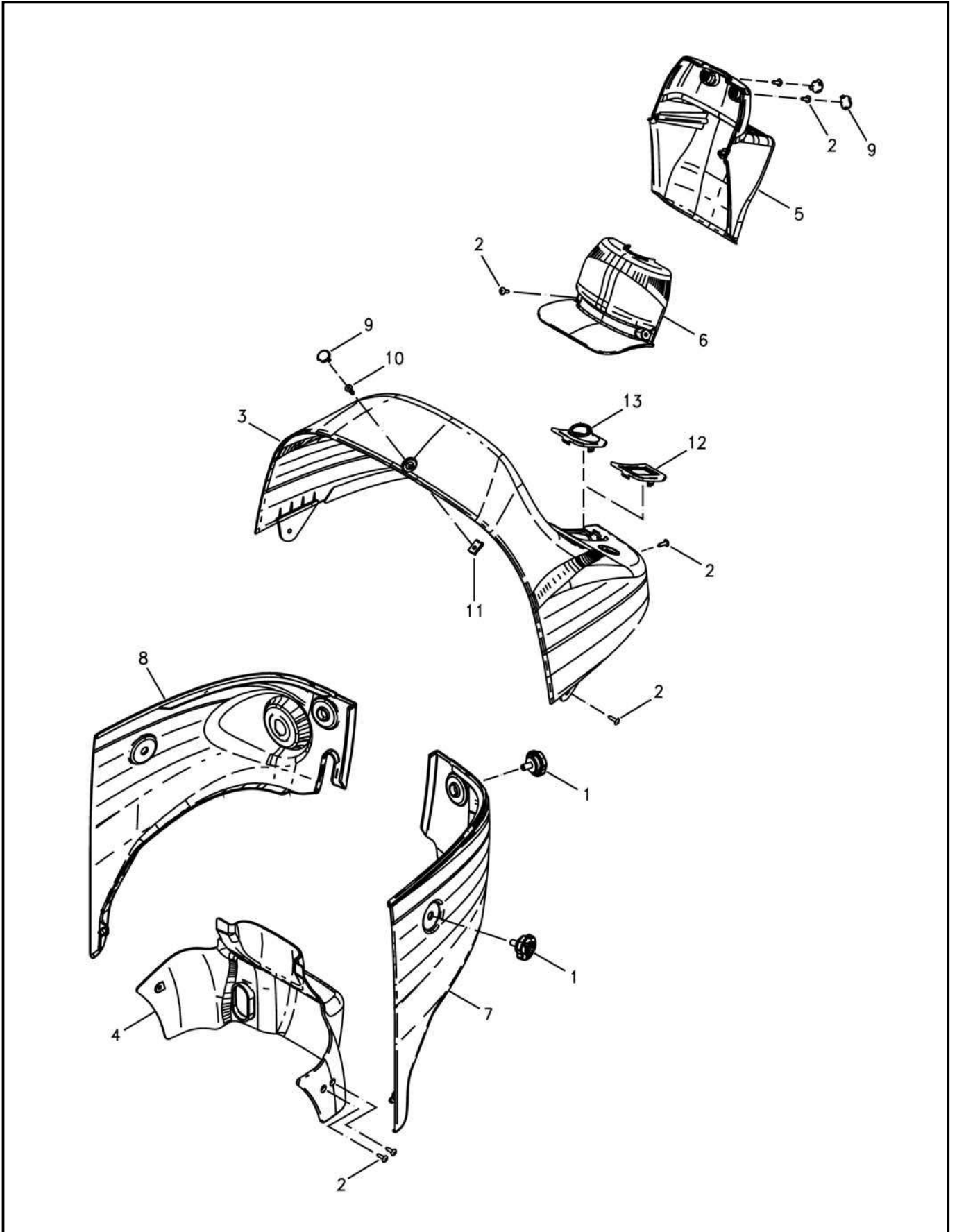




내장재  
INTERIOR

G864S01-4

C,Console-FR

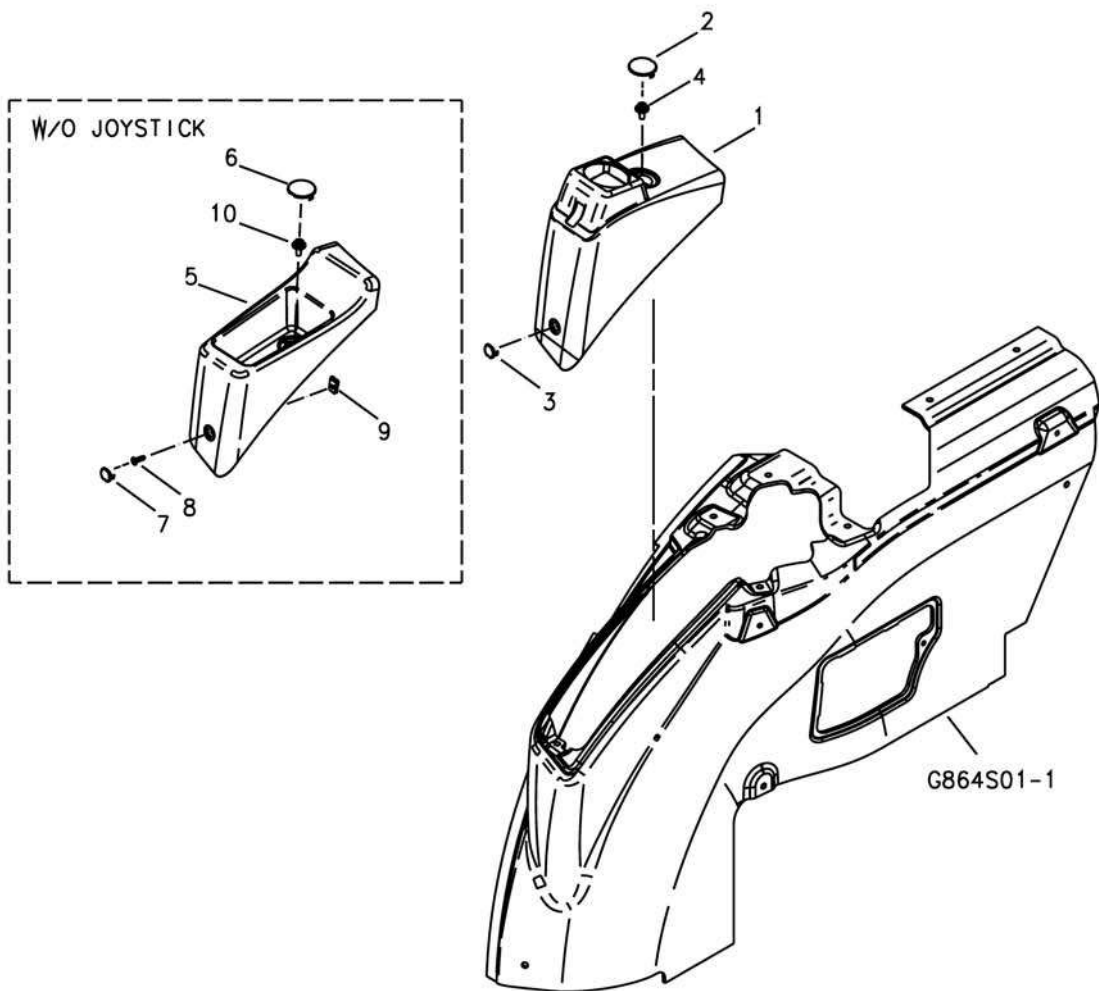




내장재  
INTERIOR

G864S01-5

C







# 에어컨 AIR CONDITIONER

G865S01-1

C,BLOWER

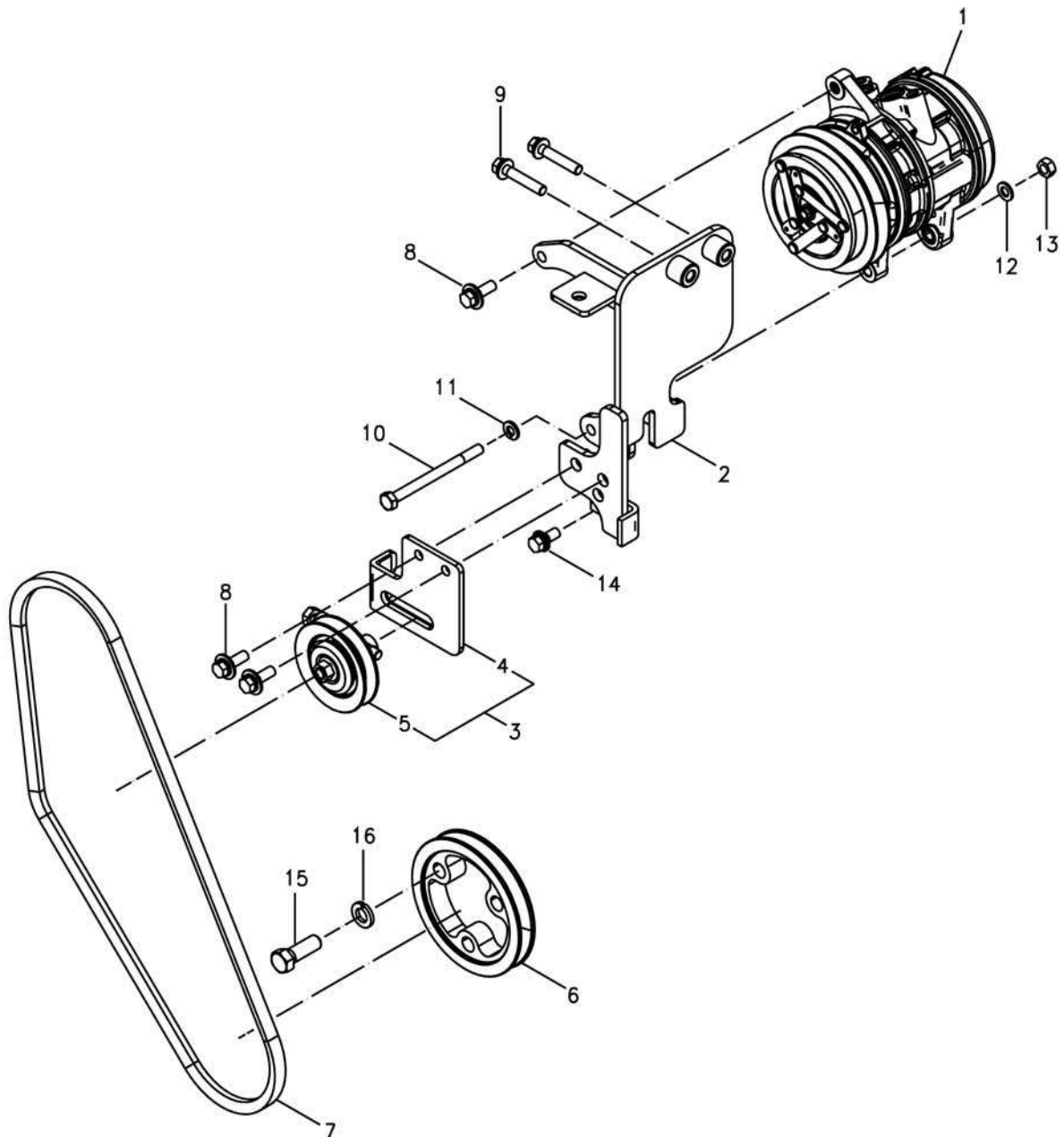
번호 NO.	부품번호 PART NO.	부품명 PART NAME	사양 SPEC.	수량 QTY	유효일 Effective	비고 REM.
1	40254743	SUB KIT-HVAC-T4-R-TRG865 에어컨 서브 키트		1	2012-09-27	
2	40278692	ASSY-AIR-CON-COMMON-TRG865 에어컨 공용품		1	2012-09-27	
3	40275543	ASSY-COMPACT_HVAC-TRG865 HVAC 조립체		1	2012-12-03	
4	40278677	CONTROLLER-AC-ELEC-TYPE-TRG750 에어컨 컨트롤러		1	2012-09-27	
5	40279274	HARNNESS-A/C-CONTROLLER-TRG750 에어컨 컨트롤러 배선		1	2012-09-27	
6	40278678	HOSE-DRAIN-LH-TRG865 드레인 호스(좌)		1	2012-12-03	
7	40278679	HOSE-DRAIN-RH-TRG865 드레인 호스(우)		1	2012-12-03	
8	40279272	CONNECTOR-SUCTION-HVAC-TRG865 커넥터		1	2012-09-27	
9	40254740	CONNECTOR-LIQUID-HVAC-TRG865 호스 커넥터		1	2012-09-27	
10	40254745	HOSE-SUCTION-TRG865 냉매 흡입 호스		1	2012-12-03	
11	40254746	HOSE-LIQUID-TRG865 냉매 호스		1	2012-12-03	
12	40278690	HOSE-WATER-H/T-FRONT-TRG865 워터호스(전방)		1	2012-12-03	
13	40278689	HOSE-WATER-L/T-FRONT-TRG865 워터호스(전방)		1	2012-12-03	
14	40278682	HOSE-WATER-H/T-REAR-TRG865 워터 호스(후방)		1	2012-09-27	
15	40254741	HOSE-WATER-LOWTEMP-TRG865 워터 호스		1	2012-09-27	
16	40278687	HOSE-WATER-L/T-REAR-TRG865 워터 호스(후방)		1	2012-09-27	
17	40278684	CONNECTOR-WATER-HOSE-L/T-TRG865 워터 호스 커넥터		1	2012-09-27	
18	40278686	HOSE-WATER-L/T-OUT-TRG865 워터호스		1	2012-09-27	
19	40276815	CONNECTOR-BY PASS_HVAC_2012-TRG865 커넥터		1	2012-12-03	
20	40273303	CLAMP-SPRING BAND-OD20-TRG865 클램프		3		
21	40273304	CLAMP-SPRING BAND-OD23-TRG865 클램프		5		
22	40007904	HOSE-DRAIN-TRG865 드레인 호스	OD9.5XID7.5X1800L	1	2006-11-30	
23	40254748	DUCT-DEFROST-LH-TRG865 성에방지 덕트(좌)		1	2012-09-27	
24	40254747	DUCT-DEFROST-RH-TRG865 성에방지 덕트(우)		1	2012-09-27	
25	40254749	DUCT-VENT-LH-TRG865 에어컨 덕트(좌)		1	2012-09-27	
26	40254750	DUCT-VENT-RH-TRG865 에어컨 덕트(우)		1	2012-12-03	
27	40275972	POCKET-WATER-TRG865 응축수 포켓		1	2012-12-03	
28	40093946	BOLT-HEX W/WS-S153061630 볼트	M6X1X16L	8	2006-11-30	
29	40029022	SCREW-TP/CRS-S234401613 스크류	M4X P1.41X16L	6	2006-11-30	
30	40028196	WASHER-PLN-S365082613 평와셔	O.D26XI.D8.4X2.5T	6	2006-11-30	
31	40028720	NUT-HEX 1 TY-S301080013 너트	M8X1.25P	6	2006-11-30	



에어컨  
AIR CONDITIONER

G865S01-2

C,COMPRESSOR



# 에어컨 AIR CONDITIONER

G865S01-2

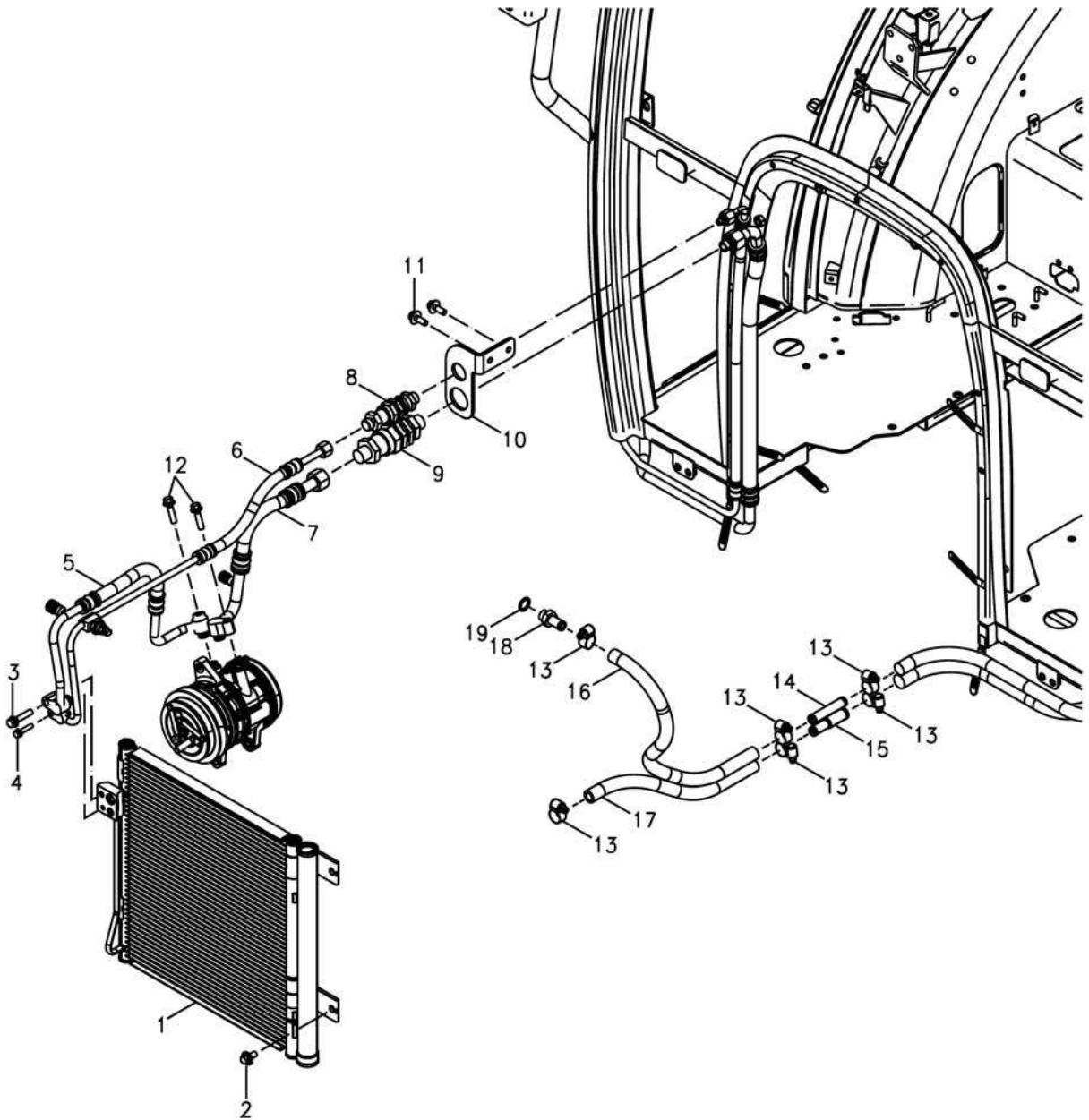
C,COMPRESSOR

번호 NO.	부품번호 PART NO.	부품명 PART NAME	사양 SPEC.	수량 QTY	유효일 Effective	비고 REM.
1	40268751	COMPRESSOR-87CC-TRG865 공프레셔	87CC	1	2012-09-17	
2	40269708	BRACKET-COMP-T4-I-TRG865 공프레셔 브라켓	6.0T	1	2012-09-17	
3	40241548	SUB ASSY-TP-ATYPE-G865 텐션풀리조합체		1	2010-08-12	
4	*	BRACKET-TP-TRG865 텐션풀리 브라켓		1	2010-08-12	
5	*	SUB ASSY-TP-ATYPE-G865 텐션풀리		1	2010-05-24	
6	40266446	PULLEY-CRANK-TRG010 크랭크 풀리		1	2012-09-25	
7	40269707	BELT-A_TYPE-TRG865 공프레셔 벨트	A-TYPE	1	2012-09-17	
8	40029007	BOLT-HEX W/WS-S159082513 볼트	M8XP1.25X25L	3	2006-11-30	
9	40094433	BOLT-HEX W/WS-S155084533 볼트	M8XP1.25X45L	2	2006-11-30	
10	40076678	BOLT-HEX-S102081043 볼트	M8X1.25PX100L	1	2006-11-30	
11	40029546	WASHER-SPR-S361080013 스프링 와셔	O.D15.4XI.D8.2X2T	1	2006-11-30	
12	40028157	WASHER-PLN-S363080013 평와셔	O.D15.5XI.D8.4X1.6T	1	2006-11-30	
13	40028721	NUT-HEX 1 TY-S301080043 너트	M8X1.25P	1	2006-11-30	
14	40094415	BOLT-HEX W/WS-S155082013 볼트	M8XP1.25X20L	1	2006-11-30	
15	40028871	BOLT-HEX-S105123543 볼트	M12XP1.75X35L	3	2006-11-30	
16	40029551	WASHER-SPR-S361120013 스프링 와셔	O.D21.5XI.D12.2X3T	3	2006-11-30	

에어컨  
AIR CONDITIONER

G865S01-3

C,AC-LINE



# 에어컨 AIR CONDITIONER

G865S01-3

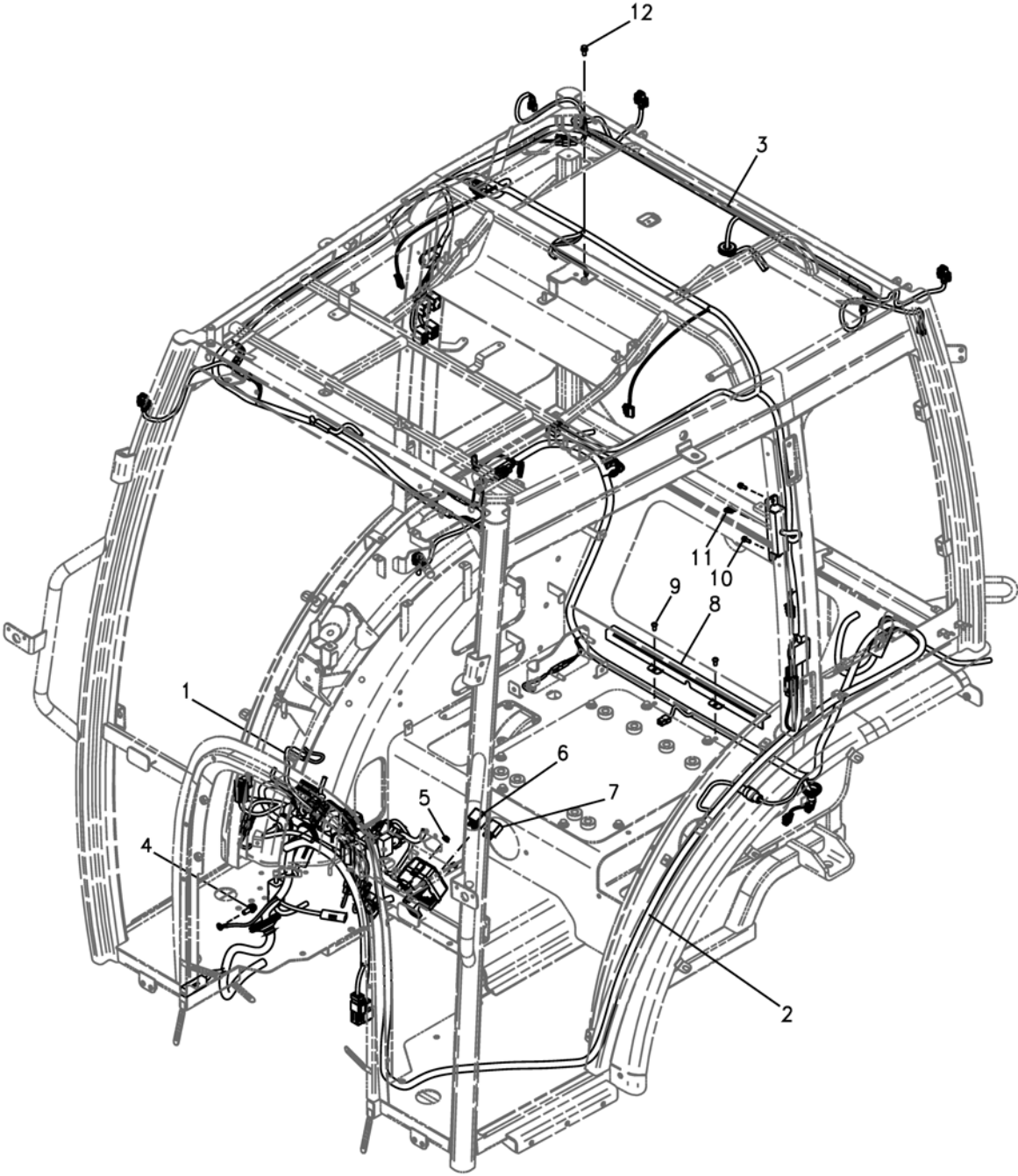
C,AC-LINE

번호 NO.	부품번호 PART NO.	부품명 PART NAME	사양 SPEC.	수량 QTY	유효일 Effective	비고 REM.
1	40269701	CONDENSOR-NON-LOUVERED-TRG865 콘덴서	NON-LOUVERED PIN TYPE	1	2012-09-17	
2	40029005	BOLT-HEX W/WS-S159082013 볼트	M8XP1.25X20L	4	2006-11-30	
3	40094429	BOLT-HEX W/WS-S155084033 볼트	M8XP1.25X40L	1	2006-11-30	
4	40028968	BOLT-HEX W/WS-S155063033 볼트	M6XP1X30L	1	2006-11-30	
5	40269712	HOSE-DIST-T4-I-TRG865 냉매 충전 호스		1	2012-12-03	
6	40269710	HOSE-LIQUID-T4-I-TRG865 냉매 공급 호스		1	2012-12-03	
7	40269709	HOSE-SUCTION-T4-I-TRG865 냉매 흡입 호스		1	2012-12-03	
8	40007639	QUICK COUPLING-AIR-TRG865 퀵 커플러	54KGF (R134A)	1	2006-11-30	
9	40007641	QUICK COUPLING-AIR-TRG865 퀵 커플러	54KGF(R134A)	1	2006-11-30	
10	40279052	BRACKET-QUICK_COUPLER-R-TRG865 퀵커플러 브라켓		1	2012-12-03	
11	40029008	BOLT-HEX W/WS-S159082533 볼트	M8XP1.25X25L	2	2006-11-30	
12	40028975	BOLT-HEX W/WS-S155083533 볼트	M8XP1.25X35L	2	2006-11-30	
13	40012008	CLAMP-HOSE-TRG970 호스 클램프	MIND12/MAXD23	6	2006-11-30	
14	40012083	CONNECTOR-PIPE-TRG865 커넥터	OD15.0X0.9T	1	2006-11-30	
15	40268513	CONNECTOR-PIPE-14_17-U-2011-TRG865 커넥터		1	2012-02-17	
16	40265996	HOSE-WATER-HIGH-TEMP-TRG865 고온 히터 호스	13IDX20OD	1	2012-12-03	
17	40265995	HOSE-WATER-LOW_TEMP-TRG865 에어컨 저온 호스	13IDX20OD	1	2012-12-03	
18	40009926	NIPPLE-WATER OUTLET-TRG865 냉각수 니플	M16X1.5	1	2006-11-30	
19	40007810	SEAL-AC-TRG865 씬	OD22.0XID16.2X1.5L	1	2006-11-30	

전기배선  
ELECTRICAL WIRING

G866S01-1

C



# 전기배선 ELECTRICAL WIRING

G866S01-1

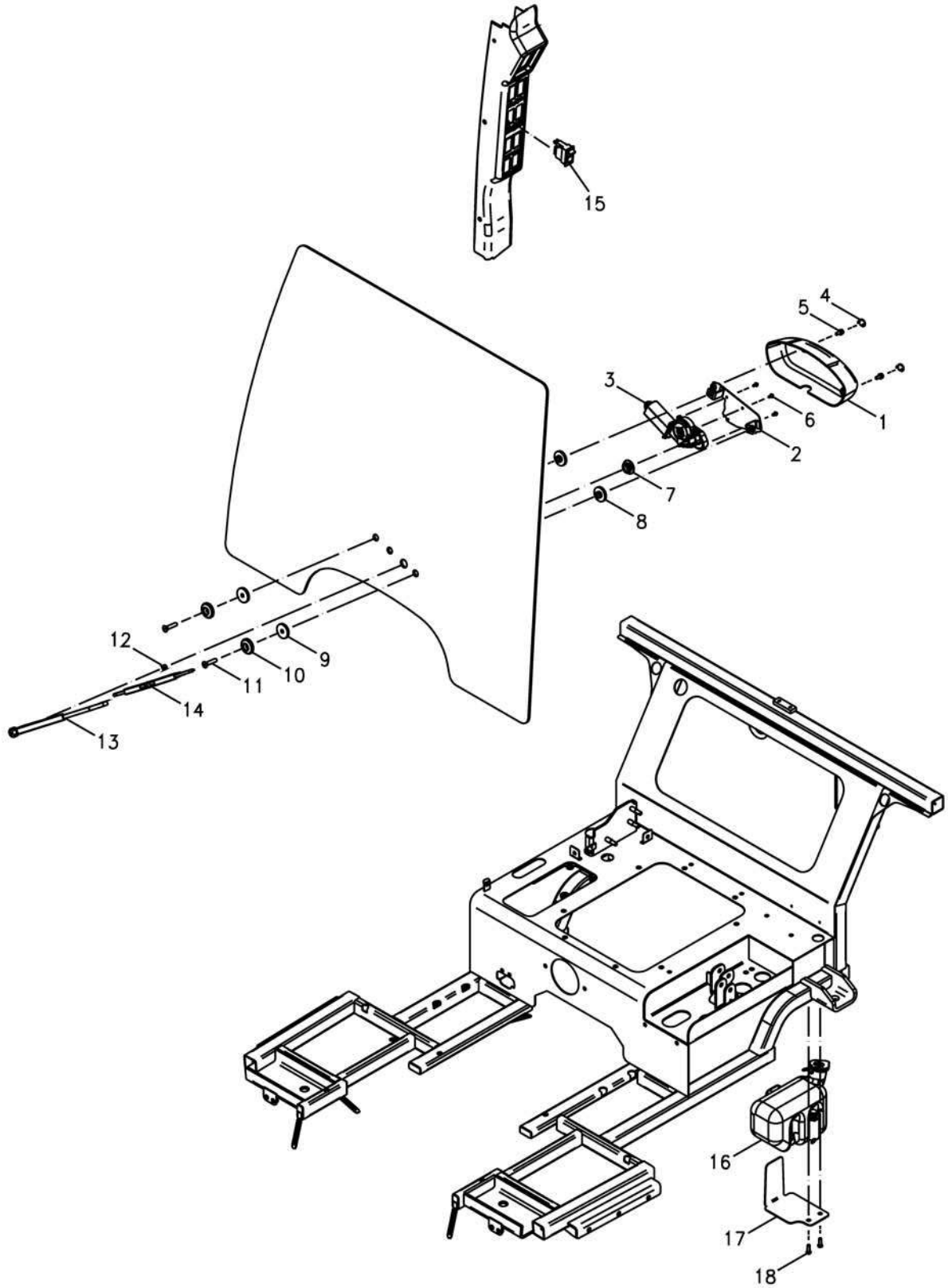
C

번호 NO.	부품번호 PART NO.	부품명 PART NAME	사양 SPEC.	수량 QTY	유효일 Effective	비고 REM.
1	40269156	HARNES-MAIN(CABIN-T4)-TRG750 메인 배선		1	2012-12-03	
2	40268864	HARNES-CABIN(LOWER)-TRG730 캐빈 배선		1	2012-12-03	
3	40255345	HARNES-CABIN-TRG730 캐빈 배선		1	2012-12-03	
4	40028973	BOLT-HEX W/WS-S155082533 볼트	M8XP1.25X25L	1	2006-11-30	
5	40029073	NUT-FLANGE-S345060013 플랜지 너트	M6XP1	2	2006-11-30	
6	40263832	RELAY-MINI-TRG750 미니 릴레이		1	2011-12-14	
7	40263833	RELAY-MICRO-TRG750 마이크로 릴레이		6	2011-12-14	
8	40255349	COVER-HARNES-TRG750 배선 커버		1	2012-09-25	
9	40028702	SCREW-CROSS RD-S224601211 스크류	M6X1PX12L	2	2006-11-30	
10	40028992	BOLT-HEX W/WS-S157051633 볼트	M5XP0.8X16L	2	2006-11-30	
11	40155769	FUSE-A0751008 퓨즈	30A	1	2006-12-13	
11	40012886	FUSE-10A-A0751005 퓨즈	10A	5	2006-11-30	
11	40012889	FUSE-15A-A0751006 퓨즈	15A	3	2006-11-30	
12	40028964	BOLT-HEX W/WS-S155061633 볼트	M6XP1X16L	1	2006-11-30	

윈도우 와이퍼  
WINDOW WIPER

G866S02-1

C,WIPER



# 윈도우 와이퍼 WINDOW WIPER

G866S02-1

C,WIPER

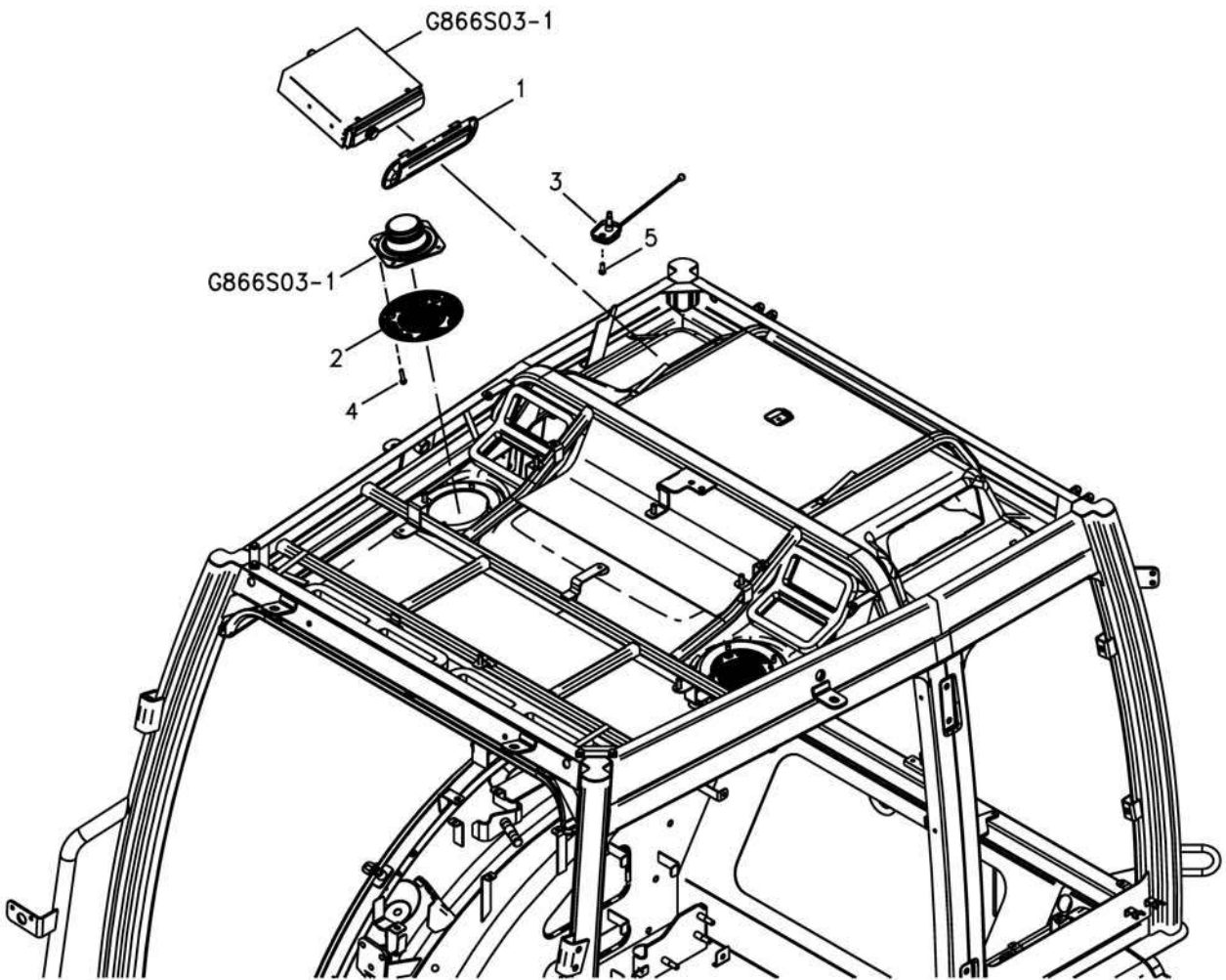
번호 NO.	부품번호 PART NO.	부품명 PART NAME	사양 SPEC.	수량 QTY	유효일 Effective	비고 REM.
1	40261115	COVER-WIPER MOTOR-TRG750 와이퍼 모터 커버	ABS	1		
2	40261886	BRACKET-WIPER MOTOR-TRG750 와이퍼 모터 브라켓		1	2011-12-01	
3	40277062	MOTOR ASSY-WIPER-TRG750 와이퍼 모터 조립체		1	2012-10-09	
4	40260531	CAP-CONSOLE-2011-P-TRG864 콘솔 캡		2	2011-12-01	
5	40028964	BOLT-HEX W/WS-S155061633 볼트	M6XP1X16L	2	2006-11-30	
6	40028706	SCREW-W/SP&PL WS-S227401211 스크류	M4X0.7PX12L	3	2006-11-30	
7	40007358	GROMMET-WIPER REAR-TRG869 후방 와이퍼 그로멧	D21X5T	1	2006-11-30	
8	40008336	CUSHION-PLASTIC-TRG862 쿠션	OD16XID9X5T	2	2006-11-30	
9	40008342	CUSHION-MUD(LH)-TRG862 쿠션 B	OD37XID9X5T	2	2006-11-30	
10	40008374	SPACER-GLASS-TRG862 스페이서		2	2006-11-30	
11	40028675	SCREW-CROSS CSNK-S220803511 스크류	M8X1.25PX35L	2	2006-11-30	
12	40027838	NUT-LOCK-TRG970 로크 너트		1	2006-11-30	
13	40192337	ARM-WIPER(REAR)-TRG750 와이퍼 암(뒤)		1	2007-11-21	
14	40192338	BLADE-WIPER(REAR)-TRG750 와이퍼 블레이드(뒤)		1	2007-11-21	
15	40258846	SWITCH-WIPER MOTOR-TRG750 와이퍼 모터 스위치		1	2011-11-14	
16	40257487	TANK-ASSY-WASHER-TRG750 워셔 탱크 조립체		1	2012-10-09	
17	40257488	BRACKET-WASHER_TANK-TRG750 워셔 탱크 브라켓		1	2012-09-25	
18	40079019	BOLT-HEX FT-S163062010 볼트	M6X1PX20L	2	2006-11-30	



오디오  
AUDIO SYSTEM

G866S03-2

C



# 오디오 AUDIO SYSTEM

G866S03-2

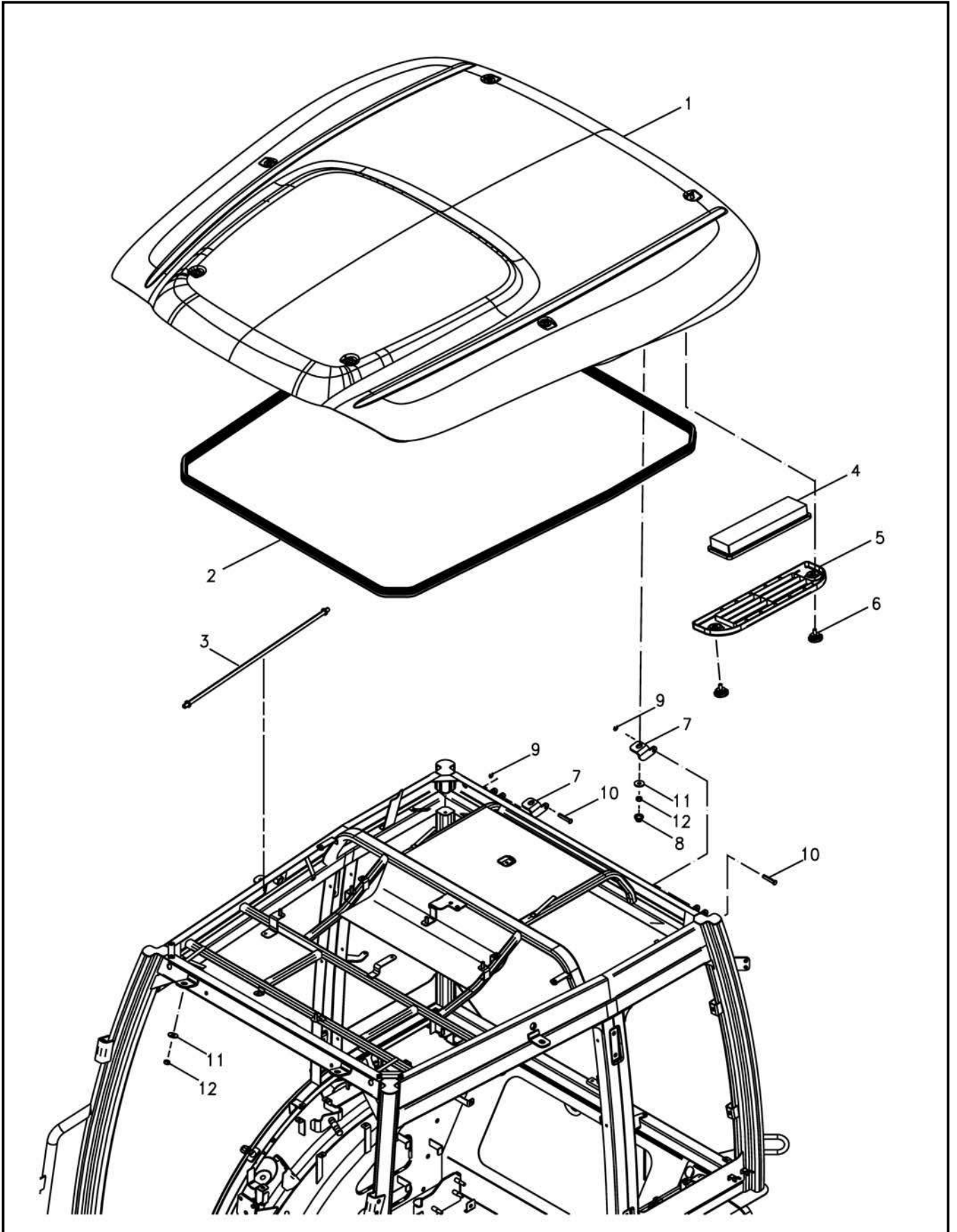
C

번호 NO.	부품번호 PART NO.	부품명 PART NAME	사양 SPEC.	수량 QTY	유효일 Effective	비고 REM.
1	40269149	COVER-DUMMY_AUDIO_R-TRG750      오디오 커버		1	2012-04-30	
2	40257493	COVER-SPEAKER-TRG750      스피커 커버		2		
3	40249654	ANTENNA-AUDIO-TRG750      안테나		1	2010-10-28	
4	40072849	SCREW-W/SP&PL WS-S227502511      스크류	M5X0.8PX25L	8	2006-11-30	
5	40028703	SCREW-CROSS RD-S224601611      스크류	M6X1PX16L	1	2006-11-30	

지붕  
ROOF

G867S01-1

C,S-BLUE



# 지붕 ROOF

G867S01-1

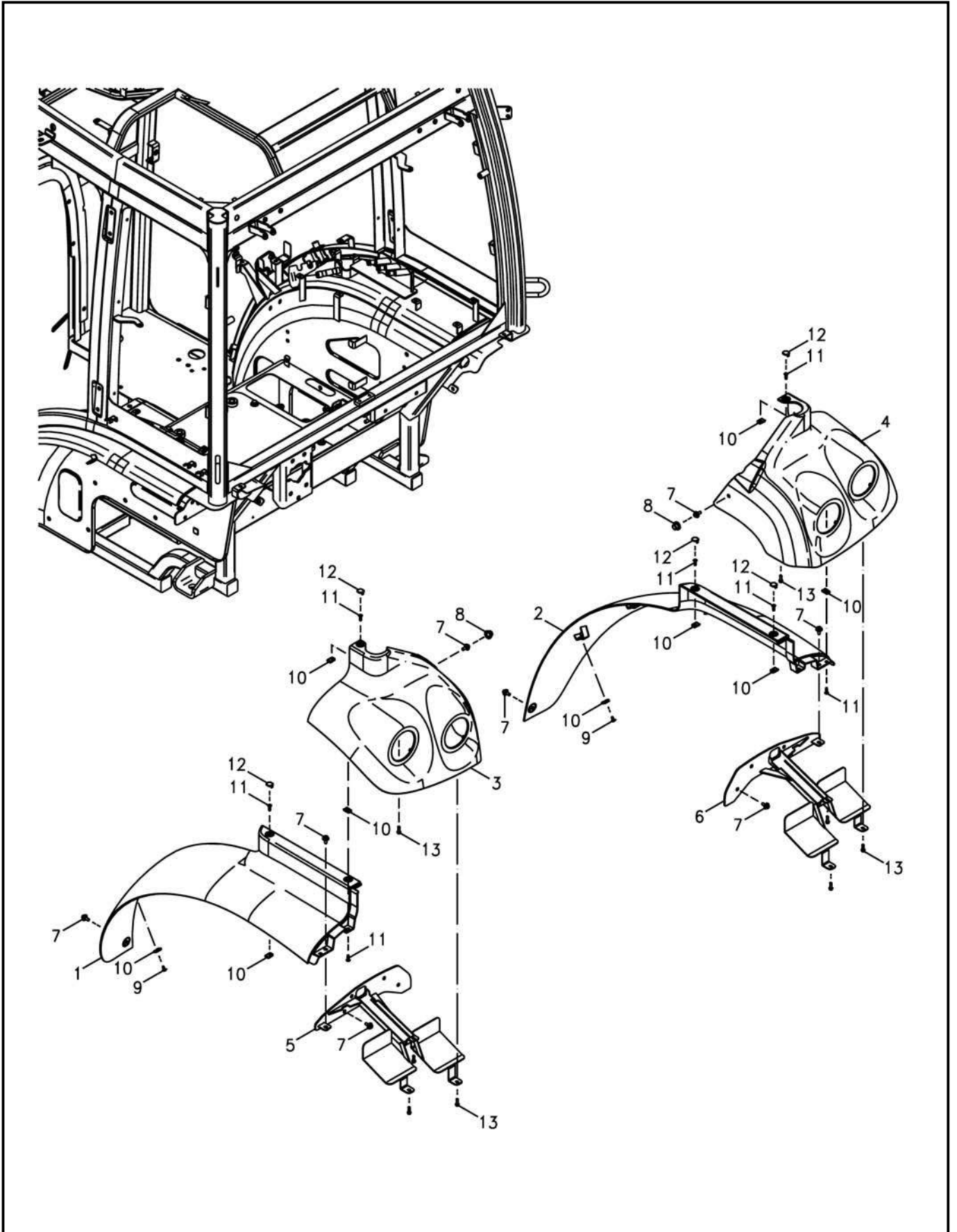
C,S-BLUE

번호 NO.	부품번호 PART NO.	부품명 PART NAME	사양 SPEC.	수량 QTY	유효일 Effective	비고 REM.
1	40266701	ROOF-ASSY-SB-TRG867 지붕 조립체		1	2012-10-08	
2	40255040	WEATHER STRIP-ROOF-TRG867 지붕 웨더스트립		1	2012-10-08	
3	40281350	BAR-SUPPORT-ROOF-XR-TRG867 지붕 지지대 환봉		1	2012-12-03	
4	40032863	FILTER-AIR-TRG867 에어 필터		2	2006-11-30	
5	40254756	COVER-FILTER-TRG867 필터 커버		2	2011-11-23	
6	40194098	KNOB-TRG970 노브		4	2009-06-21	
7	40278278	HINGE-ROOF-TRG867 지붕 힌지		2	2012-10-08	
8	40008371	CAP-BOLT-TRG830 볼트 캡		2	2006-11-30	
9	40029315	RING-SNAP-S814007003 스냅링	D7	2	2006-11-30	
10	40278279	PIN-ROOF-R-TRG867 루프핀		2	2012-10-08	
11	40086706	WASHER-PLN.LRD-S365082652 평와셔	D8.4X2.5T	6	2006-11-30	
12	40028721	NUT-HEX 1 TY-S301080043 너트	M8X1.25P	6	2006-11-30	

외장재  
EXTERIOR

G868S01-1

C,S-BLUE



# 외장재 EXTERIOR

G868S01-1

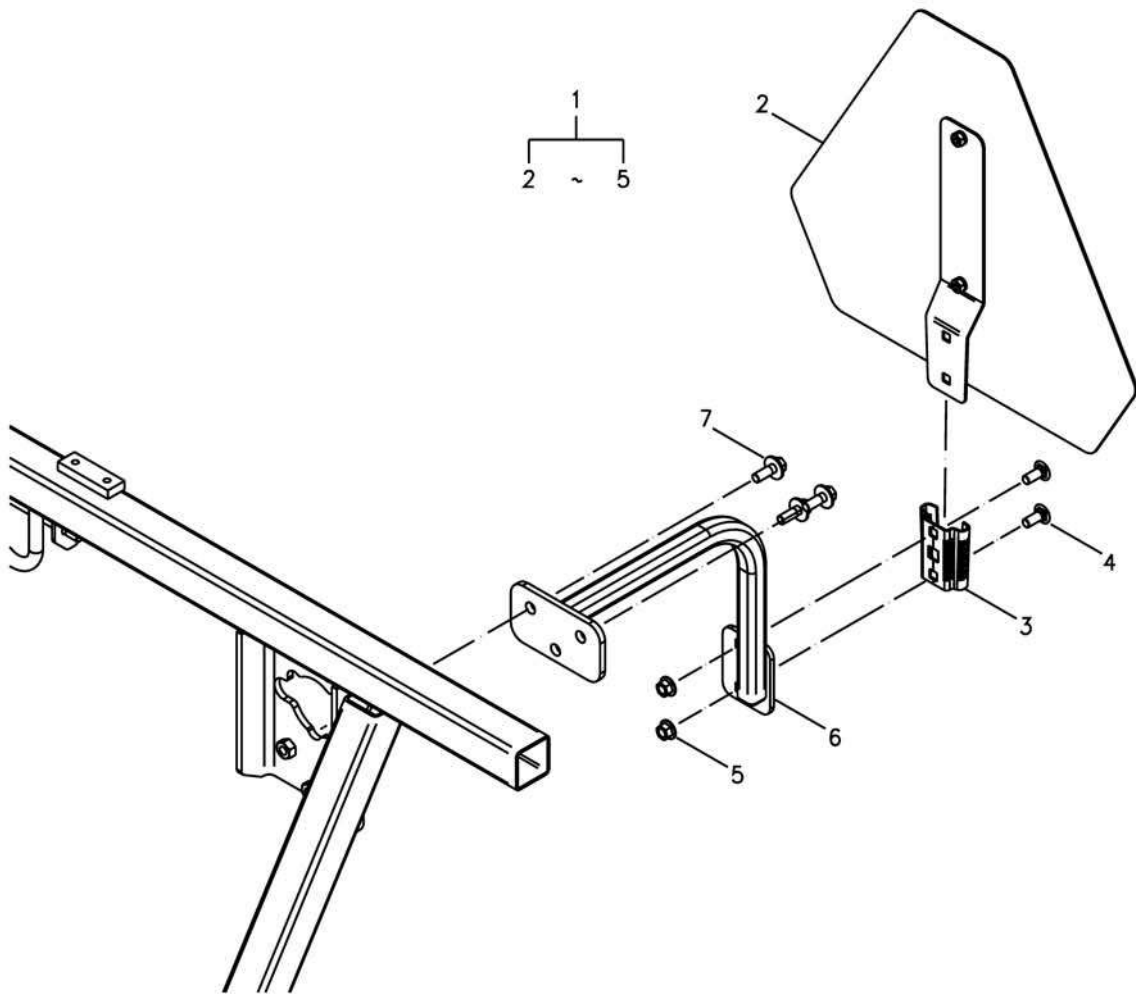
C,S-BLUE

번호 NO.	부품번호 PART NO.	부품명 PART NAME	사양 SPEC.	수량 QTY	유효일 Effective	비고 REM.
1	40254088	GUARD-MUD_LHF-TRG868 전방 머드가드(좌)		1	2012-12-03	
2	40254090	GUARD-MUD_RHF-TRG868 전방 머드가드(우)		1	2012-12-03	
3	40254091	GUARD-MUD_LHR-TRG868 후방 머드가드(좌)		1	2012-09-27	
4	40254092	GUARD-MUD_RHR-TRG868 후방 머드가드(우)		1	2012-09-27	
5	40254902	FENDER-EXTENSION_LH-TRG861 펜더 익스텐션		1	2012-12-03	
6	40254901	FENDER-EXTENSION_RH-TRG861 펜더 익스텐션		1	2012-12-03	
7	40028998	BOLT-HEX W/WS-S159061633 볼트	M6XP1X16L	14	2006-11-30	
8	40008371	CAP-BOLT-TRG830 볼트 캡		2	2006-11-30	
9	40029023	SCREW-TP/CRS-S234501611 볼트	M5X P1.59X16L	6	2006-11-30	
10	40012278	PLATE-LOCK-TRG970 고정 플레이트		16	2006-11-30	
11	40009549	SCREW-TAPPING-TRG830 스크류	M5X16	10	2006-11-30	
12	40273744	CAP-CONSOLE-C-2011-P-TRG864 캡		6	2012-09-27	
13	40072846	SCREW-W/SP&PL WS-S227502011 스크류	M5X0.8PX20L	8	2006-11-30	

저속차량표지판  
SLOW MOVING VEHICLES

G868S02-1

SMV



# 저속차량표지판 SLOW MOVING VEHICLES

G868S02-1

SMV

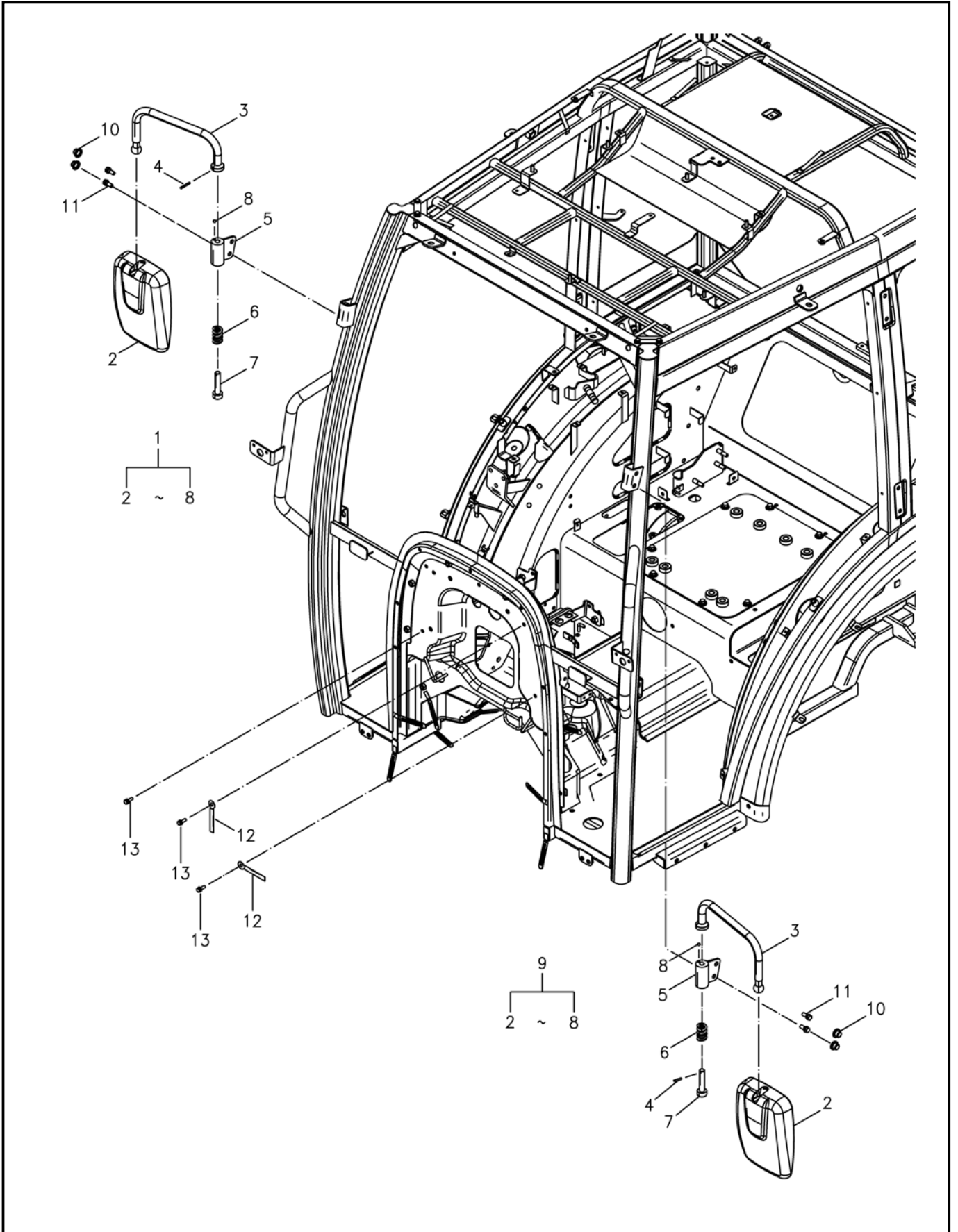
번호 NO.	부품번호 PART NO.	부품명 PART NAME	사양 SPEC.	수량 QTY	유효일 Effective	비고 REM.
1	40229668	SUB KIT-SMV-TRG870	SMV 서브 킷	1	2010-01-31	
2	40229669	PLATE-SMV-TRG870	플레이트(SMV)	1	2010-01-31	
3	40229670	BRACKET-SMV-TRG870	SMV 브라켓	1	2009-10-01	
4	40233958	BOLT-CUP A-TY-S175082013	볼트	2	2009-12-30	
5	40029075	NUT-FLANGE-S345080013	플랜지 너트	2	2006-11-30	M8XP1.25
6	40276302	BRACKET-CABIN_SMV-R-TRG920	SMV 브라켓	1	2012-09-27	
7	40029008	BOLT-HEX W/WS-S159082533	볼트	3	2006-11-30	M8XP1.25X25L



공용품  
MISCELLANY

G869S01-1

C



공용품  
MISCELLANY

G869S01-1

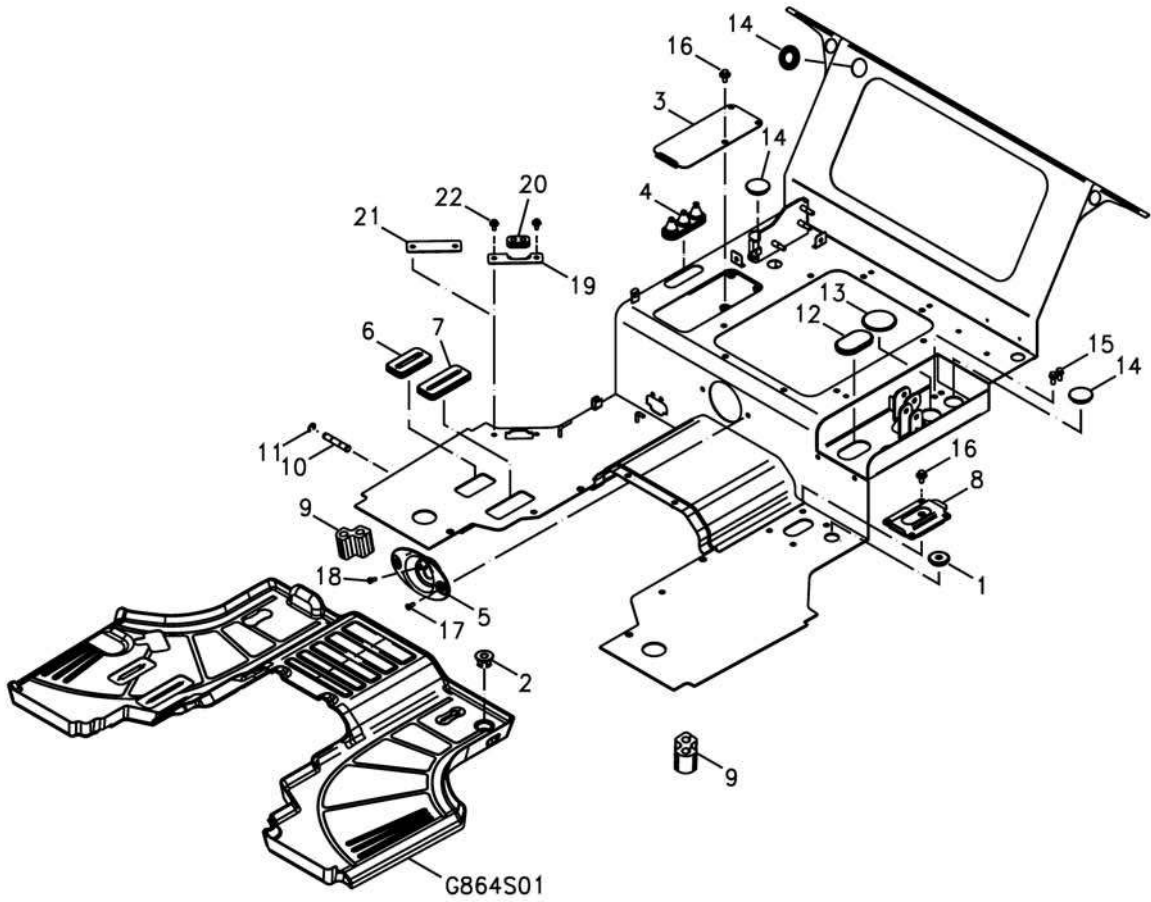
C

번호 NO.	부품번호 PART NO.	부품명 PART NAME	사양 SPEC.	수량 QTY	유효일 Effective	비고 REM.
1	40255044	MIRROR-ASSY_RH-TRG869 미러 조립체(우)		1	2012-09-27	RH
2	40255042	MIRROR-BACK-TRG869 백미러		1	2012-09-27	
3	40255041	STAY-BAR-TRG869 스태이		1	2012-09-27	
4	40278676	PIN-SPRING-MIRROR-TRG869 미러 핀		1	2012-09-27	
5	40278674	SUPPORT-STAY-R-TRG869 스태이 지지대		1	2012-09-27	
6	40278673	SPRING-BACK MIRROR-TRG869 후사경 스프링		1	2012-09-27	
7	40278672	PIN-SUPPORT STAY-TRG869 스태이 핀		1	2012-09-27	
8	40278675	BALL-A067A006 볼		1	2012-09-27	
9	40255043	MIRROR-ASSY_LH-TRG869 좌측 미러 조립체		1	2012-09-27	LH
10	40008371	CAP-BOLT-TRG830 볼트 캡		4	2006-11-30	
11	40028921	BOLT-HEX W/WS-S153082033 볼트	M8XP1.25X20L	4	2006-11-30	
12	40012735	CLAMP-A0640015 클램프	10WX95L	2	2006-11-30	
13	40028966	BOLT-HEX W/WS-S155062033 볼트	M6XP1X20L	4	2006-11-30	

공용품  
MISCELLANY

G869S01-4

C,HST



공용품  
MISCELLANY

G869S01-4

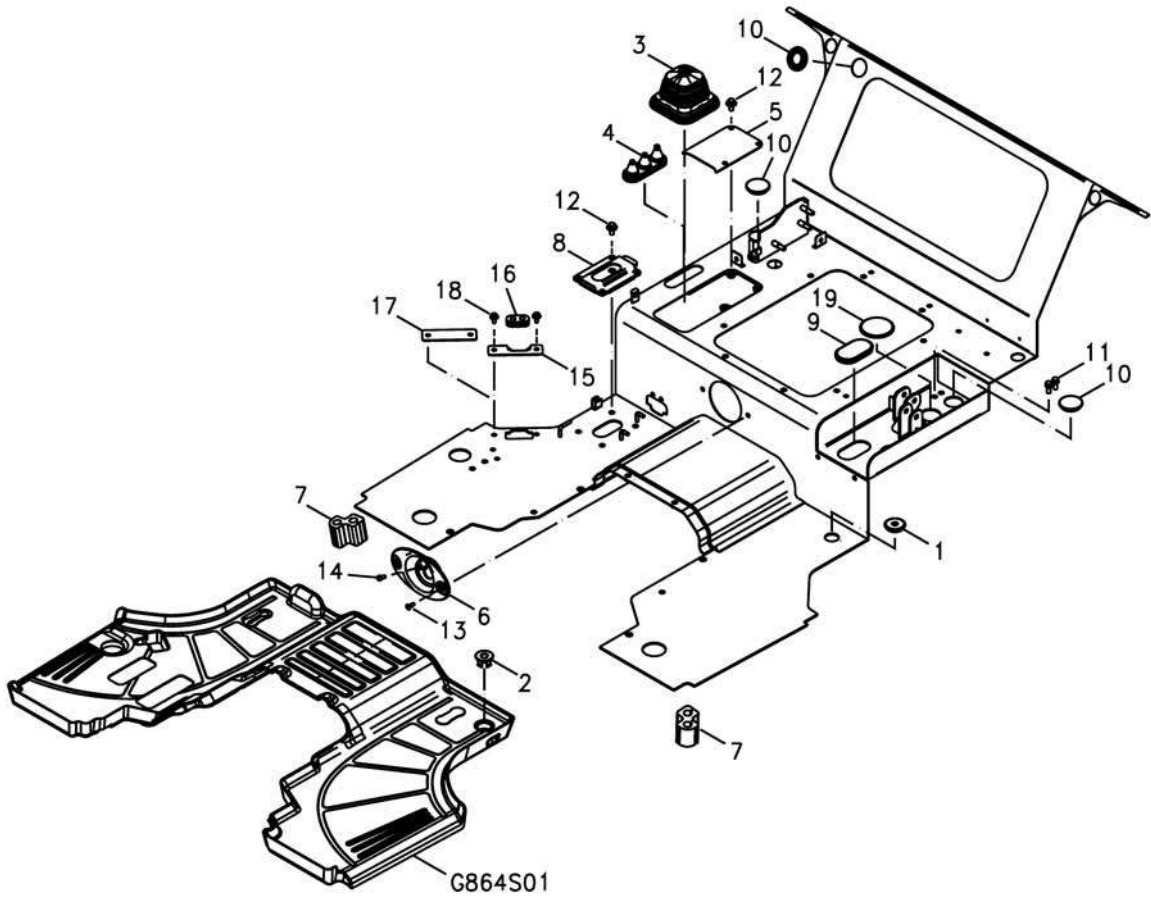
C,HST

번호 NO.	부품번호 PART NO.	부품명 PART NAME	사양 SPEC.	수량 QTY	유효일 Effective	비고 REM.
1	40278281	RUBBER-GUIDE-4WD-TRG869	더스트 커버	2.5T	1	2012-12-03
2	40032871	GUIDE-BUSHING-TRG869	부싱 가이드		1	2007-11-12
3	40276027	COVER-MAIN-SHIFT-TRG869	주변속 커버		1	2012-09-27
4	40254276	COVER-AUX_HYD-TRG869	커버		1	2012-09-27
5	40254843	CAP-HYD-LEVEL-TRG869	유압조절 캡		1	2012-10-08
6	40254270	COVER-HST_RETRACT-TRG869	커버		1	2012-12-03
7	40254269	COVER-HST_FORWARD-TRG869	커버		1	2012-12-03
8	40254267	COVER-DUST_DIFF-TRG869	더스트 커버		1	2012-12-03
9	40275660	SEAL-SPONGE-R-TRG869	스폰지 씰		2	2012-09-27
10	40278610	PIN-STOPPER HST-TRG292	HST 스톱퍼 핀		1	2012-10-04
11	40056836	RING-SNAP-S814010003	스냅링	D10	1	2006-11-30
12	40278918	COVER-DUMMY-AMT/UNIT-TRG835	더미커버		1	2012-10-04 W/O GSP
13	40277996	RUBBER-DUMMY-D44-TRG869	더미커버		1	2012-09-27 W/O PTO
14	40007363	GROMMET-F/R SHAFT-TRG830	그로멧	D38X2.5T	3	2006-11-30
15	40028921	BOLT-HEX W/WS-S153082033	볼트	M8XP1.25X20L	2	2006-11-30
16	40029006	BOLT-HEX W/WS-S159082033	볼트	M8XP1.25X20L	7	2006-11-30
17	40071464	SCREW-CROSS CSNK-S220601471	스크류	M6X1PX14L	2	2006-11-30
18	40070539	SCREW-CROSS PAN-S219601610	스크류	M6X1PX16L	2	2006-11-30
19	40254851	BRACKET-HYD_WIRE-TRG825	그로멧취부 브라켓		1	2012-10-04 W JOYSTICK
20	40030724	GROMMET-J/S WIRE-TRG869	그로멧		2	2007-11-02 W JOYSTICK
21	40267707	COVER-W/O-PLATE_JOYSTIC-TRG864	더미커버(조이스틱)		1	2012-12-03 W/O
22	40094895	BOLT-HEX W/WS-S159061630	볼트	M6XP1X16L	2	2006-11-30

공용품  
MISCELLANY

G869S01-5

C,MEC



공용품  
MISCELLANY

G869S01-5

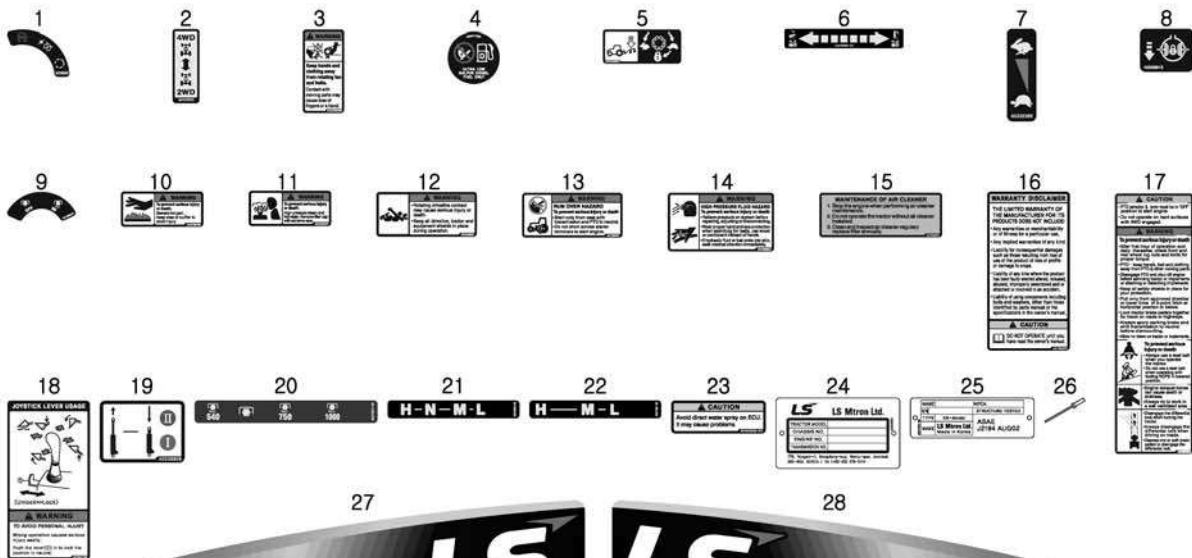
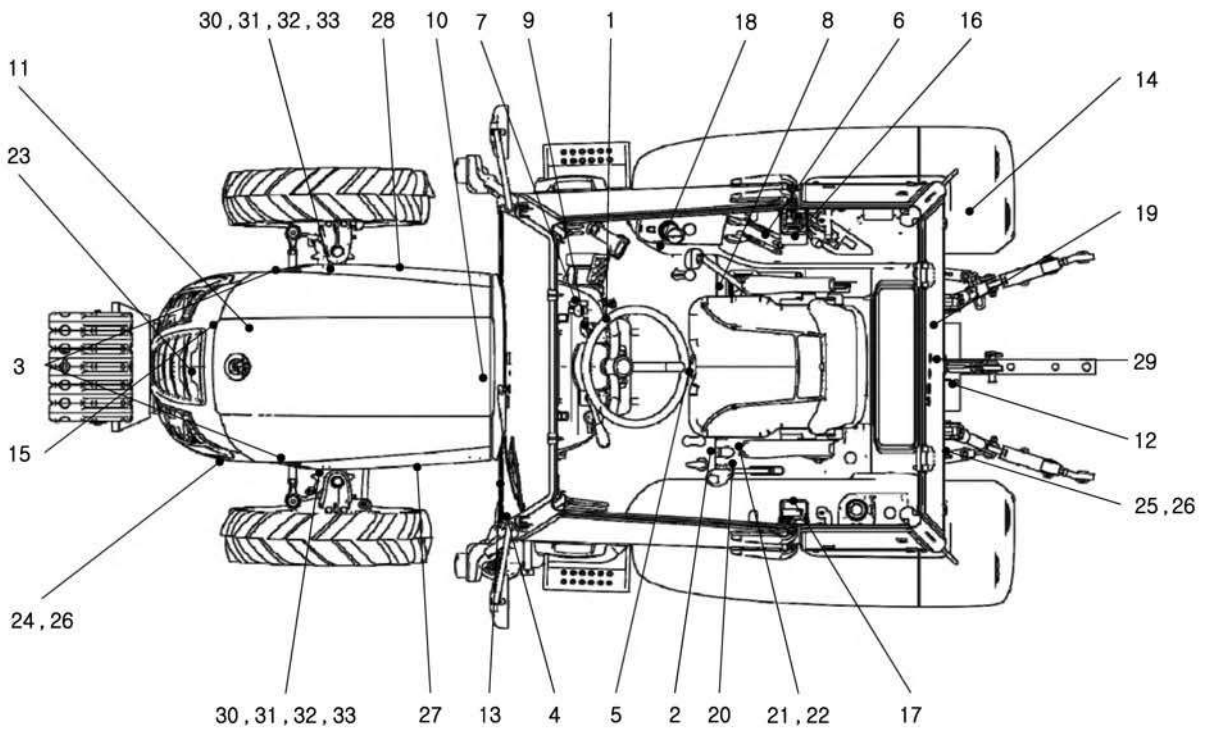
C,MEC

번호 NO.	부품번호 PART NO.	부품명 PART NAME	사양 SPEC.	수량 QTY	유효일 Effective	비고 REM.
1	40278281	RUBBER-GUIDE-4WD-TRG869      더스트 커버	2.5T	1	2012-12-03	
2	40032871	GUIDE-BUSHING-TRG869      부상 가이드		1	2007-11-12	
3	40254277	COVER-MAIN_SHIFT-TRG869      더스트 커버		1	2012-10-04	
4	40254276	COVER-AUX_HYD-TRG869      커버		1	2012-09-27	
5	40257480	COVER-REMOTE_CONTROL-TRG861      원격유압밸브 커버		1	2012-10-04	
6	40254843	CAP-HYD-LEVEL-TRG869      유압조절 캡		1	2012-10-08	
7	40275660	SEAL-SPONGE-R-TRG869      스폰지 씰		2	2012-09-27	
8	40254267	COVER-DUST_DIFF-TRG869      더스트 커버		1	2012-12-03	
9	40278918	COVER-DUMMY-AMT/UNIT-TRG835      더미커버		1	2012-10-04	W/O GSP
10	40007363	GROMMET-F/R SHAFT-TRG830      그로멧	D38X2.5T	3	2006-11-30	
11	40028921	BOLT-HEX W/WS-S153082033      볼트	M8XP1.25X20L	2	2006-11-30	
12	40029006	BOLT-HEX W/WS-S159082033      볼트	M8XP1.25X20L	7	2006-11-30	
13	40071464	SCREW-CROSS CSNK-S220601471      스크류	M6X1PX14L	2	2006-11-30	
14	40070539	SCREW-CROSS PAN-S219601610      스크류	M6X1PX16L	2	2006-11-30	
15	40254851	BRACKET-HYD_WIRE-TRG825      그로멧취부 브라켓		1	2012-10-04	W JOYSTICK
16	40030724	GROMMET-J/S WIRE-TRG869      그로멧		2	2007-11-02	W JOYSTICK
17	40267707	COVER-W/O-PLATE_JOYSTIC-TRG864      더미커버(조이스틱)		1	2012-12-03	W/O
18	40094895	BOLT-HEX W/WS-S159061630      볼트	M6XP1X16L	2	2006-11-30	
19	40277996	RUBBER-DUMMY-D44-TRG869      더미커버		1	2012-09-27	W/O PTO

# 데칼 DECAL

G980S01-1

LSTA



29  
**LS TRACTOR**

30 XR3032      31 XR3032H      32 XR3037      33 XR3037H

# 데칼 DECAL

G980S01-1

LSTA

번호 NO.	부품번호 PART NO.	부품명 PART NAME	사양 SPEC.	수량 QTY	유효일 Effective	비고 REM.
1	40008540	DECAL-KEY SWITCH(R)-TRG980 키 스위치 데칼	R	1	2007-02-08	
2	40032976	DECAL-4WD-TRG980 4륜 구동 데칼		1	2007-02-08	
3	40239638	DECAL-FAN/BELT WARN-TRG980 팬벨트 경고 데칼		2	2010-03-24	
4	40241059	DECAL-FUEL-TRG980 연료 주의 데칼		1	2010-04-28	
5	40008821	DECAL-FLOW CONTROL-TRG980 하강속도조절 데칼		1	2007-02-08	
6	40279848	DECAL-HYD+DRAFT-TRG980 위치/견인레버데칼		1	2012-10-25	
7	40232389	DECAL-ACC LEVER-TRG980 조속레버 데칼		1	2009-11-13	
8	40008815	DECAL-DIFF. LOCK-TRG980 차동고정 데칼		1	2007-02-08	
9	40189937	DECAL-PTO ON/OFF S/W-TRG980 PTO 스위치 데칼		1	2007-09-17	
10	40239636	DECAL-MUFFLER WARNING-TRG980 머플러 경고 데칼		1	2010-03-24	
11	40239637	DECAL-RAD WARNING-TRG980 라디에이터 경고 데칼		1	2010-03-24	
12	40195650	DECAL-PTO WARNING-TRG980 피티오 경고 데칼		1	2008-01-25	
13	40195651	DECAL-START WARNING-TRG980 시동 경고 데칼		1	2008-01-25	
14	40195652	DECAL-HYD OIL WARNING-TRG980 유압오일 경고데칼		1	2008-01-25	
15	40195653	DECAL-AIRCLEANER-TRG980 에어크리너 데칼		1	2008-01-25	
16	40188282	DECAL-WARRANTY(SA,UK)-TRG980 품질보증 데칼		1	2007-08-22	
17	40195656	DECAL-DRIVER CAU(E)-TRG980 운전자 주의 데칼		1	2008-01-25	
18	40194109	DECAL-JOYSTICK(E)-TRG980 조이스틱 데칼		1	2007-12-04	JOYSTICK
19	40236926	DECAL-AUX CONTROL-TRG980 보조유압인출 데칼		1	2010-01-31	
20	40271677	DECAL-PTO CHANGE-CA_I-TRG980 PTO레버데칼		1	2012-10-25	GEAR3
21	40272816	DECAL-S/CHANGE(HST)_I-TRG980 부분속(hst)데칼		1	2012-10-25	HST
22	40271681	DECAL-SUB CHANGE-CA_I-TRG980 부분속데칼		1	2012-10-25	MEC
23	40283939	DECAL-ECU CAUTION(E)-TRG980 ECU주의데칼(영문)		1	2013-01-03	
24	40202834	NAME PLATE-EN-TRG980 명판(수출)		1	2008-09-29	
25	40271725	NAME PLATE-CABIN_R-TRG980 캐빈명판		1	2012-10-25	CABIN
26	40029187	RIVET-BLIND-S466321010 리벳	D3.2X10L	4	2006-11-30	
27	40278644	DECAL-LS(XR)-LH-TRG980 LS데칼		1	2012-09-27	
28	40278645	DECAL-LS(XR)-RH-TRG980 LS데칼		1	2012-09-27	
29	40263783	DECAL-ROOF-TRG980 루프데칼		1	2011-11-25	CABIN
30	40278217	DECAL-M/D(XR3032)-TRG980 모델명데칼		2	2012-09-27	XR3032
31	40278216	DECAL-M/D(XR3032H)-TRG980 모델명데칼		2	2012-09-27	XR3032H
32	40279035	DECAL-M/D(XR3037)-TRG980 모델명데칼		2	2012-09-27	XR3037
33	40279036	DECAL-M/D(XR3037H)-TRG980 모델명데칼		2	2012-09-27	XR3037H



## 색 인 (INDEX)

부품번호 PART NO.	그림번호 FIG NO.	지시번호 INDEX NO.
20021501	G730S02-1	5
20110746	G280S01-1	10
20110746	G280S01-2	17
20122415	G480S01-1	2
20122416	G480S01-1	1
20123903	G287S01-3	1
20124503	G820S01-1	1
20126922	G400S01-1	1
20130902	G760S03-1	1
20130904	G750S01-1	17
40006942	G825S01-1	5
40006943	G825S01-1	3
40007050	G750S01-1	3
40007051	G740S01-1	1
40007081	G730S02-1	2
40007111	G287S01-3	35
40007128	G760S03-1	7
40007141	G730S01-1	5
40007150	G292S01-1	38
40007155	G740S01-1	4
40007187	G750S01-2	9
40007191	G750S01-2	7
40007191	G750S01-3	7
40007191	G750S01-4	4
40007202	G760S01-1	18
40007207	G760S01-1	15
40007305	G190S01-1	6
40007310	G630S01-1	4
40007310	G630S01-2	4
40007322	G250S02-1	16
40007322	G280S01-2	4
40007358	G866S02-1	7
40007363	G835S01-1	10
40007363	G869S01-4	14
40007363	G869S01-5	10
40007364	G400S02-2	3
40007406	G290S03-1	5
40007409	G835S01-1	9
40007409	G835S01-2	7
40007429	G826S01-1	3
40007443	G280S01-1	11
40007443	G280S01-2	18
40007459	G170S01-2	11
40007472	G835S01-1	8
40007478	G260S01-1	16
40007478	G835S01-1	7
40007478	G835S01-2	6
40007506	G287S01-3	32
40007510	G823S01-1	4
40007516	G287S01-1	6
40007516	G287S01-2	11
40007521	G862S01-1	7
40007523	G862S01-1	17
40007524	G862S01-1	8
40007552	G630S01-3	12
40007553	G630S01-3	13
40007563	G640S01-1	5
40007570	G630S01-1	1
40007570	G630S01-2	1
40007575	G190S01-1	2

부품번호 PART NO.	그림번호 FIG NO.	지시번호 INDEX NO.
40007595	G250S01-1	3
40007638	G823S01-1	6
40007639	G865S01-3	8
40007641	G865S01-3	9
40007664	G630S01-3	5
40007666	G822S02-1	5
40007678	G250S01-1	2
40007685	G283S01-1	10
40007685	G283S01-2	11
40007701	G822S02-1	4
40007706	G822S02-1	9
40007719	G650S01-1	1
40007720	G650S01-1	2
40007721	G650S01-1	8
40007806	G824S01-1	30
40007809	G824S01-1	12
40007810	G865S01-3	19
40007822	G250S02-1	10
40007833	G285S01-1	14
40007833	G285S01-2	26
40007835	G285S01-1	17
40007835	G285S01-2	29
40007837	G250S02-1	14
40007851	G630S01-1	7
40007851	G630S01-2	7
40007862	G250S01-1	1
40007882	G640S01-1	4
40007884	G640S01-1	3
40007888	G190S01-1	1
40007904	G865S01-1	22
40007910	G630S01-1	5
40007910	G630S01-2	5
40007914	G630S01-1	6
40007914	G630S01-2	6
40007973	G822S02-1	6
40007999	G640S01-1	1
40008022	G896S02-1	8
40008039	G630S01-3	1
40008046	G630S01-3	4
40008052	G824S01-1	1
40008083	G896S02-1	1
40008084	G896S01-3	1
40008102	G610S01-1	2
40008103	G610S01-1	6
40008109	G822S01-1	6
40008115	G826S01-1	12
40008117	G630S01-1	17
40008157	G824S01-1	16
40008161	G826S01-1	17
40008311	G292S01-1	6
40008336	G863S02-2	9
40008336	G866S02-1	8
40008342	G863S02-2	8
40008342	G866S02-1	9
40008343	G820S02-1	7
40008346	G826S01-1	4
40008351	G825S01-2	3
40008352	G825S01-2	8
40008355	G863S02-2	3
40008357	G863S02-2	23

부품번호 PART NO.	그림번호 FIG NO.	지시번호 INDEX NO.
40008358	G863S02-2	24
40008359	G863S02-2	21
40008371	G760S01-1	5
40008371	G825S01-2	6
40008371	G867S01-1	8
40008371	G868S01-1	8
40008371	G869S01-1	10
40008374	G863S02-2	10
40008374	G866S02-1	10
40008386	G291S02-1	1
40008389	G100S01-1	3
40008416	G040S01-1	4
40008424	G630S02-2	1
40008440	G822S02-1	7
40008540	G980S01-1	1
40008815	G980S01-1	8
40008821	G980S01-1	5
40008928	G640S01-1	2
40008963	G820S02-1	2
40008964	G891S01-2	3
40008994	G310S01-1	3
40009049	G281S01-1	35
40009053	G610S01-1	5
40009056	G285S01-1	10
40009056	G285S01-2	22
40009075	G290S02-1	19
40009076	G287S01-1	9
40009079	G630S01-3	14
40009089	G283S01-2	5
40009090	G287S01-2	6
40009092	G288S01-1	2
40009095	G287S01-3	9
40009106	G287S01-1	4
40009111	G287S01-1	11
40009118	G281S01-1	39
40009119	G630S01-3	8
40009131	G285S01-2	6
40009138	G285S01-1	4
40009139	G285S01-1	7
40009141	G281S01-1	6
40009144	G281S01-1	38
40009146	G281S01-1	14
40009148	G281S01-1	5
40009149	G281S01-1	37
40009159	G285S01-2	20
40009166	G281S01-1	33
40009174	G822S03-2	27
40009174	G827S01-1	37
40009176	G630S01-3	11
40009177	G820S02-1	3
40009179	G820S02-1	9
40009186	G280S01-1	9
40009186	G280S01-2	16
40009187	G291S01-1	17
40009187	G291S01-2	17
40009196	G650S01-1	5
40009197	G650S01-1	6
40009242	G290S02-1	18
40009258	G288S01-1	12
40009272	G285S01-2	13

## 색 인 (INDEX)

부품번호 PART NO.	그림번호 FIG NO.	지시번호 INDEX NO.
40009323	G320S01-1	15
40009323	G320S01-2	15
40009384	G281S01-1	10
40009428	G281S01-1	8
40009434	G310S01-1	4
40009447	G830S01-1	12
40009454	G292S01-1	27
40009458	G824S01-1	21
40009462	G650S01-1	4
40009469	G896S02-1	4
40009469	G896S02-1	14
40009474	G828S01-1	8
40009475	G630S01-1	13
40009475	G630S01-2	13
40009478	G891S01-2	2
40009480	G650S01-1	11
40009488	G630S01-3	3
40009491	G822S01-1	12
40009498	G290S02-1	26
40009498	G291S01-1	21
40009498	G291S01-2	21
40009503	G287S01-3	20
40009511	G630S02-1	14
40009516	G400S02-1	19
40009526	G820S02-1	14
40009543	G610S01-1	3
40009544	G281S01-1	30
40009546	G480S01-1	10
40009549	G864S01-4	10
40009549	G864S01-5	8
40009549	G868S01-1	11
40009572	G290S02-1	22
40009573	G290S02-1	21
40009574	G290S02-1	14
40009591	G287S01-2	4
40009594	G285S01-1	2
40009598	G285S01-1	11
40009598	G285S01-2	23
40009617	G670S01-1	13
40009617	G670S01-2	13
40009620	G260S01-1	14
40009622	G290S03-1	14
40009624	G291S01-1	16
40009647	G320S01-2	16
40009651	G820S02-1	4
40009654	G281S01-1	25
40009655	G283S01-1	11
40009655	G283S01-2	12
40009661	G283S01-2	1
40009662	G287S01-1	1
40009681	G281S01-1	13
40009689	G285S01-1	12
40009689	G285S01-2	24
40009700	G287S01-2	10
40009708	G288S01-1	7
40009710	G281S01-1	32
40009711	G281S01-1	36
40009718	G820S02-1	5
40009726	G281S01-1	22
40009728	G285S01-2	19

부품번호 PART NO.	그림번호 FIG NO.	지시번호 INDEX NO.
40009729	G650S01-1	10
40009734	G283S01-1	8
40009734	G283S01-2	9
40009738	G281S01-1	27
40009742	G283S01-1	17
40009742	G283S01-2	18
40009761	G281S01-1	24
40009777	G281S01-1	29
40009777	G285S01-2	2
40009779	G288S01-1	16
40009784	G320S01-1	11
40009784	G320S01-2	9
40009792	G250S02-1	2
40009792	G820S02-1	13
40009793	G283S01-1	15
40009793	G283S01-2	16
40009795	G285S01-2	4
40009797	G281S01-1	28
40009810	G310S01-1	9
40009842	G287S01-3	3
40009843	G287S01-1	14
40009848	G290S02-1	20
40009858	G291S03-1	8
40009861	G291S01-2	16
40009874	G670S01-1	4
40009874	G670S01-2	4
40009880	G292S01-1	21
40009888	G310S01-1	10
40009892	G824S01-1	28
40009903	G291S03-1	2
40009906	G400S04-1	9
40009908	G826S01-1	5
40009921	G400S02-2	18
40009926	G865S01-3	18
40009935	G400S02-1	11
40009936	G285S01-1	13
40009936	G285S01-2	25
40009946	G281S01-1	9
40009947	G290S02-1	13
40009977	G640S01-1	9
40009978	G630S01-1	19
40009978	G640S01-1	20
40009979	G290S03-1	22
40010008	G281S01-1	17
40010015	G320S01-2	21
40010016	G320S01-1	8
40010017	G826S01-1	6
40010022	G291S03-1	4
40010022	G291S03-1	5
40010026	G285S01-1	3
40010026	G285S01-2	5
40010027	G287S01-2	3
40010029	G281S01-1	26
40010029	G285S01-2	3
40010034	G281S01-1	3
40010037	G283S01-1	6
40010037	G283S01-2	7
40010047	G281S01-1	34
40010063	G285S01-2	18
40010069	G670S01-1	2

부품번호 PART NO.	그림번호 FIG NO.	지시번호 INDEX NO.
40010069	G670S01-2	2
40010076	G287S01-1	8
40010110	G285S01-2	12
40010116	G285S01-1	16
40010116	G285S01-2	28
40010125	G320S01-1	13
40010125	G320S01-2	11
40010149	G630S01-1	3
40010149	G630S01-2	3
40010152	G630S01-1	2
40010152	G630S01-2	2
40010152	G640S01-1	26
40010153	G823S01-2	13
40010179	G320S01-1	12
40010179	G320S01-2	10
40010190	G250S02-1	13
40010196	G822S01-1	8
40010205	G310S01-1	5
40010207	G896S01-3	6
40010219	G287S01-2	9
40010250	G640S01-1	14
40010250	G823S01-2	11
40010250	G827S01-1	31
40010251	G827S01-1	18
40010252	G822S03-2	15
40010262	G290S03-1	12
40010268	G290S03-1	18
40010270	G291S01-1	14
40010270	G291S01-2	14
40010303	G823S01-1	9
40010309	G290S03-1	19
40010321	G640S01-1	11
40010321	G822S03-2	16
40010321	G827S01-1	19
40010329	G290S03-1	13
40010337	G250S02-1	12
40010338	G285S01-1	9
40010338	G285S01-2	21
40010339	G287S01-3	11
40010339	G288S01-1	14
40010339	G290S02-1	23
40010339	G290S03-1	15
40010339	G291S01-1	18
40010339	G291S01-2	18
40010340	G826S01-1	15
40010341	G320S01-1	10
40010341	G320S01-2	8
40010344	G862S01-1	27
40010345	G250S02-1	1
40010353	G280S01-1	7
40010361	G820S02-1	1
40010369	G280S01-2	14
40010393	G630S01-3	7
40011133	G891S01-2	1
40011290	G650S01-1	7
40011300	G292S01-1	26
40011327	G826S01-1	2
40011354	G670S01-2	5
40011380	G630S01-3	15
40011420	G896S02-1	2

## 색 인 (INDEX)

부품번호 PART NO.	그림번호 FIG NO.	지시번호 INDEX NO.
40011435	G280S01-2	22
40011440	G292S01-1	2
40011443	G292S01-1	8
40011444	G292S01-1	9
40011457	G650S01-1	17
40011486	G280S01-2	19
40011559	G640S01-1	13
40011577	G828S01-1	4
40011602	G896S03-2	13
40011603	G896S03-2	14
40011611	G250S02-1	15
40011723	G280S01-3	1
40011733	G190S01-1	4
40011812	G287S01-1	17
40011827	G320S01-1	14
40011827	G320S01-2	12
40011843	G287S01-3	33
40011844	G287S01-3	41
40011845	G730S02-1	4
40011868	G825S01-1	9
40011870	G820S02-1	10
40011884	G650S01-1	15
40011888	G827S01-1	24
40011893	G828S01-1	11
40011901	G290S02-1	15
40011903	G670S02-2	5
40011904	G670S02-1	5
40011916	G670S01-1	14
40011918	G828S01-1	12
40011934	G822S01-1	10
40011939	G288S01-1	15
40011941	G760S01-3	6
40011943	G287S01-3	10
40011943	G290S02-1	24
40011943	G290S03-1	16
40011943	G291S01-1	19
40011943	G291S01-2	19
40011957	G650S01-1	3
40011959	G260S01-1	8
40011959	G670S01-1	25
40011959	G670S01-2	26
40011964	G896S01-3	31
40011965	G670S01-1	1
40011965	G670S01-2	1
40011978	G260S01-1	19
40011979	G891S01-2	4
40011979	G896S01-3	9
40011979	G896S02-1	19
40011981	G320S01-1	17
40011981	G320S01-2	14
40012008	G865S01-3	13
40012013	G170S01-2	20
40012013	G823S01-1	3
40012014	G190S01-1	7
40012016	G190S01-1	5
40012020	G010S01-1	19
40012020	G040S01-1	8
40012020	G040S01-1	17
40012055	G670S01-1	6
40012055	G670S01-2	6

부품번호 PART NO.	그림번호 FIG NO.	지시번호 INDEX NO.
40012056	G670S01-1	5
40012083	G865S01-3	14
40012093	G826S01-1	19
40012095	G287S01-3	31
40012096	G640S01-1	12
40012096	G823S01-2	10
40012096	G827S01-1	32
40012099	G320S01-2	18
40012103	G823S01-1	10
40012128	G310S01-1	14
40012132	G260S01-1	9
40012132	G670S01-1	26
40012132	G670S01-2	27
40012133	G292S01-1	24
40012133	G630S02-1	16
40012152	G824S01-1	14
40012166	G828S01-1	3
40012200	G896S02-1	3
40012200	G896S02-1	13
40012201	G896S02-1	9
40012205	G830S01-2	4
40012217	G250S02-1	19
40012217	G280S01-2	24
40012220	G250S02-1	17
40012220	G280S01-2	7
40012234	G287S01-3	17
40012235	G287S01-3	21
40012236	G291S02-1	11
40012238	G290S03-1	23
40012242	G292S01-1	32
40012278	G835S01-1	11
40012278	G835S01-2	8
40012278	G864S01-4	11
40012278	G864S01-5	9
40012278	G868S01-1	10
40012282	G291S03-1	9
40012282	G320S01-2	13
40012299	G150S01-1	1
40012304	G730S02-1	1
40012306	G640S01-1	23
40012316	G825S01-1	6
40012324	G290S03-1	21
40012342	G280S01-1	15
40012346	G828S01-1	10
40012348	G822S01-1	11
40012356	G826S01-1	16
40012357	G824S01-1	24
40012358	G290S02-1	11
40012364	G896S02-1	18
40012375	G825S01-1	8
40012404	G670S01-1	8
40012405	G670S01-2	8
40012410	G896S01-3	7
40012410	G896S03-2	15
40012415	G640S01-1	10
40012415	G822S03-2	13
40012415	G827S01-1	17
40012423	G310S01-1	16
40012426	G310S01-1	13
40012427	G320S01-1	6

부품번호 PART NO.	그림번호 FIG NO.	지시번호 INDEX NO.
40012427	G320S01-2	6
40012428	G320S01-1	5
40012428	G320S01-2	5
40012429	G320S01-1	4
40012429	G320S01-2	4
40012467	G291S01-1	13
40012467	G291S01-2	13
40012477	G292S01-1	4
40012478	G292S01-1	5
40012510	G287S01-3	36
40012529	G896S01-3	8
40012536	G281S01-1	7
40012552	G820S02-1	15
40012564	G260S01-1	18
40012618	G650S01-1	12
40012622	G320S01-1	2
40012622	G320S01-2	2
40012644	G863S01-1	3
40012680	G400S02-1	3
40012689	G283S01-1	2
40012692	G250S02-1	6
40012693	G287S01-1	12
40012696	G283S01-1	9
40012696	G283S01-2	10
40012697	G283S01-1	13
40012697	G283S01-2	14
40012697	G288S01-1	11
40012698	G285S01-2	15
40012702	G283S01-1	5
40012702	G283S01-2	6
40012702	G285S01-1	1
40012702	G285S01-2	1
40012702	G287S01-2	2
40012703	G281S01-1	31
40012703	G287S01-3	13
40012703	G288S01-1	13
40012706	G281S01-1	2
40012706	G285S01-2	9
40012709	G287S01-1	7
40012709	G400S02-2	13
40012709	G400S04-1	11
40012709	G400S04-1	14
40012709	G400S04-1	16
40012711	G400S04-1	8
40012712	G480S01-1	11
40012713	G320S01-1	7
40012713	G320S01-2	7
40012714	G281S01-1	23
40012714	G283S01-2	4
40012714	G285S01-1	5
40012714	G285S01-2	7
40012715	G287S01-1	19
40012715	G287S01-2	7
40012715	G287S01-3	7
40012717	G287S01-1	3
40012722	G281S01-1	19
40012722	G283S01-1	3
40012724	G824S01-1	26
40012725	G281S01-1	16
40012735	G260S01-1	6

## 색 인 (INDEX)

부품번호 PART NO.	그림번호 FIG NO.	지시번호 INDEX NO.
40012735	G670S01-2	22
40012735	G830S01-1	13
40012735	G830S01-2	5
40012735	G869S01-1	12
40012771	G290S02-1	9
40012772	G291S01-1	11
40012772	G291S01-2	11
40012772	G291S02-1	9
40012784	G292S01-1	16
40012792	G896S02-1	12
40012797	G260S01-1	10
40012797	G670S01-1	27
40012797	G670S01-2	28
40012797	G896S01-3	12
40012807	G291S03-1	10
40012824	G287S01-1	15
40012845	G820S02-1	12
40012874	G287S01-1	20
40012877	G400S02-1	9
40012884	G287S01-3	5
40012884	G288S01-1	9
40012886	G750S01-2	14
40012886	G750S01-3	13
40012886	G866S01-1	11
40012887	G750S01-2	10
40012887	G750S01-3	9
40012889	G730S01-1	2
40012889	G750S01-2	15
40012889	G750S01-3	14
40012889	G866S01-1	11
40012890	G750S01-2	17
40012890	G750S01-3	16
40012894	G292S01-1	23
40012897	G480S01-1	15
40012919	G650S01-1	13
40012932	G630S02-1	5
40012935	G292S01-1	3
40012937	G400S02-1	13
40012969	G480S01-1	8
40012970	G480S01-1	7
40012971	G292S01-1	31
40012987	G170S01-2	9
40013018	G292S01-1	22
40013020	G292S01-1	1
40013034	G670S01-1	15
40013038	G670S01-2	14
40013044	G288S01-1	1
40027836	G292S01-1	11
40027836	G862S01-1	28
40027836	G863S01-1	24
40027836	G863S02-2	7
40027838	G760S01-3	5
40027838	G866S02-1	12
40027839	G824S01-1	27
40028157	G292S01-1	18
40028157	G825S01-1	19
40028157	G862S01-1	29
40028157	G863S01-1	23
40028157	G863S02-2	15
40028157	G865S01-2	12

부품번호 PART NO.	그림번호 FIG NO.	지시번호 INDEX NO.
40028158	G260S01-1	12
40028158	G287S01-3	27
40028158	G291S01-1	5
40028158	G291S01-2	5
40028158	G291S02-1	5
40028158	G670S01-1	23
40028158	G670S01-2	24
40028161	G896S02-1	5
40028161	G896S02-1	15
40028169	G824S01-1	23
40028171	G670S01-1	11
40028171	G670S01-2	11
40028171	G670S02-1	6
40028171	G670S02-2	6
40028172	G896S03-2	10
40028178	G290S03-1	7
40028178	G828S01-1	5
40028181	G291S03-1	3
40028184	G670S01-1	9
40028184	G670S01-2	9
40028196	G865S01-1	30
40028196	G896S01-3	10
40028204	G610S01-1	7
40028580	G287S01-3	34
40028584	G822S01-1	5
40028651	G850S01-1	20
40028660	G863S02-2	22
40028667	G863S01-1	4
40028671	G863S02-2	4
40028674	G863S01-1	21
40028675	G862S01-1	5
40028675	G866S02-1	11
40028677	G863S02-2	25
40028695	G864S01-3	8
40028702	G866S01-1	9
40028703	G866S03-2	5
40028706	G866S02-1	6
40028709	G287S01-3	37
40028710	G292S01-1	39
40028720	G865S01-1	31
40028721	G865S01-2	13
40028721	G867S01-1	12
40028723	G400S02-2	6
40028727	G480S01-1	20
40028752	G490S01-1	4
40028763	G825S01-1	11
40028768	G825S01-2	4
40028769	G010S01-1	27
40028769	G827S01-1	6
40028771	G280S01-1	12
40028771	G280S01-2	20
40028871	G865S01-2	15
40028889	G822S02-1	1
40028895	G828S01-1	14
40028899	G480S01-1	19
40028903	G280S01-1	13
40028904	G280S01-2	21
40028908	G040S01-1	9
40028909	G292S01-1	7
40028909	G292S01-1	28

부품번호 PART NO.	그림번호 FIG NO.	지시번호 INDEX NO.
40028909	G861S01-1	6
40028909	G861S01-2	6
40028913	G823S01-2	8
40028915	G823S01-1	11
40028919	G820S02-1	11
40028921	G250S01-1	7
40028921	G250S03-1	2
40028921	G287S01-3	2
40028921	G288S01-1	4
40028921	G290S02-1	16
40028921	G640S01-1	30
40028921	G822S03-2	4
40028921	G822S03-2	28
40028921	G835S01-1	12
40028921	G835S01-2	10
40028921	G869S01-1	11
40028921	G869S01-4	15
40028921	G869S01-5	11
40028923	G250S01-1	4
40028923	G290S03-1	10
40028923	G292S01-1	36
40028928	G822S01-1	3
40028930	G827S01-1	3
40028932	G010S01-1	8
40028932	G630S01-1	12
40028932	G630S01-2	12
40028933	G822S03-2	8
40028936	G010S01-1	16
40028936	G630S01-1	15
40028936	G630S01-2	15
40028936	G640S01-1	17
40028936	G822S03-2	11
40028937	G010S01-1	21
40028937	G400S02-2	2
40028937	G822S03-2	5
40028938	G040S01-1	15
40028939	G250S02-1	4
40028939	G280S01-1	4
40028939	G280S01-2	2
40028939	G280S01-2	11
40028940	G820S01-1	2
40028941	G040S01-1	18
40028943	G250S02-1	3
40028943	G280S01-2	3
40028943	G820S01-1	3
40028947	G250S02-1	18
40028947	G280S01-1	14
40028947	G280S01-2	5
40028947	G650S01-1	16
40028947	G825S01-1	2
40028948	G250S02-1	9
40028948	G280S01-1	8
40028948	G280S01-2	15
40028948	G287S01-1	18
40028948	G287S01-3	43
40028948	G290S02-1	12
40028948	G292S01-1	14
40028948	G827S01-1	4
40028948	G896S01-3	32
40028949	G280S01-1	16

## 색 인 (INDEX)

부품번호 PART NO.	그림번호 FIG NO.	지시번호 INDEX NO.
40028949	G280S01-2	6
40028949	G320S01-1	1
40028949	G320S01-2	1
40028954	G292S01-1	20
40028956	G270S01-1	2
40028956	G292S01-1	30
40028956	G823S01-1	7
40028960	G400S01-1	4
40028961	G400S01-1	5
40028963	G830S01-2	15
40028963	G830S01-2	16
40028963	G830S01-2	20
40028964	G750S01-4	5
40028964	G760S01-1	20
40028964	G866S01-1	12
40028964	G866S02-1	5
40028965	G100S01-1	2
40028965	G750S01-4	7
40028965	G760S03-1	4
40028966	G170S01-2	16
40028966	G750S01-2	3
40028966	G750S01-3	3
40028966	G826S01-1	9
40028966	G835S01-1	13
40028966	G835S01-2	9
40028966	G869S01-1	13
40028968	G640S01-1	22
40028968	G865S01-3	4
40028970	G287S01-3	42
40028971	G170S01-2	10
40028971	G190S01-1	10
40028973	G170S01-2	25
40028973	G292S01-1	37
40028973	G730S02-1	3
40028973	G730S02-1	6
40028973	G760S01-1	6
40028973	G866S01-1	4
40028974	G825S01-2	7
40028975	G865S01-3	12
40028981	G830S02-1	5
40028982	G630S02-1	20
40028986	G850S01-1	29
40028992	G730S01-1	10
40028992	G866S01-1	10
40028998	G825S01-1	23
40028998	G830S01-2	6
40028998	G864S01-1	8
40028998	G864S01-2	7
40028998	G864S01-5	4
40028998	G864S01-5	10
40028998	G868S01-1	7
40029004	G863S01-1	25
40029005	G865S01-3	2
40029006	G100S01-2	10
40029006	G150S01-1	3
40029006	G210S01-1	7
40029006	G260S01-1	7
40029006	G670S01-1	22
40029006	G670S01-2	23
40029006	G730S01-1	7

부품번호 PART NO.	그림번호 FIG NO.	지시번호 INDEX NO.
40029006	G750S01-4	6
40029006	G827S01-1	30
40029006	G830S01-1	27
40029006	G830S01-2	9
40029006	G835S01-1	14
40029006	G861S01-1	3
40029006	G861S01-2	3
40029006	G863S01-1	10
40029006	G869S01-4	16
40029006	G869S01-5	12
40029007	G210S01-1	3
40029007	G865S01-2	8
40029008	G827S01-1	26
40029008	G835S01-1	15
40029008	G835S01-2	11
40029008	G840S01-2	2
40029008	G865S01-3	11
40029008	G868S02-1	7
40029009	G730S01-1	11
40029011	G290S03-1	20
40029014	G490S01-1	2
40029019	G100S01-1	4
40029019	G290S03-1	2
40029021	G730S02-1	7
40029022	G864S01-4	2
40029022	G865S01-1	29
40029023	G830S01-1	15
40029023	G868S01-1	9
40029025	G291S01-1	2
40029025	G291S01-2	2
40029025	G750S01-1	2
40029025	G760S01-1	11
40029035	G840S01-1	9
40029040	G287S01-3	39
40029040	G291S02-1	2
40029040	G292S01-1	25
40029040	G630S02-1	15
40029041	G822S01-1	4
40029041	G824S01-1	19
40029049	G896S03-2	12
40029051	G630S02-2	3
40029052	G828S01-1	6
40029063	G760S03-1	5
40029067	G010S01-1	17
40029071	G670S02-1	9
40029071	G670S02-2	10
40029072	G760S01-1	9
40029073	G750S01-2	4
40029073	G750S01-3	4
40029073	G830S01-1	14
40029073	G830S01-1	29
40029073	G830S01-1	30
40029073	G830S01-2	7
40029073	G862S01-1	31
40029073	G866S01-1	5
40029075	G040S01-1	16
40029075	G260S01-1	17
40029075	G630S02-1	9
40029075	G670S02-1	4
40029075	G670S02-2	4

부품번호 PART NO.	그림번호 FIG NO.	지시번호 INDEX NO.
40029075	G750S01-4	8
40029075	G760S01-1	4
40029075	G835S01-1	16
40029075	G835S01-2	12
40029075	G863S02-2	13
40029075	G868S02-1	5
40029079	G170S01-2	12
40029079	G822S03-2	6
40029083	G480S01-1	17
40029083	G828S01-1	13
40029101	G250S01-1	5
40029101	G250S03-1	3
40029102	G250S02-1	5
40029102	G270S01-1	8
40029102	G280S01-1	2
40029102	G280S01-2	9
40029102	G287S01-3	26
40029102	G480S01-1	16
40029108	G287S01-3	23
40029108	G291S02-1	4
40029119	G292S01-1	19
40029121	G260S01-1	15
40029121	G287S01-3	28
40029121	G670S01-1	12
40029121	G670S01-2	12
40029121	G670S02-2	7
40029122	G670S01-1	24
40029122	G670S01-2	25
40029127	G610S01-1	8
40029127	G896S02-1	6
40029127	G896S02-1	16
40029129	G260S01-1	21
40029130	G827S01-1	9
40029131	G824S01-1	22
40029131	G824S01-1	31
40029131	G825S01-1	20
40029132	G260S01-1	13
40029132	G291S01-1	6
40029132	G291S01-2	6
40029132	G291S02-1	6
40029132	G670S02-1	3
40029132	G670S02-2	3
40029135	G826S01-1	11
40029157	G824S01-1	15
40029164	G320S01-1	20
40029164	G320S01-2	23
40029166	G826S01-1	8
40029167	G290S02-1	8
40029172	G291S01-1	10
40029172	G291S01-2	10
40029172	G291S02-1	8
40029173	G292S01-1	10
40029174	G310S01-1	12
40029179	G260S01-1	4
40029179	G320S01-1	19
40029179	G320S01-2	22
40029179	G670S01-1	7
40029179	G670S01-2	7
40029181	G826S01-1	7
40029187	G980S01-1	26

## 색 인 (INDEX)

부품번호 PART NO.	그림번호 FIG NO.	지시번호 INDEX NO.
40029193	G824S01-1	11
40029194	G822S02-1	10
40029194	G824S01-1	29
40029195	G826S01-1	14
40029196	G290S02-1	25
40029196	G291S01-1	20
40029196	G291S01-2	20
40029196	G291S03-1	7
40029199	G827S01-1	35
40029201	G270S01-1	12
40029201	G630S01-3	9
40029202	G826S01-1	1
40029202	G826S01-1	13
40029203	G290S03-1	17
40029204	G287S01-3	18
40029204	G290S03-1	24
40029204	G291S01-1	12
40029204	G291S02-1	12
40029204	G291S02-1	10
40029204	G320S01-1	18
40029204	G320S01-2	19
40029204	G823S01-2	7
40029204	G824S01-1	25
40029205	G822S01-1	2
40029206	G822S02-1	11
40029206	G823S01-1	12
40029206	G823S01-2	9
40029206	G826S01-1	18
40029208	G281S01-1	18
40029209	G400S02-2	22
40029211	G650S01-1	14
40029211	G670S01-1	3
40029211	G670S01-2	3
40029212	G400S02-1	8
40029213	G630S01-3	6
40029214	G630S01-3	10
40029215	G288S01-1	8
40029219	G287S01-3	4
40029223	G820S02-1	6
40029224	G400S02-1	4
40029225	G630S01-1	10
40029225	G630S01-2	10
40029226	G270S01-1	5
40029226	G400S02-1	12
40029227	G270S01-1	6
40029227	G823S01-1	13
40029237	G283S01-1	16
40029237	G283S01-2	17
40029238	G283S01-1	14
40029238	G283S01-2	15
40029241	G640S01-1	15
40029247	G287S01-3	19
40029247	G320S01-1	9
40029247	G320S01-2	20
40029248	G823S01-1	8
40029252	G250S02-1	7
40029254	G287S01-1	13
40029259	G824S01-1	13
40029261	G290S03-1	9
40029265	G281S01-1	21

부품번호 PART NO.	그림번호 FIG NO.	지시번호 INDEX NO.
40029265	G283S01-1	4
40029265	G283S01-2	2
40029265	G287S01-1	2
40029265	G291S03-1	6
40029265	G630S02-1	4
40029266	G630S01-1	16
40029266	G630S01-2	16
40029271	G283S01-1	12
40029271	G283S01-2	13
40029271	G285S01-2	17
40029271	G287S01-2	5
40029271	G288S01-1	10
40029271	G670S01-1	10
40029271	G670S01-2	10
40029273	G285S01-2	10
40029273	G287S01-3	12
40029274	G281S01-1	11
40029274	G285S01-1	8
40029274	G285S01-2	11
40029275	G287S01-1	16
40029277	G281S01-1	15
40029277	G283S01-1	7
40029277	G283S01-2	8
40029277	G285S01-2	14
40029277	G287S01-1	10
40029278	G820S02-1	8
40029284	G650S01-1	9
40029292	G281S01-1	20
40029293	G630S02-1	3
40029295	G287S01-2	1
40029296	G283S01-2	3
40029298	G400S02-1	6
40029299	G285S01-2	8
40029299	G287S01-1	5
40029299	G287S01-2	8
40029299	G287S01-3	6
40029301	G285S01-1	15
40029301	G285S01-2	27
40029301	G400S04-1	20
40029303	G480S01-1	13
40029304	G320S01-1	3
40029304	G320S01-2	3
40029306	G320S01-2	17
40029311	G630S01-3	2
40029312	G100S01-2	4
40029314	G822S01-1	9
40029314	G822S01-1	14
40029314	G824S01-1	10
40029314	G824S01-1	32
40029314	G825S01-2	5
40029315	G862S01-1	15
40029315	G867S01-1	9
40029317	G828S01-1	7
40029318	G824S01-1	8
40029320	G825S01-1	18
40029321	G290S03-1	6
40029322	G828S01-1	9
40029352	G863S02-2	6
40029362	G827S01-1	5
40029362	G850S01-1	26

부품번호 PART NO.	그림번호 FIG NO.	지시번호 INDEX NO.
40029380	G288S01-1	5
40029395	G828S01-1	16
40029395	G840S01-1	11
40029395	G896S03-2	16
40029397	G480S01-1	21
40029397	G891S01-2	6
40029437	G640S01-1	7
40029442	G820S01-1	4
40029444	G480S01-1	18
40029465	G270S01-1	3
40029474	G490S01-1	1
40029476	G400S01-1	2
40029484	G287S01-3	24
40029493	G850S01-1	28
40029543	G825S01-1	10
40029546	G822S01-1	13
40029546	G865S01-2	11
40029549	G010S01-1	23
40029549	G010S01-1	26
40029549	G270S01-1	4
40029549	G287S01-3	25
40029549	G400S02-2	24
40029549	G640S01-1	6
40029549	G822S02-1	2
40029549	G850S01-1	27
40029551	G280S01-1	3
40029551	G280S01-2	10
40029551	G288S01-1	6
40029551	G400S02-2	20
40029551	G820S01-1	5
40029551	G865S01-2	16
40029551	G896S03-2	11
40029553	G210S01-1	8
40029553	G630S02-2	2
40029553	G828S01-1	15
40029553	G840S01-1	10
40029553	G891S01-2	5
40029553	G896S03-2	17
40029555	G291S03-1	1
40029555	G400S01-1	3
40029555	G490S01-1	3
40029558	G840S01-1	8
40029565	G260S01-1	20
40029567	G100S01-2	7
40029908	G287S01-3	8
40030206	G281S01-1	40
40030207	G281S01-1	4
40030208	G281S01-1	12
40030211	G285S01-1	6
40030211	G285S01-2	16
40030703	G670S02-1	7
40030703	G670S02-2	8
40030724	G825S01-1	21
40030724	G869S01-4	20
40030724	G869S01-5	16
40030751	G840S01-1	7
40030772	G863S02-2	14
40030816	G290S02-1	3
40030818	G290S02-1	5
40030820	G290S02-1	2

## 색 인 (INDEX)

부품번호 PART NO.	그림번호 FIG NO.	지시번호 INDEX NO.
40031159	G750S01-1	18
40031633	G400S02-2	17
40032262	G827S01-1	8
40032414	G290S03-1	8
40032530	G750S01-1	7
40032531	G750S01-1	8
40032532	G750S01-1	9
40032534	G750S01-1	10
40032534	G760S01-1	24
40032863	G867S01-1	4
40032871	G869S01-4	2
40032871	G869S01-5	2
40032976	G980S01-1	2
40033827	G292S01-1	29
40034586	G283S01-1	19
40036096	G896S03-2	7
40036102	G896S03-2	8
40036103	G896S03-2	9
40036250	G750S01-2	5
40036250	G750S01-3	5
40049447	G190S01-1	3
40050179	G750S01-1	12
40052905	G320S01-1	16
40056836	G827S01-1	15
40056836	G869S01-4	11
40057286	G250S01-1	6
40059362	G760S01-3	3
40061089	G400S04-1	3
40062805	G400S02-1	5
40068838	G850S01-1	23
40069969	G750S01-2	18
40069969	G750S01-3	17
40070539	G869S01-4	18
40070539	G869S01-5	14
40071093	G290S02-1	6
40071464	G864S01-1	9
40071464	G864S01-2	8
40071464	G869S01-4	17
40071464	G869S01-5	13
40071691	G863S02-2	17
40072846	G868S01-1	13
40072849	G866S03-2	4
40072862	G100S01-2	2
40076678	G865S01-2	10
40077424	G210S01-1	10
40077701	G210S01-1	9
40078262	G840S01-1	5
40079019	G866S02-1	18
40079135	G830S02-1	4
40079264	G400S02-2	5
40084678	G830S01-2	11
40086650	G896S01-3	18
40086650	G896S01-3	27
40086706	G867S01-1	11
40089381	G400S02-2	19
40090134	G850S01-1	25
40093946	G865S01-1	28
40093971	G040S01-1	10
40093972	G822S03-2	10
40094010	G010S01-1	20

부품번호 PART NO.	그림번호 FIG NO.	지시번호 INDEX NO.
40094018	G010S01-1	14
40094415	G865S01-2	14
40094429	G865S01-3	3
40094433	G865S01-2	9
40094801	G290S03-1	28
40094895	G869S01-4	22
40094895	G869S01-5	18
40094899	G830S01-1	28
40094899	G830S02-1	7
40094899	G863S01-1	12
40096487	G010S01-1	24
40097739	G292S01-1	33
40112494	G270S01-1	7
40113796	G830S01-1	25
40113928	G291S01-1	9
40113928	G291S01-2	9
40113954	G291S01-1	4
40113954	G291S01-2	4
40114378	G830S01-1	26
40114756	G896S01-3	19
40114756	G896S01-3	28
40115589	G100S01-2	8
40116116	G400S03-1	7
40116303	G896S01-3	21
40116303	G896S01-3	30
40117166	G400S02-2	16
40123170	G480S01-1	6
40150456	G830S01-2	3
40150738	G292S01-1	40
40151415	Q115S01-1	12
40151428	Q125S01-1	2
40151467	Q135S01-1	43
40155769	G866S01-1	11
40161835	G760S01-1	14
40162031	G760S01-3	4
40181852	G292S01-1	34
40182271	G310S01-1	2
40182442	G310S01-1	6
40182443	G310S01-1	7
40182444	G310S01-1	8
40182446	G310S01-1	11
40182447	G310S01-1	15
40182447	G400S03-1	8
40182654	G825S01-1	17
40183617	G730S01-1	14
40183617	G740S01-1	5
40185307	G750S01-1	4
40186514	G480S01-1	4
40186515	G480S01-1	3
40186516	G480S01-1	5
40186673	G400S02-2	21
40187324	G750S01-1	5
40187511	G280S01-2	23
40188282	G980S01-1	16
40188660	G400S02-1	7
40188661	G400S02-1	15
40188666	G400S04-1	18
40188667	G400S04-1	17
40188670	G400S02-2	8
40188671	G400S02-2	7

부품번호 PART NO.	그림번호 FIG NO.	지시번호 INDEX NO.
40188759	G760S01-1	7
40188907	G400S03-1	1
40188908	G400S03-1	2
40188911	G400S03-1	3
40188912	G400S03-1	9
40188913	G400S03-1	10
40188914	G400S03-1	6
40188915	G400S03-1	12
40188916	G400S03-1	11
40188918	G400S03-1	4
40188919	G400S03-1	5
40188920	G400S02-1	1
40188921	G400S02-2	9
40188922	G400S02-2	4
40188923	G400S02-2	1
40188925	G400S02-1	2
40188928	G400S04-1	15
40188929	G400S04-1	10
40188930	G400S04-1	13
40188931	G400S04-1	7
40188932	G400S04-1	22
40188933	G400S04-1	21
40188934	G400S04-1	12
40188935	G400S04-1	1
40188938	G400S02-2	14
40188939	G400S04-1	2
40188945	G400S04-1	6
40188946	G400S04-1	5
40188947	G400S02-1	18
40189878	G290S02-1	4
40189937	G980S01-1	9
40191407	G760S01-1	22
40191996	G760S01-1	8
40191997	G760S01-1	10
40191998	G760S01-1	12
40191999	G760S01-1	13
40192337	G866S02-1	13
40192338	G866S02-1	14
40194081	G290S02-1	1
40194098	G864S01-4	1
40194098	G867S01-1	6
40194109	G980S01-1	18
40194978	G400S02-2	12
40195101	G400S02-2	15
40195650	G980S01-1	12
40195651	G980S01-1	13
40195652	G980S01-1	14
40195653	G980S01-1	15
40195656	G980S01-1	17
40196688	G825S01-2	1
40196911	G750S01-2	8
40196911	G750S01-3	8
40198357	G400S04-1	4
40198743	G630S02-2	4
40199270	G287S01-3	14
40199716	G310S01-1	1
40202834	G980S01-1	24
40205592	G760S01-3	1
40209962	G823S01-1	5
40212953	G750S01-2	16

## 색 인 (INDEX)

부품번호 PART NO.	그림번호 FIG NO.	지시번호 INDEX NO.
40212953	G750S01-3	15
40214002	G400S02-1	10
40214596	G400S02-1	17
40214597	G400S02-1	16
40214598	G400S04-1	19
40214684	G400S02-2	23
40214735	G400S03-1	13
40214736	G400S03-1	14
40215136	G850S01-1	2
40215137	G850S01-1	9
40215138	G850S01-1	3
40215141	G850S01-1	6
40215142	G850S01-1	7
40215143	G850S01-1	12
40215144	G850S01-1	13
40215145	G850S01-1	4
40215149	G850S01-1	24
40215153	G850S01-1	18
40215154	G850S01-1	17
40217480	G610S01-1	1
40217481	G610S01-1	4
40218135	G864S01-1	10
40218135	G864S01-2	9
40218135	G864S01-3	4
40221073	G750S01-1	15
40221440	G850S01-1	8
40223545	G750S01-1	13
40226042	G170S01-2	13
40227144	G896S01-3	17
40227144	G896S01-3	26
40227145	G896S01-3	20
40227145	G896S01-3	29
40227146	G896S01-3	15
40227147	G896S01-3	16
40227147	G896S01-3	25
40228102	G896S01-3	24
40228354	G760S03-1	6
40228564	G750S01-1	19
40229664	G290S03-1	1
40229668	G868S02-1	1
40229669	G868S02-1	2
40229670	G868S02-1	3
40229786	G750S01-2	6
40229786	G750S01-3	6
40229916	G280S01-1	6
40229916	G280S01-2	13
40229916	G287S01-3	16
40229916	G480S01-1	14
40229917	G280S01-1	5
40229917	G280S01-2	12
40229917	G287S01-3	15
40230238	G827S01-1	27
40230239	G827S01-1	28
40230241	G827S01-1	29
40230393	G750S01-1	14
40232389	G980S01-1	7
40232475	G292S01-1	15
40232575	G400S02-2	11
40232576	G400S02-2	10
40233020	G822S03-2	25

부품번호 PART NO.	그림번호 FIG NO.	지시번호 INDEX NO.
40233020	G827S01-1	36
40233022	G822S03-2	26
40233022	G827S01-1	38
40233023	G822S03-2	24
40233024	G822S03-2	22
40233025	G822S03-2	23
40233025	G827S01-1	40
40233026	G822S03-2	21
40233026	G827S01-1	39
40233530	G750S01-2	1
40233530	G750S01-3	1
40233955	G210S01-1	6
40233958	G868S02-1	4
40234130	G760S01-1	19
40235094	G825S01-1	16
40235635	G862S01-1	3
40235635	G863S01-1	19
40235635	G863S02-2	19
40235636	G862S01-1	4
40235636	G863S01-1	20
40235636	G863S02-2	20
40235731	G830S01-1	19
40236926	G980S01-1	19
40238907	G830S01-2	21
40238907	G830S02-1	2
40238907	G862S01-1	30
40238907	G863S02-2	12
40239298	G250S03-1	1
40239362	G287S01-3	40
40239636	G980S01-1	10
40239637	G980S01-1	11
40239638	G980S01-1	3
40240207	G287S01-3	38
40240264	G630S01-1	14
40240264	G630S01-2	14
40241059	G980S01-1	4
40241548	G865S01-2	3
40241604	G280S01-2	25
40242668	G170S01-2	2
40243207	G825S01-2	2
40246796	G863S01-1	22
40247624	G862S01-1	6
40247650	G863S01-1	27
40247651	G863S01-1	26
40247666	G760S01-3	2
40248040	G862S01-1	12
40248041	G862S01-1	11
40248074	G862S01-1	10
40248077	G862S01-1	9
40248078	G862S01-1	24
40248079	G862S01-1	25
40248080	G862S01-1	26
40248413	G760S03-1	2
40248482	G862S01-1	16
40248715	G862S01-1	1
40248715	G863S01-1	18
40248715	G863S02-2	18
40248718	G862S01-1	2
40248718	G863S01-1	17
40248718	G863S02-2	16

부품번호 PART NO.	그림번호 FIG NO.	지시번호 INDEX NO.
40249482	G863S02-2	11
40249618	G760S03-1	3
40249654	G866S03-2	3
40250277	G822S03-2	14
40250278	G863S01-1	15
40250281	G863S01-1	16
40250285	G822S01-1	1
40250678	G730S01-1	9
40250680	G730S01-1	8
40251016	G480S01-1	12
40251017	G480S01-1	9
40251380	G896S01-3	22
40251381	G896S01-3	13
40251382	G896S01-3	23
40251383	G896S01-3	14
40251405	G480S01-1	12
40251406	G480S01-1	9
40251721	G730S01-1	12
40253589	G280S01-1	17
40254080	G840S01-1	3
40254081	G840S01-1	4
40254082	G840S01-2	1
40254088	G868S01-1	1
40254090	G868S01-1	2
40254091	G868S01-1	3
40254092	G868S01-1	4
40254267	G869S01-4	8
40254267	G869S01-5	8
40254269	G869S01-4	7
40254270	G869S01-4	6
40254276	G869S01-4	4
40254276	G869S01-5	4
40254277	G869S01-5	3
40254280	G100S01-2	5
40254280	G291S01-1	22
40254280	G291S01-2	22
40254357	G835S01-1	1
40254357	G835S01-2	1
40254410	G861S01-1	2
40254410	G861S01-2	2
40254740	G865S01-1	9
40254741	G865S01-1	15
40254743	G865S01-1	1
40254745	G865S01-1	10
40254746	G865S01-1	11
40254747	G865S01-1	24
40254748	G865S01-1	23
40254749	G865S01-1	25
40254750	G865S01-1	26
40254756	G867S01-1	5
40254767	G825S01-1	13
40254768	G825S01-1	14
40254769	G825S01-1	15
40254770	G827S01-1	11
40254771	G827S01-1	12
40254813	G862S01-1	20
40254814	G862S01-1	21
40254815	G862S01-1	18
40254816	G862S01-1	19
40254820	G861S01-1	1



## 색 인 (INDEX)

부품번호 PART NO.	그림번호 FIG NO.	지시번호 INDEX NO.
40254843	G869S01-4	5
40254843	G869S01-5	6
40254845	G670S02-1	1
40254845	G670S02-2	1
40254851	G869S01-4	19
40254851	G869S01-5	15
40254855	G040S01-1	2
40254858	G040S01-1	11
40254859	G040S01-1	13
40254886	G827S01-1	23
40254887	G827S01-1	21
40254888	G827S01-1	22
40254889	G827S01-1	20
40254901	G868S01-1	6
40254902	G868S01-1	5
40254941	G825S01-1	12
40254942	G840S01-1	1
40254944	G840S01-1	2
40254945	G040S01-1	14
40254946	G040S01-1	12
40255021	G863S02-2	27
40255022	G863S02-2	26
40255024	G864S01-3	1
40255025	G864S01-3	2
40255027	G863S02-2	2
40255028	G863S02-2	1
40255030	G863S02-2	28
40255031	G863S02-2	29
40255033	G863S01-1	6
40255035	G863S01-1	1
40255037	G863S01-1	2
40255040	G867S01-1	2
40255041	G869S01-1	3
40255042	G869S01-1	2
40255043	G869S01-1	9
40255044	G869S01-1	1
40255045	G290S02-1	7
40255049	G291S01-1	3
40255049	G291S01-2	3
40255051	G291S01-1	7
40255051	G291S01-2	7
40255060	G290S02-1	10
40255062	G291S01-1	8
40255062	G291S01-2	8
40255063	G291S02-1	7
40255067	G287S01-3	30
40255068	G287S01-3	29
40255071	G320S01-1	21
40255072	G320S01-2	24
40255074	G260S01-1	11
40255077	G670S02-1	2
40255128	G864S01-2	1
40255129	G864S01-2	2
40255130	G864S01-1	1
40255131	G864S01-2	3
40255132	G864S01-1	2
40255133	G864S01-2	4
40255134	G864S01-1	11
40255135	G864S01-1	3
40255136	G864S01-1	4

부품번호 PART NO.	그림번호 FIG NO.	지시번호 INDEX NO.
40255141	G864S01-1	5
40255345	G866S01-1	3
40255349	G866S01-1	8
40255358	G292S01-1	35
40255380	G822S02-1	3
40255381	G822S02-1	12
40255382	G822S02-1	8
40255602	G640S01-1	16
40255606	G822S03-2	3
40255610	G640S01-1	21
40255611	G822S03-2	9
40255612	G640S01-1	8
40255618	G825S01-1	4
40255619	G825S01-1	7
40255620	G825S01-1	1
40257267	G827S01-1	25
40257470	G040S01-1	7
40257480	G869S01-5	5
40257483	G864S01-1	6
40257487	G866S02-1	16
40257488	G866S02-1	17
40257491	G864S01-5	1
40257493	G866S03-2	2
40257839	G827S01-1	34
40257840	G827S01-1	33
40257903	G823S01-2	12
40257907	G827S01-1	2
40258187	G670S02-1	8
40258187	G670S02-2	9
40258413	G283S01-1	18
40258413	G283S01-2	19
40258845	G760S01-1	21
40258846	G866S02-1	15
40259764	G630S02-1	19
40260162	G270S01-1	11
40260166	G270S01-1	10
40260169	G270S01-1	9
40260289	G825S01-1	22
40260291	G864S01-3	7
40260292	G864S01-3	3
40260294	G864S01-3	6
40260404	G864S01-3	5
40260531	G864S01-4	9
40260531	G864S01-5	3
40260531	G864S01-5	7
40260531	G866S02-1	4
40260604	G863S02-2	5
40261115	G866S02-1	1
40261398	G760S01-1	1
40261649	G760S01-1	17
40261650	G760S01-1	16
40261880	G760S01-1	23
40261886	G866S02-1	2
40263348	G010S01-1	1
40263349	G010S01-1	1
40263783	G980S01-1	29
40263832	G866S01-1	6
40263833	G866S01-1	7
40263918	G290S03-1	11
40264037	G760S01-1	2

부품번호 PART NO.	그림번호 FIG NO.	지시번호 INDEX NO.
40264139	G760S03-1	8
40264140	G750S01-1	16
40264222	G290S03-1	27
40264859	G400S02-1	14
40265856	G010S01-1	12
40265873	G861S01-1	5
40265873	G861S01-2	5
40265881	G861S01-1	4
40265881	G861S01-2	4
40265893	G630S01-1	8
40265895	G630S01-2	8
40265896	G862S01-1	23
40265897	G823S01-1	1
40265899	G862S01-1	22
40265900	G630S01-1	9
40265900	G630S01-2	9
40265989	G830S02-1	3
40265992	G210S01-1	1
40265995	G865S01-3	17
40265996	G865S01-3	16
40265998	G830S02-1	1
40265999	G830S01-2	8
40266048	G010S01-1	13
40266095	G630S01-1	11
40266095	G630S01-2	11
40266228	G283S01-1	1
40266233	G281S01-1	1
40266236	G250S02-1	11
40266264	G210S01-1	2
40266265	G210S01-1	5
40266266	G830S01-1	22
40266267	G830S01-1	21
40266416	G010S01-1	6
40266418	G010S01-1	11
40266426	G170S01-2	1
40266428	G170S01-2	21
40266429	G170S01-2	22
40266430	G170S01-2	14
40266431	G170S01-2	15
40266437	G830S01-2	22
40266438	G170S01-2	8
40266441	G190S01-1	9
40266446	G865S01-2	6
40266547	G830S01-1	1
40266695	G100S01-2	9
40266701	G867S01-1	1
40266702	G640S01-1	25
40266706	G640S01-1	24
40266713	G863S01-1	13
40266717	G863S01-1	14
40266718	G863S01-1	8
40266719	G863S01-1	7
40266720	G863S01-1	5
40266741	G822S03-2	12
40266749	G823S01-1	2
40266755	G640S01-1	27
40266905	G280S01-2	1
40266907	G270S01-1	1
40266933	G863S01-1	9
40267110	G100S01-1	1

## 색 인 (INDEX)

부품번호 PART NO.	그림번호 FIG NO.	지시번호 INDEX NO.
40267111	G740S01-1	2
40267113	G730S01-1	6
40267274	G830S01-2	19
40267275	G830S01-2	14
40267276	G830S01-1	20
40267277	G830S01-1	6
40267278	G830S01-1	7
40267279	G830S01-1	4
40267280	G830S01-1	3
40267281	G830S01-1	5
40267282	G830S01-1	18
40267283	G830S01-1	17
40267284	G830S01-1	10
40267286	G830S01-1	11
40267295	G830S01-1	23
40267359	G835S01-1	2
40267359	G835S01-2	2
40267360	G835S01-1	3
40267360	G835S01-2	3
40267369	G830S01-2	18
40267371	G830S01-2	13
40267376	G288S01-1	3
40267402	G730S01-1	1
40267411	G010S01-1	22
40267572	G835S01-1	4
40267572	G835S01-2	4
40267643	G760S01-1	3
40267706	G864S01-5	5
40267707	G869S01-4	21
40267707	G869S01-5	17
40267735	G864S01-4	4
40267736	G864S01-4	8
40267737	G864S01-4	7
40267738	G864S01-4	3
40267739	G864S01-4	12
40267762	G822S03-2	2
40267904	G830S01-2	10
40268171	G822S03-2	20
40268172	G822S03-2	19
40268174	G822S03-2	18
40268175	G822S03-2	17
40268186	G822S03-2	7
40268211	G250S02-1	8
40268234	G670S01-1	21
40268234	G835S01-1	5
40268235	G260S01-1	5
40268235	G670S01-2	21
40268236	G260S01-1	3
40268236	G670S01-1	20
40268236	G670S01-2	20
40268283	G750S01-2	12
40268283	G750S01-3	11
40268284	G750S01-2	11
40268284	G750S01-3	10
40268317	G640S01-1	18
40268320	G640S01-1	19
40268325	G822S03-2	1
40268327	G630S02-1	2
40268329	G630S02-1	7
40268330	G630S02-1	13

부품번호 PART NO.	그림번호 FIG NO.	지시번호 INDEX NO.
40268331	G630S02-1	12
40268332	G630S02-1	10
40268333	G630S02-1	18
40268334	G630S02-1	11
40268335	G630S02-1	17
40268336	G835S01-1	6
40268336	G835S01-2	5
40268513	G865S01-3	15
40268604	G830S01-2	12
40268605	G830S01-2	17
40268748	G290S03-1	26
40268751	G865S01-2	1
40268782	G730S01-1	2
40268847	G670S02-2	2
40268864	G866S01-1	2
40268881	G750S01-1	1
40268929	G670S01-1	16
40268929	G670S01-2	16
40268930	G864S01-4	13
40268931	G864S01-4	5
40268932	G864S01-4	6
40268945	G210S01-1	4
40269070	G823S01-2	5
40269071	G823S01-2	4
40269072	G823S01-2	3
40269088	G823S01-2	1
40269089	G823S01-2	2
40269141	G630S02-1	1
40269149	G866S03-2	1
40269150	G170S01-2	24
40269156	G866S01-1	1
40269158	G730S01-1	4
40269159	G730S01-1	4
40269160	G750S01-1	11
40269161	G750S01-2	2
40269161	G750S01-3	2
40269162	G730S01-1	3
40269402	G750S01-2	13
40269402	G750S01-3	12
40269554	G170S01-2	19
40269556	G864S01-2	6
40269635	G750S01-1	6
40269701	G865S01-3	1
40269707	G865S01-2	7
40269708	G865S01-2	2
40269709	G865S01-3	7
40269710	G865S01-3	6
40269712	G865S01-3	5
40270370	G640S01-1	28
40270371	G640S01-1	29
40270935	G823S01-2	6
40270937	G290S02-1	17
40270937	G290S03-1	4
40270937	G291S01-1	15
40270937	G291S01-2	15
40270938	G287S01-3	22
40271532	G670S01-2	15
40271533	G040S01-1	1
40271677	G980S01-1	20
40271681	G980S01-1	22

부품번호 PART NO.	그림번호 FIG NO.	지시번호 INDEX NO.
40271725	G980S01-1	25
40272343	G291S02-1	3
40272387	G010S01-1	7
40272508	G292S01-1	12
40272640	G730S01-1	13
40272750	G826S01-1	21
40272816	G980S01-1	21
40273203	G826S01-1	22
40273303	G865S01-1	20
40273304	G865S01-1	21
40273321	G826S01-1	20
40273408	G864S01-2	5
40273744	G868S01-1	12
40274356	G896S03-2	1
40274357	G896S03-2	2
40275543	G865S01-1	3
40275660	G869S01-4	9
40275660	G869S01-5	7
40275674	G827S01-1	7
40275751	G100S01-2	1
40275752	G100S01-2	6
40275767	G170S01-2	4
40275770	G170S01-2	7
40275771	G170S01-2	3
40275799	G670S01-1	17
40275800	G670S01-1	18
40275972	G865S01-1	27
40275995	G826S01-1	10
40276027	G869S01-4	3
40276074	G827S01-1	10
40276108	G280S01-1	1
40276109	G280S01-2	8
40276114	G290S03-1	3
40276118	G291S01-1	1
40276120	G291S01-2	1
40276126	G630S02-1	6
40276291	G170S01-2	6
40276292	G170S01-2	5
40276293	G630S02-1	8
40276301	G260S01-1	1
40276302	G868S02-1	6
40276447	G830S01-2	2
40276732	G150S01-1	2
40276734	G170S01-2	23
40276815	G865S01-1	19
40276841	G830S01-1	8
40276842	G830S01-1	9
40277062	G866S02-1	3
40277323	G010S01-1	2
40277324	G010S01-1	2
40277334	G170S01-2	17
40277517	G830S01-1	24
40277904	G040S01-1	5
40277910	G320S01-1	22
40277910	G320S01-2	25
40277996	G869S01-4	13
40277996	G869S01-5	19
40278000	G670S01-2	18
40278138	G896S01-3	11
40278183	G292S01-1	13

## 색 인 (INDEX)

부품번호 PART NO.	그림번호 FIG NO.	지시번호 INDEX NO.
40278216	G980S01-1	31
40278217	G980S01-1	30
40278260	G260S01-1	2
40278260	G670S01-1	19
40278260	G670S01-2	19
40278274	G830S02-1	6
40278278	G867S01-1	7
40278279	G867S01-1	10
40278281	G869S01-4	1
40278281	G869S01-5	1
40278344	G840S01-1	6
40278580	G864S01-1	11
40278609	G100S01-2	3
40278610	G869S01-4	10
40278624	G040S01-1	3
40278625	G040S01-1	6
40278640	G828S01-1	1
40278641	G828S01-1	2
40278644	G980S01-1	27
40278645	G980S01-1	28
40278672	G869S01-1	7
40278673	G869S01-1	6
40278674	G869S01-1	5
40278675	G869S01-1	8
40278676	G869S01-1	4
40278677	G865S01-1	4
40278678	G865S01-1	6
40278679	G865S01-1	7
40278682	G865S01-1	14
40278684	G865S01-1	17
40278686	G865S01-1	18
40278687	G865S01-1	16
40278689	G865S01-1	13
40278690	G865S01-1	12
40278692	G865S01-1	2
40278701	G670S01-2	17
40278759	G830S01-2	1
40278771	G170S01-2	18
40278779	G190S01-1	8
40278791	G010S01-1	3
40278914	G670S01-1	28
40278914	G670S01-2	29
40278915	G835S01-1	17
40278915	G835S01-2	13
40278916	G260S01-1	22
40278917	G835S01-2	15
40278918	G835S01-1	18
40278918	G835S01-2	14
40278918	G869S01-4	12
40278918	G869S01-5	9
40279018	G827S01-1	16
40279019	G827S01-1	13
40279021	G827S01-1	14
40279035	G980S01-1	32
40279036	G980S01-1	33
40279052	G865S01-3	10
40279078	G010S01-1	15
40279135	G750S01-4	2
40279136	G750S01-4	1
40279138	G750S01-4	3

부품번호 PART NO.	그림번호 FIG NO.	지시번호 INDEX NO.
40279155	G850S01-1	1
40279235	G292S01-1	17
40279272	G865S01-1	8
40279274	G865S01-1	5
40279415	G861S01-2	1
40279800	G740S01-1	3
40279848	G980S01-1	6
40279917	G010S01-1	4
40279920	G010S01-1	5
40280010	G827S01-1	1
40280873	G010S01-1	25
40281298	G010S01-1	18
40281350	G867S01-1	3
40281438	G863S01-1	11
40281605	G864S01-1	7
40281605	G864S01-5	2
40281605	G864S01-5	6
40281667	G010S01-1	9
40281668	G010S01-1	10
40281765	G290S03-1	25
40282354	G830S01-1	2
40282355	G830S01-1	16
40282948	Q110S01-1	23
40282949	Q125S01-1	20
40282949	Q130S01-1	49
40282949	Q167S01-1	27
40282949	Q167S02-1	12
40282952	Q110S01-1	30
40282954	Q120S01-1	6
40282955	Q135S01-1	25
40282956	Q120S01-1	11
40282957	Q167S02-1	22
40282958	Q125S01-1	14
40282961	Q110S01-1	32
40282964	Q167S01-1	18
40282964	Q167S02-1	32
40282965	Q125S01-1	9
40282965	Q135S01-1	33
40282967	Q125S01-1	31
40282969	Q110S01-1	17
40282969	Q130S01-1	9
40282969	Q135S01-1	38
40282969	Q135S01-1	48
40282969	Q167S01-1	28
40282969	Q167S02-1	10
40282970	Q165S01-1	19
40282970	Q165S01-1	38
40282973	Q115S01-1	8
40282975	Q135S01-1	23
40282976	Q115S01-1	9
40282976	Q130S01-1	14
40282977	Q116S01-1	44
40282978	Q120S01-1	30
40282978	Q125S01-1	17
40282978	Q167S02-1	36
40282979	Q125S01-1	27
40282979	Q165S01-1	33
40282979	Q167S01-1	3
40282979	Q167S01-1	23
40282979	Q167S03-1	5

부품번호 PART NO.	그림번호 FIG NO.	지시번호 INDEX NO.
40282980	Q135S01-1	5
40282980	Q167S02-1	6
40282980	Q167S03-1	2
40282981	Q135S01-1	9
40282981	Q167S01-1	21
40282982	Q167S03-1	20
40282983	Q167S03-1	8
40282985	Q165S01-1	16
40282987	Q167S02-1	34
40282988	Q116S01-1	19
40282989	Q165S01-1	13
40282990	Q110S01-1	13
40282992	Q116S01-1	4
40282993	Q165S01-1	24
40282995	Q116S01-1	29
40282996	Q120S01-1	23
40282997	Q110S01-1	22
40282998	Q120S01-1	21
40283202	Q116S01-1	24
40283202	Q167S02-1	15
40283203	Q125S01-1	15
40283203	Q125S01-1	21
40283203	Q130S01-1	15
40283203	Q135S01-1	17
40283203	Q165S01-1	28
40283204	Q125S01-1	8
40283204	Q130S01-1	36
40283204	Q165S01-1	15
40283204	Q167S01-1	12
40283204	Q167S01-1	22
40283205	Q116S01-1	35
40283205	Q167S02-1	3
40283207	Q115S01-1	7
40283208	Q110S01-1	31
40283209	Q110S01-1	42
40283209	Q135S01-1	24
40283211	Q135S01-1	4
40283213	Q135S01-1	3
40283213	Q167S03-1	6
40283215	Q165S01-1	34
40283215	Q167S02-1	24
40283216	Q120S01-1	28
40283217	Q110S01-1	11
40283218	Q110S01-1	8
40283218	Q120S01-1	5
40283219	Q110S01-1	9
40283220	Q110S01-1	10
40283222	Q120S01-1	3
40283223	Q120S01-1	25
40283223	Q130S01-1	2
40283224	Q120S01-1	16
40283225	Q135S01-1	44
40283226	Q130S01-1	43
40283227	Q130S01-1	45
40283233	Q130S01-1	40
40283235	Q116S01-1	33
40283235	Q135S01-1	45
40283236	Q110S01-1	24
40283236	Q165S01-1	29
40283238	Q110S01-1	15

## 색 인 (INDEX)

부품번호 PART NO.	그림번호 FIG NO.	지시번호 INDEX NO.
40283244	Q165S01-1	26
40283245	Q110S01-1	5
40283246	Q110S01-1	4
40283247	Q116S01-1	5
40283249	Q116S01-1	6
40283250	Q110S01-1	3
40283250	Q116S01-1	7
40283251	Q116S01-1	8
40283255	Q110S01-1	41
40283255	Q135S01-1	20
40283255	Q165S01-1	44
40283261	Q125S01-1	23
40283262	Q165S01-1	40
40283262	Q167S01-1	36
40283273	Q165S01-1	37
40283289	Q116S01-1	17
40283290	Q116S01-1	18
40283297	Q120S01-1	15
40283298	Q120S01-1	20
40283300	Q120S01-1	2
40283301	Q120S01-1	17
40283305	Q110S01-1	26
40283308	Q116S01-1	11
40283309	Q116S01-1	20
40283310	Q116S01-1	12
40283313	Q116S01-1	26
40283314	Q116S01-1	27
40283315	Q116S01-1	13
40283316	Q116S01-1	14
40283318	Q130S01-1	5
40283326	Q125S01-1	29
40283327	Q125S01-1	30
40283368	Q165S01-1	31
40283368	Q167S01-1	19
40283376	Q110S01-1	25
40283377	Q135S01-1	40
40283378	Q135S01-1	39
40283380	Q110S01-1	37
40283381	Q110S01-1	33
40283382	Q110S01-1	36
40283388	Q110S01-1	34
40283390	Q116S01-1	37
40283391	Q115S01-1	6
40283392	Q165S01-1	17
40283393	Q110S01-1	35
40283394	Q135S01-1	26
40283394	Q165S01-1	9
40283394	Q167S01-1	29
40283394	Q167S02-1	17
40283400	Q135S01-1	13
40283414	Q135S01-1	29
40283416	Q135S01-1	21
40283417	Q135S01-1	18
40283418	Q135S01-1	37
40283423	Q110S01-1	7
40283453	Q167S01-1	25
40283454	Q167S01-1	24
40283455	Q167S01-1	17
40283461	Q167S02-1	11
40283465	Q116S01-1	15

부품번호 PART NO.	그림번호 FIG NO.	지시번호 INDEX NO.
40283466	Q135S01-1	42
40283467	Q116S01-1	31
40283470	Q110S01-1	16
40283476	Q167S01-1	31
40283480	Q116S01-1	43
40283481	Q135S01-1	15
40283482	Q165S01-1	25
40283483	Q116S01-1	16
40283484	Q110S01-1	1
40283485	Q120S01-1	9
40283486	Q120S01-1	10
40283487	Q120S01-1	22
40283490	Q130S01-1	11
40283491	Q110S01-1	21
40283492	Q165S01-1	21
40283492	Q167S03-1	18
40283493	Q125S01-1	13
40283493	Q167S02-1	7
40283494	Q130S01-1	4
40283496	Q120S01-1	13
40283498	Q135S01-1	36
40283499	Q116S01-1	32
40283503	Q116S01-1	28
40283506	Q130S01-1	44
40283507	Q165S01-1	41
40283508	Q135S01-1	27
40283508	Q165S01-1	10
40283509	Q130S01-1	41
40283510	Q135S01-1	32
40283939	G980S01-1	23
40285024	Q110S01-1	12
40285025	Q120S01-1	12
40285026	Q165S01-1	35
40285027	Q130S01-1	30
40285028	Q130S01-1	13
40285029	Q167S02-1	8
40285030	Q115S01-1	10
40285031	Q165S01-1	14
40285032	Q165S01-1	4
40285033	Q125S01-1	5
40285034	Q130S01-1	3
40285035	Q110S01-1	6
40285036	Q110S01-1	2
40285037	Q130S01-1	42
40285039	Q125S01-1	24
40285040	Q110S01-1	38
40285041	Q165S01-1	20
40285042	Q165S01-1	42
40285043	Q167S01-1	35
40285044	Q165S01-1	43
40285045	Q125S01-1	22
40285046	Q167S02-1	28
40285047	Q110S01-1	39
40285048	Q120S01-1	27
40285049	Q120S01-1	4
40285050	Q120S01-1	7
40285051	Q120S01-1	8
40285052	Q120S01-1	29
40285054	Q115S01-1	3
40285055	Q110S01-1	29

부품번호 PART NO.	그림번호 FIG NO.	지시번호 INDEX NO.
40285056	Q110S01-1	18
40285057	Q167S02-1	33
40285058	Q110S01-1	28
40285060	Q116S01-1	1
40285061	Q116S01-1	21
40285062	Q116S01-1	21
40285063	Q115S01-1	1
40285064	Q115S01-1	5
40285065	Q120S01-1	14
40285066	Q120S01-1	18
40285067	Q120S01-1	1
40285068	Q120S01-1	24
40285069	Q130S01-1	1
40285070	Q116S01-1	25
40285071	Q116S01-1	30
40285072	Q110S01-1	27
40285073	Q116S01-1	34
40285074	Q130S01-1	24
40285075	Q167S02-1	27
40285076	Q165S01-1	39
40285077	Q125S01-1	16
40285078	Q125S01-1	7
40285079	Q125S01-1	6
40285080	Q125S01-1	6
40285081	Q125S01-1	6
40285082	Q125S01-1	6
40285083	Q125S01-1	6
40285084	Q125S01-1	6
40285085	Q125S01-1	6
40285086	Q125S01-1	10
40285087	Q125S01-1	11
40285088	Q125S01-1	12
40285089	Q125S01-1	3
40285090	Q165S01-1	8
40285093	Q165S01-1	11
40285094	Q165S01-1	6
40285095	Q165S01-1	12
40285096	Q165S01-1	30
40285097	Q167S01-1	20
40285098	Q165S01-1	3
40285099	Q167S01-1	32
40285100	Q167S01-1	30
40285408	Q135S01-1	6
40285409	Q130S01-1	17
40285410	Q167S02-1	18
40285411	Q167S02-1	25
40285412	Q167S03-1	15
40285413	Q135S01-1	11
40285415	Q167S01-1	11
40285416	Q167S01-1	15
40285420	Q130S01-1	48
40285422	Q116S01-1	36
40285422	Q135S01-1	16
40285423	Q167S01-1	6
40285423	Q167S02-1	4
40285424	Q167S03-1	4
40285426	Q110S01-1	14
40285427	Q165S01-1	32
40285427	Q167S02-1	19
40285428	Q167S02-1	2

